

unidade de comando com cabo Bowden acionamento MaxFlex mecanismo de comutação individual acessórios para: 3VA57/3VA58/3VA59 3VA67/3VA68/3VA69

Versão		
nome da marca do produto	SETRON	
designação do produto	unidade de comando	
Projeto mecânico		
Peso líquido por ME	2,27 kg	
Certificados		
General Product Approval	EMV	Maritime application

[Declaration of Conformity](#)



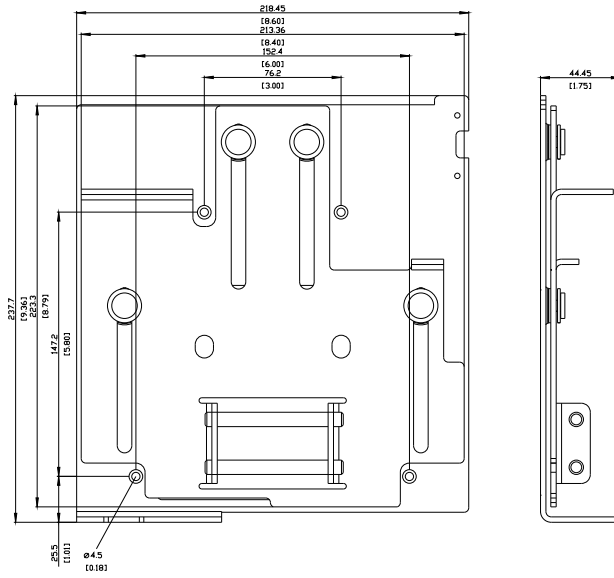
[Miscellaneous](#)



other	Environment
Miscellaneous	Environmental Confirmations
	Environmental Confirmations

Outras informações

- Informações sobre a embalagem
[Informações sobre a embalagem](#)
- Information for data generation and storage
<https://support.industry.siemens.com/cs/ww/en/view/109995012>
- Information- and Downloadcenter (Catalogs, Brochures,...)
<https://www.siemens.com/lowvoltage/catalogs>
- Industry Mall (Online ordering system)
<https://mall.industry.siemens.com/mall/pt/pt/Catalog/product?mlfb=3VA9877-0CB10>
- Service&Support (Manuals, Certificates, Characteristics, FAQs,...)
<https://support.industry.siemens.com/cs/ww/pt/ps/3VA9877-0CB10>
- Image database (product images, 2D dimension drawings, 3D models, device circuit diagrams, ...)
https://www.automation.siemens.com/bilddb/cax_en.aspx?mlfb=3VA9877-0CB10
- CAx-Online-Generator
<https://www.siemens.com/cax>
- Tender specifications
<https://www.siemens.com/specifications>



última alteração:

26/05/2025 