

acessórios para 3KC8 cabo de alimentação de tensão para conexão da parte inferior de 4 polos para 800-1000A contém 1 peça



Versão	
nome da marca do produto	SETRON
designação do produto	Acessório para comutador de rede
versão do produto	cabo de alimentação de tensão, 4P, lado inferior
aptidão para aplicação	für 3KC8, 800-1000A
descrição do produto	contém 1 peça

Conexões	
versão da conexão elétrica para circuito principal	conexão plana

Projeto mecânico	
profundidade	93 mm
Peso líquido por ME	278 g

Homologações certificados		
Environment	General Product Approval	Test Certificates

[Environmental Confirmations](#)

[Confirmation](#)



[Miscellaneous](#)



[Type Test Certificates/Test Report](#)

other



[Confirmation](#)

Outras informações

Informações sobre a embalagem

[Informações sobre a embalagem](#)

Information for data generation and storage

<https://support.industry.siemens.com/cs/ww/en/view/109995012>

Information- and Downloadcenter (Catalogs, Brochures,...)

<https://www.siemens.com/lowvoltage/catalogs>

Industry Mall (Online ordering system)

<https://mall.industry.siemens.com/mall/pt/pt/Catalog/product?mlfb=3KC9830-4>

Service&Support (Manuals, Certificates, Characteristics, FAQs,...)

<https://support.industry.siemens.com/cs/ww/pt/ps/3KC9830-4>

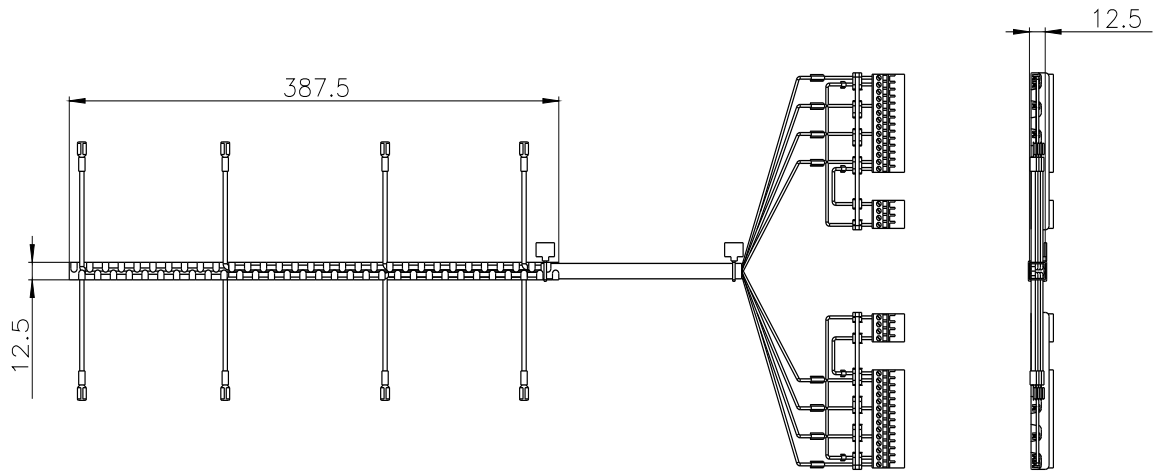
Image database (product images, 2D dimension drawings, 3D models, device circuit diagrams, ...)

https://www.automation.siemens.com/bilddb/cax_en.aspx?mlfb=3KC9830-4

CAX-Online-Generator

<https://www.siemens.com/cax>

Tender specifications



última alteração:

03/04/2025 

