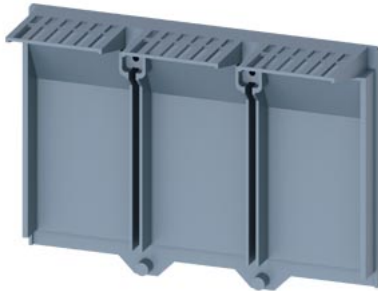


placa de isolamento estendida de 3 polos 1 peça acessórios para: 3VA20/21/22



Versão	
nome da marca do produto	SETRON
designação do produto	placa isolante prolongada
versão do produto	tecnologia de conexão
acessório	placa isolante

Projeto mecânico	
Peso líquido por ME	40 g

Certificados				
General Product Approval	EMV	Maritime application	other	Environment

[Miscellaneous](#)



[Miscellaneous](#)

[Environmental Con-  
firmations](#)

### Environment

[Environmental Con-  
firmations](#)

### Outras informações

Informações sobre a embalagem

[Informações sobre a embalagem](#)

Information for data generation and storage

<https://support.industry.siemens.com/cs/ww/en/view/109995012>

Information- and Downloadcenter (Catalogs, Brochures,...)

<https://www.siemens.com/lowvoltage/catalogs>

Industry Mall (Online ordering system)

<https://mall.industry.siemens.com/mall/pt/pt/Catalog/product?mlfb=3VA9221-0WJ30>

Service&Support (Manuals, Certificates, Characteristics, FAQs,...)

<https://support.industry.siemens.com/cs/ww/pt/ps/3VA9221-0WJ30>

Image database (product images, 2D dimension drawings, 3D models, device circuit diagrams, ...)

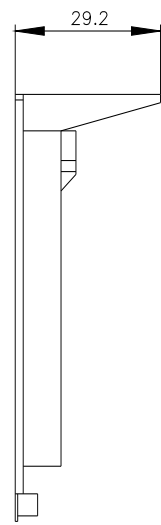
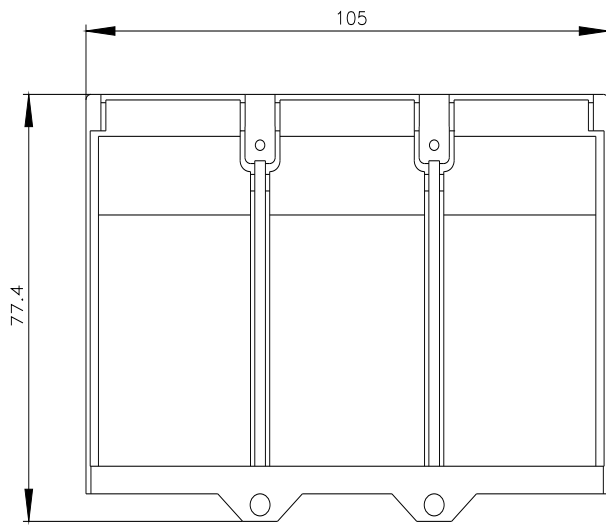
[https://www.automation.siemens.com/bilddb/cax\\_en.aspx?mlfb=3VA9221-0WJ30](https://www.automation.siemens.com/bilddb/cax_en.aspx?mlfb=3VA9221-0WJ30)

CAx-Online-Generator

<https://www.siemens.com/cax>

Tender specifications

<https://www.siemens.com/specifications>



---

última alteração:

06/04/2026 

