



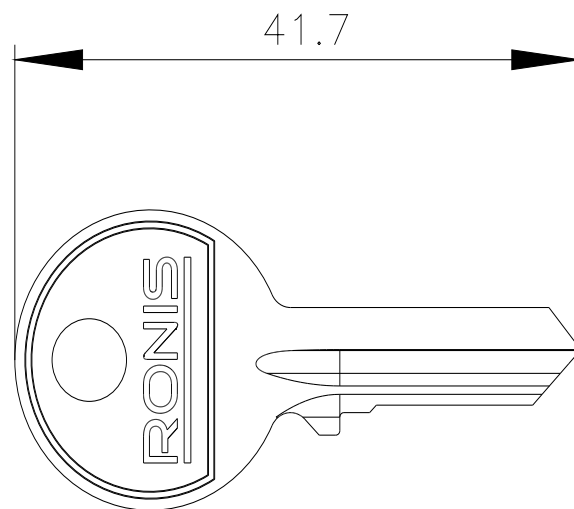
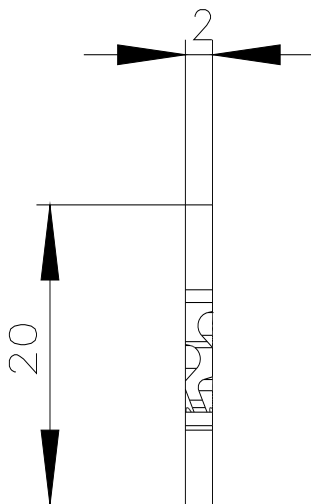
chave para interruptor de chave RONIS, número do fecho SB30



nome da marca do produto	SIRIUS ACT
designação do produto	Chave
versão do produto	Ronis
designação do tipo de produto	3SU1
Actuador	
número da chave	SB30
Dados técnicos gerais	
Diretiva RSP (Data)	10/01/2014
Peso líquido por ME	7 g
Condições ambientais	
temperatura ambiente	
• durante operação	70 ... -25 °C
• durante o armazenamento e o transporte	-40 ... +80 °C
categoria ambiental durante operação de acordo com IEC 60721	3M6, 3S2, 3B2, 3C3, 3K6 (com uma unidade do ar relativa de 10 ... 95%)
Montagem/ Fixação/ Dimensões	
altura	20 mm
largura	2 mm
profundidade	41,7 mm
Acessórios	
material do acessório	metal
cor do acessório	prateado
Homologações certificados	
declaração ambiental de produto	
• Potencial de Aquecimento Global [CO2 eq] / durante fabricação	0.625 kg
• Potencial de Aquecimento Global [CO2 eq] / durante operação	0.235 kg
• Potencial de Aquecimento Global [CO2 eq] / após final da vida útil	-0.267 kg
• Potencial de Aquecimento Global [CO2 eq] / total	0.593 kg
Environment	General Product Approval
	Maritime application

[Environmental Con-
firmations](#)



[Confirmation](#)**Outras informações****Informações sobre a embalagem**[Informações sobre a embalagem](#)**Information for data generation and storage**<https://support.industry.siemens.com/cs/ww/en/view/109995012>**Information- and Downloadcenter (catálogo, brochuras,...)**<https://www.siemens.com/ic10>**Industry Mall (encomendar online)**<https://mall.industry.siemens.com/mall/pt/pt/Catalog/product?mlfb=3SU1950-0FB80-0AA0>**CAX Online Generator**<https://support.automation.siemens.com/WW/CAXorder/default.aspx?lang=en&mlfb=3SU1950-0FB80-0AA0>**Service&Support (manuais, manuais de instruções, certificados, curva característica, FAQs,...)**<https://support.industry.siemens.com/cs/ww/en/ps/3SU1950-0FB80-0AA0>**Base de dados das imagens (fotografias do produto, desenhos de medida em 2D, modelos em 3D, esquemas eléctricos, macros EPLAN...)**https://www.automation.siemens.com/bilddb/cax_de.aspx?mlfb=3SU1950-0FB80-0AA0&lang=en

última alteração:

02/04/2025