

	suporte 4x, metal, Z=100x embalado
nome da marca do produto	SIRIUS ACT
designação do produto	Apoio
versão do produto	suporte para metal
designação do tipo de produto	3SU1
número do artigo do fabricante	
<ul style="list-style-type: none"> do suporte fornecido 	3SU1550-0AA10-0AA0
Actuador	
versão do elemento de acionamento	4 entradas sem módulo
número dos módulos de contatos	0
Suporte	
material do suporte	metal
Visor	
número de módulos LED	0
Dados técnicos gerais	
função do produto abertura positiva	No
componente do produto	
<ul style="list-style-type: none"> diodo transformador de lâmpada fonte de luz resistor em série 	No No No No
tensão de isolamento valor nominal	500 V
grau de poluição	3
tensão de impulso suportável valor nominal	6 kV
resistência ao choque	
<ul style="list-style-type: none"> de acordo com IEC 60068-2-27 para aplicações ferroviárias de acordo com EN 61373 	meia onda sinusoidal 15 g / 11 ms categoria 1, classe B
resistência à vibração	
<ul style="list-style-type: none"> de acordo com IEC 60068-2-6 para aplicações ferroviárias de acordo com EN 61373 	10 ... 500 Hz: 5 g categoria 1, classe B
identificação de referência de acordo com IEC 81346-2:2009	U
Diretiva RSP (Data)	10/01/2014
Peso líquido por ME	62 g
Circuito de corrente secundário	
número de NF para contatos auxiliares	0
número de NA para contatos auxiliares	0
Conexões/ terminais	
torque de aperto dos parafusos no suporte	1 ... 1,2 N-m
torque de aperto	
<ul style="list-style-type: none"> para aterramento 	0,8 ... 1 N-m
Condições ambientais	
temperatura ambiente	
<ul style="list-style-type: none"> durante operação durante o armazenamento 	-25 ... +70 °C -40 ... +80 °C
categoria ambiental durante operação de acordo com IEC 60721	3M6, 3S2, 3B2, 3C3, 3K6 (com uma umidade do ar relativa de 10 ... 95%, sem condensação permitida durante a operação)
Montagem/ Fixação/ Dimensões	
tipo de fixação	sem
<ul style="list-style-type: none"> dos módulos e acessórios 	fixação da placa frontal
altura	40 mm
largura	40 mm

forma da abertura de montagem	redondo
largura de montagem	40 mm
profundidade de montagem	32,1 mm
espessura da chapa frontal aplicável	1 ... 6 mm

Homologações certificados

declaração ambiental de produto	
<ul style="list-style-type: none"> • Potencial de Aquecimento Global [CO2 eq] / durante fabricação • Potencial de Aquecimento Global [CO2 eq] / durante operação • Potencial de Aquecimento Global [CO2 eq] / após final da vida útil • Potencial de Aquecimento Global [CO2 eq] / total 	<ul style="list-style-type: none"> 0.625 kg 0.235 kg -0.267 kg 0.593 kg

Environment	General Product Approval	Maritime application
-------------	--------------------------	----------------------

[Environmental Confirmations](#)



Maritime application	other
----------------------	-------



[Confirmation](#)

Outras informações

Informações sobre a embalagem

[Informações sobre a embalagem](#)

Information for data generation and storage

<https://support.industry.siemens.com/cs/ww/en/view/109995012>

Information- and Downloadcenter (catálogo, brochuras,...)

<https://www.siemens.com/ic10>

Industry Mall (encomendar online)

<https://mall.industry.siemens.com/mall/pt/pt/Catalog/product?mlfb=3SU1550-0BA10-0AA0-Z X90>

CAX Online Generator

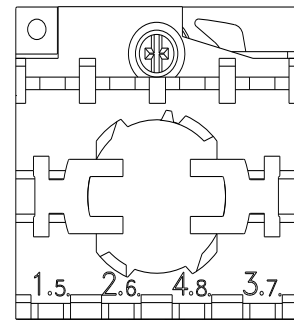
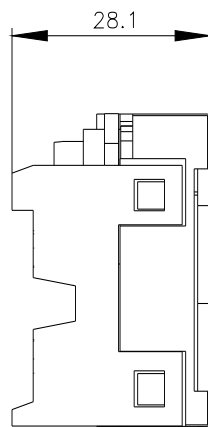
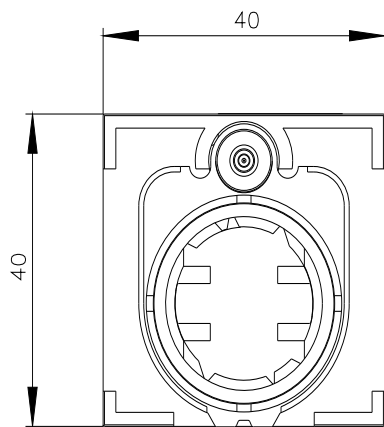
<https://support.automation.siemens.com/WW/CAXorder/default.aspx?lang=en&mlfb=3SU1550-0BA10-0AA0-Z X90>

Service&Support (manuais, manuais de instruções, certificados, curva característica, FAQs,...)

<https://support.industry.siemens.com/cs/ww/en/ps/3SU1550-0BA10-0AA0-Z X90>

Base de dados das imagens (fotografias do produto, desenhos de medida em 2D, modelos em 3D, esquemas eléctricos, macros EPLAN...)

https://www.automation.siemens.com/bilddb/cax_de.aspx?mlfb=3SU1550-0BA10-0AA0-Z X90&lang=en



última alteração:

04/04/2026 