

interruptor de chave O.M.R, 22 mm, redondo, metal, de alto brilho, número do fecho 73038, azul, com 2 chaves, 3 posições de comutação I-O-II, de encaixe, ângulo de comutação 2x45°, 10:30h/12h/13:30h, retirada da chave O, Z=50x embalado

| | |
|--|--|
| nome da marca do produto | SIRIUS ACT |
| designação do produto | Interruptor de chave |
| versão do produto | Elemento de acionamento / sinalização |
| designação do tipo de produto | 3SU1 |
| linha de produtos | metal, alto brilho, 22 mm |
| número do artigo do fabricante da chave fornecida | 3SU1950-0FJ50-0AA0 |
| Actuador | |
| modo de funcionamento do elemento de acionamento | de encaixe, 2x45° (10:30h/12h/13:30h) |
| expansão do produto opcional fonte de luz | No |
| cor | |
| • do elemento de acionamento | azul |
| material do elemento de acionamento | metal |
| forma do elemento de acionamento | chave |
| diâmetro exterior do elemento de acionamento | 29,5 mm |
| número de posições de comutação | 3 |
| posição do interruptor para retirada da chave | O |
| ângulo de comutação | |
| • para a direita | 45° |
| • para a esquerda | 45° |
| marca da fechadura | O.M.R. |
| número da chave | 73038 |
| Anel frontal | |
| componente do produto anel frontal | Si |
| versão do anel frontal | Standard |
| material do anel frontal | metal de alto brilho |
| cor do anel frontal | prateado |
| Dados técnicos gerais | |
| grau de proteção IP | IP66, IP67, IP69(IP69K) |
| grau de proteção IP da tomada | IP20 |
| grau de proteção NEMA | 1, 2, 3, 3R, 4, 4X, 12, 13 |
| resistência ao choque | |
| • de acordo com IEC 60068-2-27 | meia onda sinusoidal 15 g / 11 ms |
| resistência à vibração | |
| • de acordo com IEC 60068-2-6 | 10 ... 500 Hz: 5 g |
| frequência de manobra máximo | 1 800 1/h |
| durabilidade mecânica (ciclos de operação) típica | 300 000 |
| identificação de referência de acordo com IEC 81346-2:2009 | S |
| Diretiva RSP (Data) | 10/01/2014 |
| Peso líquido por ME | 0,07 kg |
| Condições ambientais | |
| temperatura ambiente | |
| • durante operação | -25 ... +70 °C |
| • durante o armazenamento | -40 ... +80 °C |
| categoria ambiental durante operação de acordo com IEC 60721 | 3M6, 3S2, 3B2, 3C3, 3K6 (com uma umidade do ar relativa de 10 ... 95%) |
| Montagem/ Fixação/ Dimensões | |
| altura | 29,5 mm |
| largura | 29,5 mm |

| | |
|---|---------|
| forma da abertura de montagem | redondo |
| diâmetro de montagem | 22,3 mm |
| tolerância positiva do diâmetro de montagem | 0,4 mm |
| altura de montagem | 51,7 mm |
| largura de montagem | 29,5 mm |
| profundidade de montagem | 25,4 mm |

Homologações certificados

| | |
|--|---|
| declaração ambiental de produto | |
| <ul style="list-style-type: none"> • Potencial de Aquecimento Global [CO2 eq] / durante fabricação • Potencial de Aquecimento Global [CO2 eq] / durante operação • Potencial de Aquecimento Global [CO2 eq] / após final da vida útil • Potencial de Aquecimento Global [CO2 eq] / total | <ul style="list-style-type: none"> 0.625 kg 0.235 kg -0.267 kg 0.593 kg |
| Environment | General Product Approval |
| | Maritime application |

[Environmental Confirmations](#)



| | |
|----------------------|-------|
| Maritime application | other |
|----------------------|-------|



LRS



PRS



RINA

[Confirmation](#)

Outras informações

Informações sobre a embalagem

[Informações sobre a embalagem](#)

Information for data generation and storage

<https://support.industry.siemens.com/cs/ww/en/view/109995012>

Information- and Downloadcenter (catálogo, brochuras,...)

<https://www.siemens.com/ic10>

Industry Mall (encomendar online)

<https://mall.industry.siemens.com/mall/pt/pt/Catalog/product?mlfb=3SU1050-4GL01-0AA0-Z X90>

CAX Online Generator

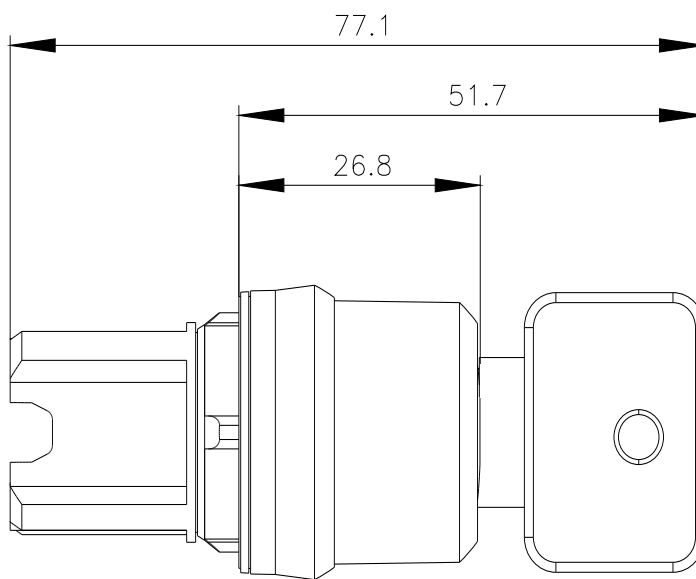
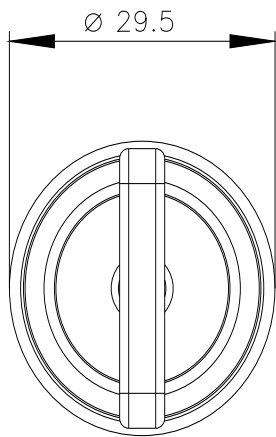
<https://support.automation.siemens.com/WW/CAXorder/default.aspx?lang=en&mlfb=3SU1050-4GL01-0AA0-Z X90>

Service&Support (manuais, manuais de instruções, certificados, curva característica, FAQs,...)

<https://support.industry.siemens.com/cs/ww/en/ps/3SU1050-4GL01-0AA0-Z X90>

Base de dados das imagens (fotografias do produto, desenhos de medida em 2D, modelos em 3D, esquemas eléctricos, macros EPLAN...)

https://www.automation.siemens.com/bilddb/cax_de.aspx?mlfb=3SU1050-4GL01-0AA0-Z X90&lang=en



última alteração:

04/04/2026 