

Módulo de contatos com 1 elemento de contato, 1NA, conexão parafusada, para fixação da placa frontal, Z=Quantidade mínima do pedido 1 ou um múltiplo de

nome da marca do produto	SIRIUS ACT
designação do produto	Módulo de contactos
designação do tipo de produto	3SU1
Elemento de comutação/ Casquilho de lâmpada	
versão do suporte	outros
Dados técnicos gerais	
função do produto abertura positiva	No
tensão de isolamento valor nominal	500 V
grau de poluição	3
tipo de tensão	
<ul style="list-style-type: none"> da tensão de serviço da tensão de entrada 	CA/CC CA/CC
tensão de impulso suportável valor nominal	6 kV
grau de proteção IP	
<ul style="list-style-type: none"> do invólucro da tomada 	IP40 IP20
resistência ao choque	
<ul style="list-style-type: none"> de acordo com IEC 60068-2-27 para aplicações ferroviárias de acordo com EN 61373 	meia onda sinusoidal 15 g / 11 ms categoria 1, classe B
resistência à vibração	
<ul style="list-style-type: none"> de acordo com IEC 60068-2-6 para aplicações ferroviárias de acordo com EN 61373 	10 ... 500 Hz: 5 g categoria 1, classe B
frequência de manobra máximo	3 600 1/h
durabilidade mecânica (ciclos de operação) típica	10 000 000
durabilidade elétrica típica	10 000 000
corrente térmica	10 A
identificação de referência de acordo com IEC 81346-2:2009	S
corrente permanente do minidisjuntor da característica C	10 A
Peso líquido por ME	9,5 g
tensão de serviço	
<ul style="list-style-type: none"> em CA <ul style="list-style-type: none"> em 50 Hz valor nominal em 60 Hz valor nominal em CC valor nominal 	5 ... 500 V 5 ... 500 V 5 ... 500 V
Electrónica de potência	
confiabilidade de contato	uma comutação errônea por 100 milhões (17 V, 5 mA), uma comutação errônea por 10 milhões (5 V, 1 mA)
Circuito de corrente secundário	
versão do contato dos contatos auxiliares	liga de prata
número de NF para contatos auxiliares	0
<ul style="list-style-type: none"> comutação de contato seguidor 	0
número de NA para contatos auxiliares	1
<ul style="list-style-type: none"> comutáveis em avanço 	0
corrente de serviço em AC-12	
<ul style="list-style-type: none"> em 24 V valor nominal em 48 V valor nominal em 110 V valor nominal em 230 V valor nominal em 400 V valor nominal 	10 A 10 A 10 A 8 A 8 A

corrente de serviço em AC-15	
<ul style="list-style-type: none"> • em 24 V valor nominal • em 48 V valor nominal • em 110 V valor nominal • em 230 V valor nominal • em 400 V valor nominal • em 500 V valor nominal 	<p>6 A</p> <p>6 A</p> <p>6 A</p> <p>6 A</p> <p>3 A</p> <p>1,4 A</p>
corrente de serviço em DC-12	
<ul style="list-style-type: none"> • em 24 V valor nominal • em 48 V valor nominal • em 110 V valor nominal • em 230 V valor nominal • em 400 V valor nominal • em 500 V valor nominal 	<p>10 A</p> <p>5 A</p> <p>2,5 A</p> <p>1 A</p> <p>0,3 A</p> <p>0,3 A</p>
corrente de serviço em DC-13	
<ul style="list-style-type: none"> • em 24 V valor nominal • em 48 V valor nominal • em 110 V valor nominal • em 230 V valor nominal • em 400 V valor nominal • em 500 V valor nominal 	<p>3 A</p> <p>1,5 A</p> <p>0,7 A</p> <p>0,3 A</p> <p>0,1 A</p> <p>0,1 A</p>
Conexões/ terminais	
versão da conexão elétrica	ligação roscada
tipo de secções transversais dos condutores a serem conectados	
<ul style="list-style-type: none"> • sólido com tratamento de terminal de condutor isolado • sólido sem tratamento de terminal de condutor isolado • de fio fino com tratamento de terminal de condutor isolado • de fio fino sem tratamento de terminal de condutor isolado • em cabos AWG 	<p>2x (0,5 ... 0,75 mm²)</p> <p>2x (1,0 ... 1,5 mm²)</p> <p>2x (0,5 ... 1,5 mm²)</p> <p>2x (1,0 ... 1,5 mm²)</p> <p>2x (18 ... 14)</p>
torque de aperto em terminais com parafuso	0,8 ... 0,9 N·m
Condições ambientais	
temperatura ambiente	
<ul style="list-style-type: none"> • durante operação • durante o armazenamento 	<p>-25 ... +70 °C</p> <p>-40 ... +80 °C</p>
categoria ambiental durante operação de acordo com IEC 60721	3M6, 3S2, 3B2, 3C3 (sem névoa salinha), 3K6 (com uma umidade do ar relativa de 10 ... 95%, sem condensação permitida durante a operação)
Montagem/ Fixação/ Dimensões	
tipo de fixação	fixação da placa frontal
<ul style="list-style-type: none"> • dos módulos e acessórios 	fixação da placa frontal
altura	33,2 mm
largura	9,8 mm
profundidade	27,7 mm
aptidão para integração	
<ul style="list-style-type: none"> • invólucro plástico • invólucro de metal 	<p>Si</p> <p>Si</p>
Homologações certificados	
declaração ambiental de produto	
<ul style="list-style-type: none"> • Potencial de Aquecimento Global [CO2 eq] / durante fabricação • Potencial de Aquecimento Global [CO2 eq] / durante operação • Potencial de Aquecimento Global [CO2 eq] / após final da vida útil • Potencial de Aquecimento Global [CO2 eq] / total 	<p>0.566 kg</p> <p>0.235 kg</p> <p>-0.0145 kg</p> <p>0.787 kg</p>
Environment	General Product Approval

[Environmental Con-
firmations](#)



General Product Ap-
proval

Maritime application

other



[Confirmation](#)

Outras informações

Informações sobre a embalagem

[Informações sobre a embalagem](#)

Information for data generation and storage

<https://support.industry.siemens.com/cs/ww/en/view/109995012>

Information- and Downloadcenter (catálogo, brochuras,...)

<https://www.siemens.com/ic10>

Industry Mall (encomendar online)

<https://mall.industry.siemens.com/mall/pt/pt/Catalog/product?mlfb=3SU1400-1AA10-1BA0-Z X01>

CAX Online Generator

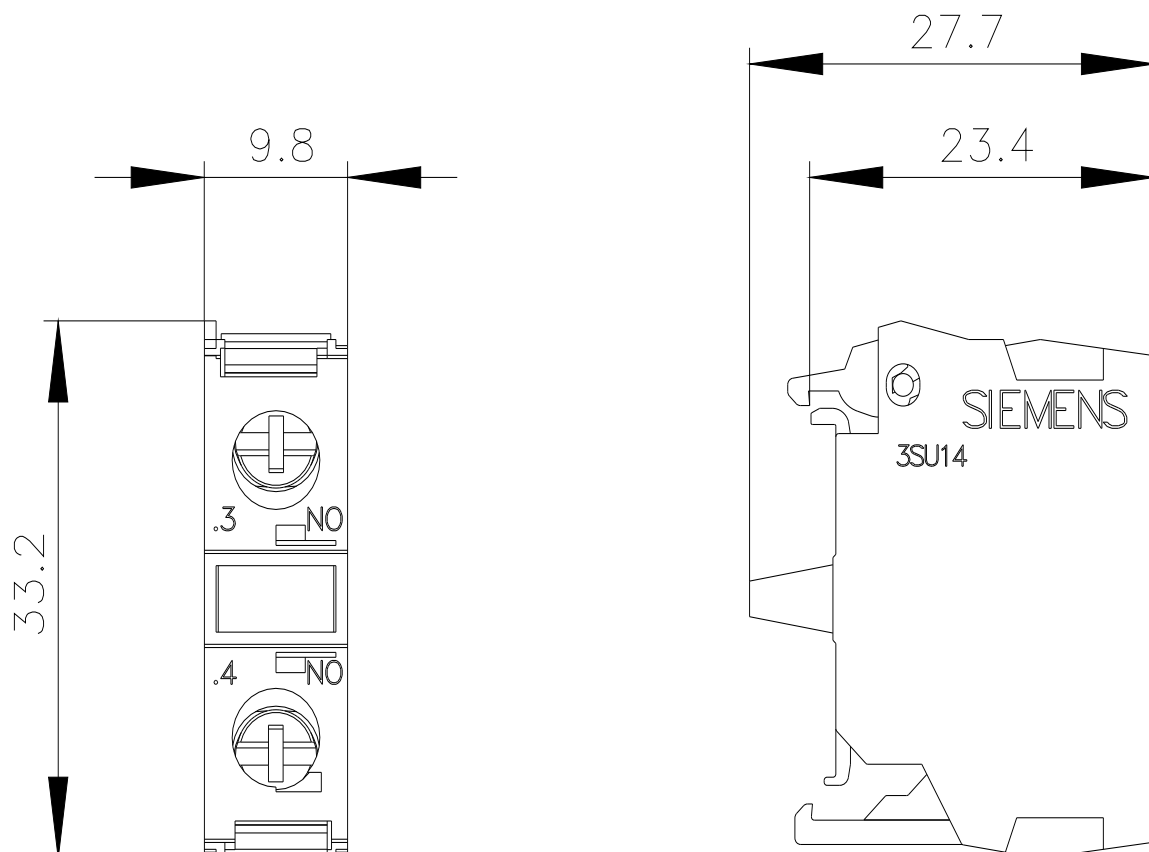
<https://support.automation.siemens.com/WW/CAXorder/default.aspx?lang=en&mlfb=3SU1400-1AA10-1BA0-Z X01>

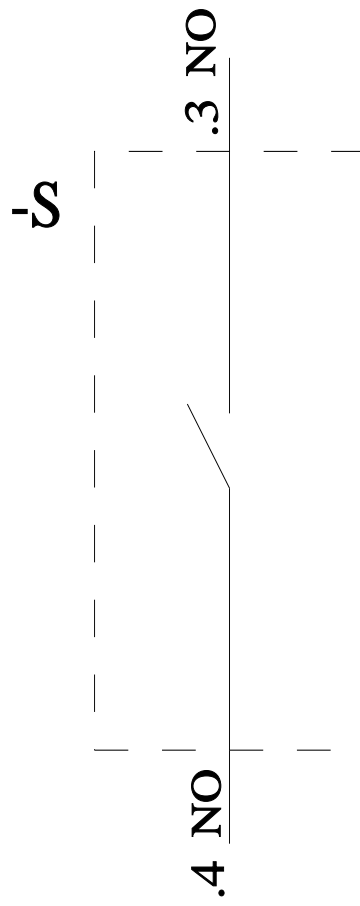
Service&Support (manuais, manuais de instruções, certificados, curva característica, FAQs,...)

<https://support.industry.siemens.com/cs/ww/en/ps/3SU1400-1AA10-1BA0-Z X01>

Base de dados das imagens (fotografias do produto, desenhos de medida em 2D, modelos em 3D, esquemas eléctricos, macros EPLAN...)

https://www.automation.siemens.com/bilddb/cax_de.aspx?mlfb=3SU1400-1AA10-1BA0-Z X01&lang=en





última alteração:

04/04/2026 