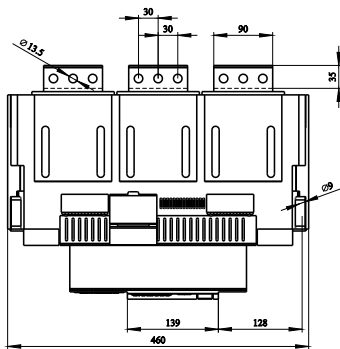
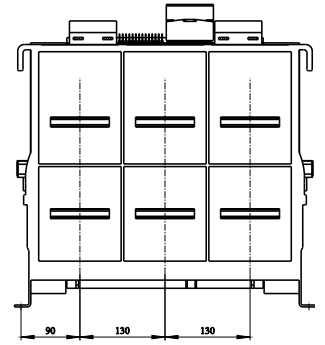
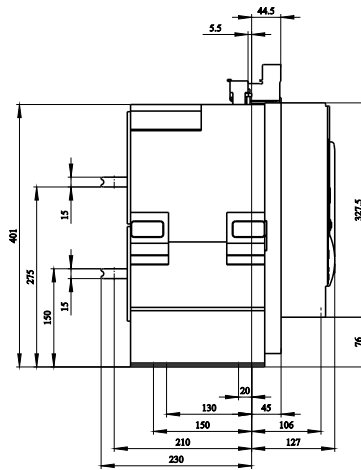
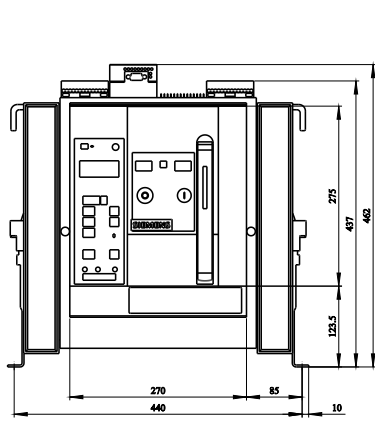
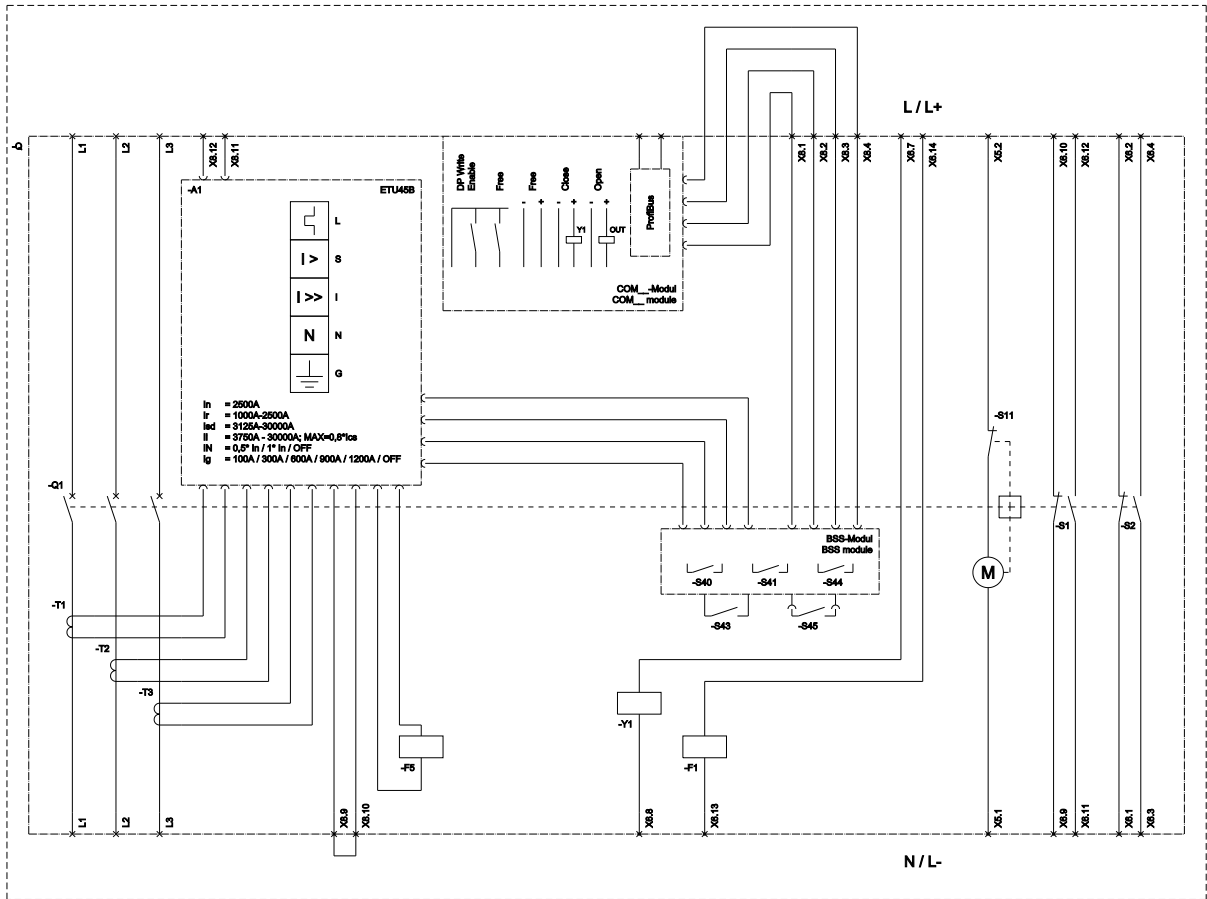


disjuntor de potência de montagem fixa de 3 polos, tamanho da estrutura 2, IEC In=2500A até 690V, CA 50/60Hz Icu=66kA a 500V conexão da parte traseira horizontal disparador de sobrecorrente ETU 45 proteção ajustável LSING 0,4-1 in com Cubicle Bus e proteção por ligação à terra opc.: com./função de med/ZSS com acionamento manual/moto com armazenamento motor de acionamento CA 50/60Hz 208-240V e/ou CC 220-250V recuperação CA 50/60Hz 230V, CC 220V com 1.disparador auxiliar disparador de tensão "F", F1 CA 50/60Hz 230V/DC 220V, funcionamento contínuo sem 2. disparador auxiliar 2NA+2NF F02= módulo COM15-PROFIBUS com sensor do estado do disjuntor T40= caixilho de vedação da porta

Versão	
versão do produto	IEC 60947-2
versão do elemento de acionamento	Botão de pressão
versão do comando de avanço	acionamento manual/motorizado com pedido mecânico e elétrico
versão do comando de avanço / acionamento do motor	Si
versão do disparador de sobrecorrente	ETU45B
Dados técnicos gerais	
quantidade de polos	3
tamanho do disjuntor	2
categoria de utilização	B
Tensão	
tensão de isolamento / valor nominal	1 000 V
tensão de serviço	690 V
<ul style="list-style-type: none"> em CA / em 50/60 Hz / valor nominal 	
Classe de proteção	
grau de proteção IP	IP20
grau de proteção IP / do lado frontal	IP41
função de proteção do disparador de sobrecorrente	LSING
Dissipação	
potência dissipada [W]	90 W
<ul style="list-style-type: none"> em valor nominal de corrente / em CA / em estado operacional quente / por ponto de ligação 	
<ul style="list-style-type: none"> máximo 	270 W
Circuito principal	
frequência de operação	50 Hz
<ul style="list-style-type: none"> 1 / valor nominal 	
<ul style="list-style-type: none"> 2 / valor nominal 	60 Hz
Circuito auxiliar	
número de NF / para contatos auxiliares	2
número de NA / para contatos auxiliares	2
Adequação	
aptidão para aplicação	Proteção de instalação / motor
Os parâmetros ajustáveis	
valor de resposta ajustável da corrente (I _r) / do disparador L / em curva característica de tempo de ativação de corrente de 14t	1 000 A
<ul style="list-style-type: none"> mínimo 	
<ul style="list-style-type: none"> máximo 	2 500 A
valor de resposta ajustável da corrente / do disparador de sobrecarga dependente da corrente / valor inicial	1 000 A
Detalhes do produto	
componente do produto	Si
<ul style="list-style-type: none"> sinalizador de disparo 	
<ul style="list-style-type: none"> disparador de tensão 	Si
<ul style="list-style-type: none"> disparador de subtensão 	No

versão do contato auxiliar	2 CF + 2 CA
expansão do produto / opcional / acionamento do motor	No
Função do produto	
função do produto	
• proteção de aterramento	Si
• detecção de falta de fases	Si
Display e operação	
versão da indicação	sem indicação
Curto-circuito	
capacidade de interrupção da corrente de curto-circuito de serviço (Ics)	
• em 415 V / valor nominal	66 kA
• em 500 V / valor nominal	66 kA
• em 690 V / valor nominal	50 kA
capacidade de interrupção da corrente limite de curto-circuito (Icu)	
• em 415 V / valor nominal	66 kA
• em 500 V / valor nominal	66 kA
• em 690 V / valor nominal	50 kA
Conexões	
disposição da conexão elétrica / para circuito principal	ligação principal horizontal na parte traseira
versão da conexão elétrica / para circuito principal	conexão de barras
Projeto mecânico	
altura	440,5 mm
largura	460 mm
profundidade	337 mm
tipo de fixação	montagem fixa
Peso líquido por ME	62,6 kg
Condições ambientais	
temperatura ambiente / durante operação	
• mínimo	-20 °C
• máximo	70 °C
temperatura ambiente / durante o armazenamento	
• mínimo	-40 °C
• máximo	70 °C
Outras informações	
Informações sobre a embalagem Informações sobre a embalagem	
Information for data generation and storage https://support.industry.siemens.com/cs/ww/en/view/109995012	
Information- and Downloadcenter (Catalogs, Brochures,...) https://www.siemens.com/lowvoltage/catalogs	
Industry Mall (Online ordering system) https://mall.industry.siemens.com/mall/pt/pt/Catalog/product?mlfb=3WL1225-2EG32-4GA2-Z F02+T40	
Service&Support (Manuals, Certificates, Characteristics, FAQs,...) https://support.industry.siemens.com/cs/ww/pt/ps/3WL1225-2EG32-4GA2-Z F02+T40	
Image database (product images, 2D dimension drawings, 3D models, device circuit diagrams, ...) https://www.automation.siemens.com/bilddb/cax_en.aspx?mlfb=3WL1225-2EG32-4GA2-Z F02+T40	
CAx-Online-Generator https://www.siemens.com/cax	
Tender specifications https://www.siemens.com/specifications	
Curvas características <a haupt"><="" href="https://curves.simaris.siemens.com/curves/<mmp_prod_noCOMP=" mmp_prod_no>"="">https://curves.simaris.siemens.com/curves/<mmp_prod_noCOMP="HAUPT"></mmp_prod_no>	





L (Long Time Delay / Überlastschutz), S (Short Time Delay / Kurzschlusschutz, Inhibitivwertger), I (Quantisierung / Kurzschlusschutz, unversorgter), N (Neutral Protection / Neutrallebensschutz), G (Ground Fault Protection / Erdlebensschutz),
 S11 (General motor shutdown switch, if spring is tensioned / Allgemeines Motorschaltventil, wenn Feder gespannt), T1 (1st auxiliary release / Erste Hilfsventil), T5 (Maglock for top unit / Antriebsmagnet), S1 - S8 (Auxiliary switch / Hilfskontakt),
 Y1 (Closing coil / Einschaltmagnet)

última alteração:

22/04/2026

