

seccionador de corte em carga c/fusível 32A, tam. 1, de 4 polos para fusível NH tam. 000 acionamento frontal esquerdo dispositivo completo com acionamento direto cinza terminal com moldura

Versão	
nome da marca do produto	SETRON
designação do produto	Interruptor-seccionador com fusíveis 3KF
versão do produto	Interruptor-seccionador com fusíveis 3KF
variantes do produto	3KF NH
versão do elemento de acionamento	acionamento manual
versão do manípulo	Acionamento direto, cinzento
direção do acionamento	pela frente
versão do comando de avanço acionamento do motor	No
quantidade de polos	4
tamanho da face seccionadora	00 e 000
tamanho da chave seccionadora	1
tamanho da unidade para fusível	NH000, NH00
durabilidade mecânica (ciclos de operação) típica	15 000
durabilidade elétrica	
<ul style="list-style-type: none"> <li>em AC-23 A em 440 V</li> </ul>	10 000
<ul style="list-style-type: none"> <li>em AC-23 A em 690 V</li> </ul>	6 000
<ul style="list-style-type: none"> <li>em DC-23 A em 440 V</li> </ul>	1 500
valor I <sup>2</sup> t	
<ul style="list-style-type: none"> <li>em interruptor fechado para combinação de interruptor + fusível em 500 V máximo</li> </ul>	33 200 A <sup>2</sup> ·s
<ul style="list-style-type: none"> <li>em interruptor fechado para combinação de interruptor + fusível em 400 V máximo</li> </ul>	33 200 A <sup>2</sup> ·s
<ul style="list-style-type: none"> <li>em interruptor fechado em 690 V em combinação de interruptor + elemento fusível G máximo</li> </ul>	40 700 A <sup>2</sup> ·s
<ul style="list-style-type: none"> <li>do fusível em 500 V máximo admissível</li> </ul>	34 000 A <sup>2</sup> ·s
<ul style="list-style-type: none"> <li>do elemento fusível G em 690 V máximo admissível</li> </ul>	55 000 A <sup>2</sup> ·s
<ul style="list-style-type: none"> <li>do fusível aM em 690 V máximo admissível</li> </ul>	55 000 A <sup>2</sup> ·s
posição do comando de avanço	à esquerda
sistema de fusíveis	fusível NH
categoria de sobretensão	IV
tensão de serviço em caminhos de corrente em série	
<ul style="list-style-type: none"> <li>em grau de poluição 2 em CC valor nominal</li> </ul>	440 / 3
<ul style="list-style-type: none"> <li>em grau de poluição 3 em CC valor nominal</li> </ul>	440 / 3
tensão de impulso suportável valor nominal	12 kV
Tensão de alimentação	
tensão de serviço em CA valor nominal máximo	690 V
Classe de proteção	
grau de proteção IP	IP20
grau de proteção IP	

- em interruptor fechado com cobertura ou cobertura de terminal de cabos
- do lado frontal

IP20

IP20

**Dissipação****potência dissipada [W]**

- em corrente nominal térmica convencional por ponto de ligação 0,4 W
- em corrente nominal térmica convencional por dispositivo 1,2 W
- em corrente nominal térmica convencional sem fusível por ponto de ligação 0,4 W
- em corrente nominal térmica convencional sem fusível por dispositivo 1,2 W
- em valor nominal de corrente em CA em estado operacional quente por ponto de ligação 0,4 W
- do fusível por fusível máximo 6,5 W

**Circuito principal**

- potência operacional em AC-23 A em 500 V valor nominal 18,5 kW
- corrente de serviço valor nominal 32 A

**Circuito auxiliar**

- número de NF conectados para contatos auxiliares 0
- número de NA conectáveis para contatos auxiliares 0
- número de contatos inversores conectados para contatos auxiliares 0
- número de contatos inversores para contatos auxiliares 4
- número de NF para contatos auxiliares 0
- número de NA para contatos auxiliares 0
- aptidão para aplicação chave principal Si
- aptidão para aplicação chave seccionadora Si
- aptidão para aplicação interruptor de DESLIGAMENTO DE EMERGÊNCIA No
- aptidão para aplicação interruptor de segurança Si
- aptidão para aplicação interruptor de reparo/manutenção Si
- equipamento do produto travamento Si
- função do produto monitoramento de falta de fases No
- componente do produto
  - disparador de tensão No
  - disparador de subtensão No
  - disparador de subtensão com contato em avanço No
- característica do produto lacrável Si
- expansão do produto contato auxiliar Si
- expansão do produto opcional possibilidade de bloqueio No
- expansão do produto opcional acionamento do motor No
- expansão do produto opcional monitoramento dos fusíveis Si
- função do produto
  - monitoramento dos fusíveis No
  - monitoramento da proteção contra sobretensão No

**Curto-circuito**

- capacidade de estabelecimento em corrente de curto-circuito (I<sub>cm</sub>) para chave seccionadora em CA 690 V/CC 440 V sem unidade para fusível valor nominal mínimo 3,55 kA
- corrente de curto-circuito condicional em proteção no lado da rede
  - em 500 V através de elemento fusível G valor nominal 100 kA
  - em 690 V através de elemento fusível G valor nominal 100 kA

**Conexões**

- disposição da conexão elétrica para circuito principal em cima e em baixo
- torque de aperto em terminais com parafuso
  - mínimo 5 N·m
  - máximo 6,5 N·m
- tipo de secções transversais dos condutores a serem conectados em barramento flexível 2x (0,8 x 9 mm<sup>2</sup>)
- tipo de secções transversais dos condutores a serem

<b>conectados para condutor de cobre</b>	
<ul style="list-style-type: none"> <li>• sólido</li> </ul>	1x (1 ... 16 mm <sup>2</sup> )
<ul style="list-style-type: none"> <li>• de fio fino com tratamento de terminal de condutor isolado</li> </ul>	1x (6 ... 25 mm <sup>2</sup> )
<ul style="list-style-type: none"> <li>• encordoado</li> </ul>	1x (6 ... 25 mm <sup>2</sup> )
versão da conexão elétrica para circuito principal	terminal com moldura

#### Projeto mecânico

<b>altura</b>	122 mm
<b>largura</b>	185,5 mm
<b>profundidade</b>	166 mm
<b>tipo de fixação</b>	Fixação no piso e fixação de mola em calha DIN 35 mm
<b>tipo de fixação</b>	
<ul style="list-style-type: none"> <li>• montagem frontal com fixação em 4 furos</li> </ul>	No
<ul style="list-style-type: none"> <li>• montagem frontal com fixação central</li> </ul>	No
<ul style="list-style-type: none"> <li>• montagem em barra</li> </ul>	Si
<b>posição de montagem</b>	conforme desejar
<b>Peso líquido por ME</b>	2,058 kg

#### Condições ambientais

<b>temperatura ambiente durante operação</b>	
<ul style="list-style-type: none"> <li>• mínimo</li> </ul>	-25 °C
<ul style="list-style-type: none"> <li>• máximo</li> </ul>	70 °C
<b>temperatura ambiente durante o armazenamento</b>	
<ul style="list-style-type: none"> <li>• mínimo</li> </ul>	-50 °C
<ul style="list-style-type: none"> <li>• máximo</li> </ul>	80 °C

#### Homologações certificados

<b>Environment</b>	<b>General Product Approval</b>
--------------------	---------------------------------

[Environmental Confirmations](#)

[Environmental Confirmations](#)



[Miscellaneous](#)



#### Maritime application



#### Outras informações

**Informações sobre a embalagem**

[Informações sobre a embalagem](#)

**Information for data generation and storage**

<https://support.industry.siemens.com/cs/ww/en/view/109995012>

**Information- and Downloadcenter (Catalogs, Brochures,...)**

<https://www.siemens.com/lowvoltage/catalogs>

**Industry Mall (Online ordering system)**

<https://mall.industry.siemens.com/mall/pt/pt/Catalog/product?mlfb=3KF1403-2LB11>

**Service&Support (Manuals, Certificates, Characteristics, FAQs,...)**

<https://support.industry.siemens.com/cs/ww/pt/ps/3KF1403-2LB11>

**Image database (product images, 2D dimension drawings, 3D models, device circuit diagrams, ...)**

[https://www.automation.siemens.com/bilddb/cax\\_en.aspx?mlfb=3KF1403-2LB11](https://www.automation.siemens.com/bilddb/cax_en.aspx?mlfb=3KF1403-2LB11)

**CAX-Online-Generator**

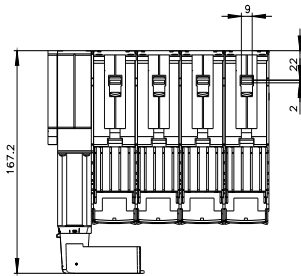
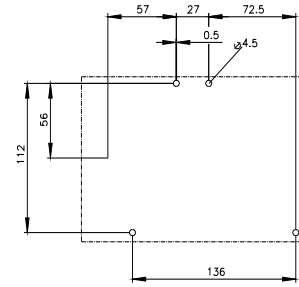
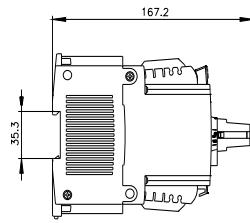
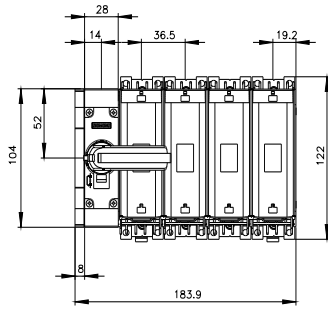
<https://www.siemens.com/cax>

**Tender specifications**

<https://www.siemens.com/specifications>

**Curvas características**

[https://curves.simaris.siemens.com/curves/<mmp\\_prod\\_noCOMP="HAUPT"></mmp\\_prod\\_no>](https://curves.simaris.siemens.com/curves/<mmp_prod_noCOMP=)





última alteração:

03/04/2025 

