



SETRON, seccionadora-fusível sob carga 3NP1, de 3 polos, NH3, 630 A, para estrutura e instalação em placa de montagem, conexão plana, monitorização dos fusíveis, EFM15 eletrónico, nível da cobertura 70mm

Versão	
designação do produto	Interruptor-seccionador de corte em carga fusível
versão do monitoramento dos fusíveis	electrónica EFM15
versão do interruptor de carga forma de régua	No
versão do comando de avanço acionamento do motor	No
Dados técnicos gerais	
quantidade de polos	3
modelo do dispositivo	para montagem e instalação em placa de montagem
tamanho da faca seccionadora	3 e 2
tamanho da unidade para fusível	NH2, NH3
corrente interrompida limitada em interruptor fechado máximo	60 kA
durabilidade mecânica (ciclos de operação) típica	1 000
valor I2t em interruptor fechado máximo	5 400 kA ² ·s
fator de potência	
• em AC-22 B	0,65
• em AC-23 B	0,35
• em carga capacitiva	-0,25
sistema de fusíveis	fusível NH
grau de poluição	2
Tensão	
tensão de isolamento	
• valor nominal	690 V
• em grau de poluição 3 em CA valor nominal	690 V
• em grau de poluição 2 em CA valor nominal	1 000 V
fator de potência em AC-21 B	0,95
tensão de impulso suportável valor nominal	8 kV
• corrente de serviço	
— em 35 °C valor nominal	630 A
— em 40 °C valor nominal	610 A
— em 45 °C valor nominal	575 A
— em 50 °C valor nominal	555 A
— em 55 °C valor nominal	530 A
• corrente de serviço	
— em AC-21 B em 240 V valor nominal	630 A
— em AC-21 B em 400 V valor nominal	630 A
— em AC-21 B em 500 V valor nominal	630 A
— em AC-21 B em 690 V valor nominal	630 A

— em AC-22 B em 240 V valor nominal	630 A
— em AC-22 B em 400 V valor nominal	630 A
— em AC-22 B em 500 V valor nominal	630 A
— em AC-22 B em 690 V valor nominal	500 A
— em AC-23 B em 690 V valor nominal	200 A
— em AC-23 B em 500 V valor nominal	500 A
— em AC-23 B em 400 V valor nominal	630 A
— em AC-23 B em 240 V valor nominal	630 A
corrente de passagem com ligação rápida máximo permitido	50 kA
tensão de serviço	
• em CA valor nominal mínimo	190 V
• em CA valor nominal máximo	690 V
Classe de proteção	
grau de proteção IP	
• em interruptor fechado com cobertura ou cobertura de terminal de cabos	IP40
• em interruptor fechado sem cobertura ou cobertura de terminal de cabos	IP30
• aberta	IP20
Dissipação	
potência dissipada [W]	
• em corrente nominal térmica convencional sem fusível por ponto de ligação	30 W
• em corrente nominal térmica convencional sem fusível por dispositivo	90 W
• em valor nominal de corrente em CA em estado operacional quente por ponto de ligação	36 W
• do fusível por fusível máximo	48 W
Circuito principal	
corrente de serviço	
• valor nominal	630 A
• em carga capacitiva em 400 V valor nominal	72 A
• em carga capacitiva em 500 V valor nominal	55 A
Circuito auxiliar	
número de contatos inversores para contatos auxiliares	0
número de NF para contatos auxiliares	0
número de NA para contatos auxiliares	0
Adequação	
aptidão para aplicação chave principal	No
aptidão para aplicação chave seccionadora	Si
aptidão para aplicação interruptor de DESLIGAMENTO DE EMERGÊNCIA	No
aptidão para aplicação interruptor de segurança	Si
aptidão para aplicação interruptor de reparo/manutenção	Si
Detalhes do produto	
função do produto monitoramento de falta de fases	No
componente do produto	
• disparador de subtensão	No
• disparador de subtensão com contato em avanço	No
característica do produto lacrável	Si
expansão do produto contato auxiliar	Si
expansão do produto opcional possibilidade de bloqueio	Si
expansão do produto opcional monitoramento de falta de fases	No
expansão do produto opcional disparador de tensão	No
expansão do produto opcional monitoramento da proteção contra sobretensão	Si
Função do produto	
função do produto monitoramento da proteção contra sobretensão	No

Curto-circuito

corrente de curto-circuito condicional (I_q)

• em CA em 240 V em ligação rápida valor nominal	50 kA
• em CA em 500 V em ligação rápida valor nominal	50 kA
• em CA em 690 V em ligação rápida valor nominal	50 kA
• em interruptor fechado em CA em 240 V valor nominal	100 kA
• em interruptor fechado em CA em 500 V valor nominal	100 kA
• em interruptor fechado em CA em 690 V valor nominal	100 kA

Conexões

disposição da conexão elétrica para circuito principal outros

secção transversal do condutor conectável para contatos principais

• sólido ou encordoado mínimo	120 mm ²
• sólido ou encordoado máximo	300 mm ²
• encordoado mínimo	120 mm ²
• encordoado máximo	300 mm ²

torque de aperto em terminais com parafuso

• mínimo	10 N·m
• máximo	12 N·m

tipo de secções transversais dos condutores a serem conectados dos condutores laminados máximo 40 x 18 mm

tipo de tecnologia de conexão Ligação plana

Projeto mecânico

altura	306 mm
largura	249,4 mm
profundidade	169,6 mm
tipo de fixação	Placa de montagem
tipo de fixação	
• montagem no solo	Si
• montagem em barra	No
posição de montagem	horizontal/vertical
Peso líquido por ME	4,888 kg

Condições ambientais

temperatura ambiente durante operação	
• mínimo	-25 °C
• máximo	55 °C
temperatura ambiente durante o armazenamento	
• mínimo	-50 °C
• máximo	80 °C

Certificados

identificação de referência de acordo com IEC 81346-2:2009 Q

Homologações certificados

Environment General Product Approval

[Environmental Confirmations](#)



[Environmental Confirmations](#)



[Miscellaneous](#)



Maritime application



Outras informações

Informações sobre a embalagem

[Informações sobre a embalagem](#)

Information for data generation and storage

<https://support.industry.siemens.com/cs/ww/en/view/109995012>

Information- and Downloadcenter (Catalogs, Brochures,...)

<https://www.siemens.com/lowvoltage/catalogs>

Industry Mall (Online ordering system)

<https://mall.industry.siemens.com/mall/pt/pt/Catalog/product?mlfb=3NP1163-1DA14>

Service&Support (Manuals, Certificates, Characteristics, FAQs,...)

<https://support.industry.siemens.com/cs/ww/pt/ps/3NP1163-1DA14>

Image database (product images, 2D dimension drawings, 3D models, device circuit diagrams, ...)

https://www.automation.siemens.com/bilddb/cax_en.aspx?mlfb=3NP1163-1DA14

CAX-Online-Generator

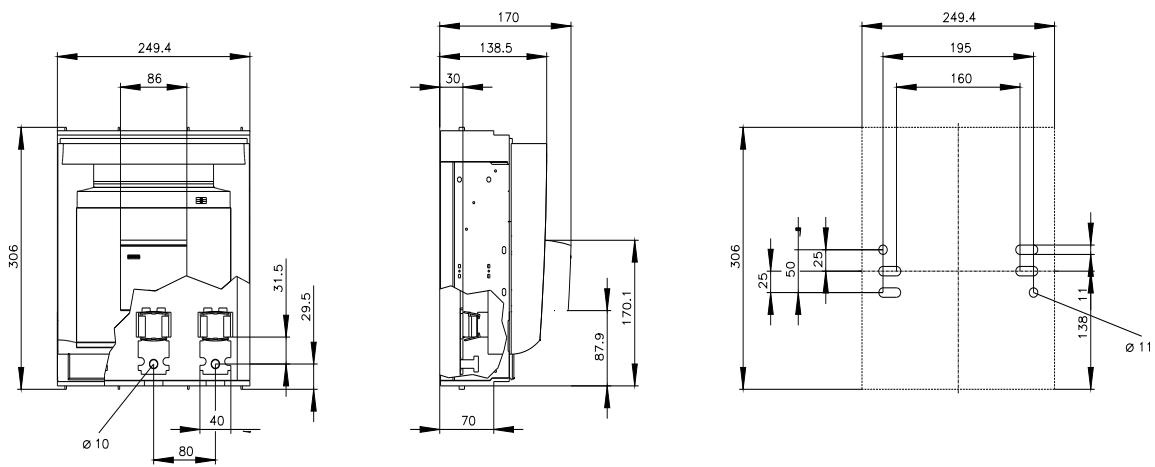
<https://www.siemens.com/cax>

Tender specifications

<https://www.siemens.com/specifications>

Curvas características

[https://curves.simaris.siemens.com/curves/<mmp_prod_noCOMP="HAUPT"></mmp_prod_no>](https://curves.simaris.siemens.com/curves/<mmp_prod_noCOMP=)





última alteração:

24/04/2026 