



SETRON, seccionadora-fusível sob carga 3NP1, de 4 polos, NH00, 160 A, para estrutura e instalação em placa de montagem, conexão plana, nível da cobertura 45mm

Versão	
designação do produto	Interruptor-seccionador de corte em carga fusível
versão do monitoramento dos fusíveis	sem
versão do interruptor de carga forma de régua	No
versão do comando de avanço acionamento do motor	No
Dados técnicos gerais	
quantidade de polos	4
modelo do dispositivo	para montagem e instalação em placa de montagem
tamanho da faca seccionadora	00 e 000
tamanho da unidade para fusível	NH000, NH00
corrente interrompida limitada em interruptor fechado máximo	23 kA
durabilidade mecânica (ciclos de operação) típica	2 000
valor I2t em interruptor fechado máximo	223 kA ² ·s
fator de potência	
• em AC-22 B	0,65
• em AC-23 B	0,45
• em carga capacitiva	-0,25
sistema de fusíveis	fusível NH
grau de poluição	3
Tensão	
tensão de isolamento	
• valor nominal	690 V
• em grau de poluição 3 em CA valor nominal	690 V
• em grau de poluição 2 em CA valor nominal	1 000 V
fator de potência em AC-21 B	0,95
tensão de impulso suportável valor nominal	8 kV
• corrente de serviço	
— em 35 °C valor nominal	160 A
— em 40 °C valor nominal	155 A
— em 45 °C valor nominal	145 A
— em 50 °C valor nominal	140 A
— em 55 °C valor nominal	133 A
• corrente de serviço	
— em AC-21 B em 240 V valor nominal	160 A
— em AC-21 B em 400 V valor nominal	160 A
— em AC-21 B em 500 V valor nominal	160 A
— em AC-21 B em 690 V valor nominal	160 A

— em AC-22 B em 240 V valor nominal	160 A
— em AC-22 B em 400 V valor nominal	160 A
— em AC-22 B em 500 V valor nominal	160 A
— em AC-22 B em 690 V valor nominal	125 A
— em AC-23 B em 690 V valor nominal	35 A
— em AC-23 B em 500 V valor nominal	63 A
— em AC-23 B em 400 V valor nominal	160 A
— em AC-23 B em 240 V valor nominal	160 A
— em DC-21 B em 120 V valor nominal	160 A
— em DC-21 B em 240 V valor nominal	160 A
— em DC-21 B em 440 V valor nominal	160 A
— em DC-22 B em 120 V valor nominal	160 A
— em DC-22 B em 240 V valor nominal	160 A
— em DC-22 B em 440 V valor nominal	125 A
— em DC-23 B em 120 V valor nominal	100 A
— em DC-23 B em 240 V valor nominal	100 A
— em DC-23 B em 440 V valor nominal	63 A
corrente de passagem com ligação rápida máximo permitido	15 kA
tensão de serviço	
• em CA valor nominal máximo	690 V
• em CC valor nominal	440 V
• em CC valor nominal máximo	440 V
Classe de proteção	
grau de proteção IP	
• em interruptor fechado com cobertura ou cobertura de terminal de cabos	IP40
• em interruptor fechado sem cobertura ou cobertura de terminal de cabos	IP30
• aberta	IP20
Dissipação	
potência dissipada [W]	
• em corrente nominal térmica convencional sem fusível por ponto de ligação	5 W
• em corrente nominal térmica convencional sem fusível por dispositivo	20 W
• em valor nominal de corrente em CA em estado operacional quente por ponto de ligação	5,7 W
• do fusível por fusível máximo	12 W
Circuito principal	
corrente de serviço	
• valor nominal	160 A
• em carga capacitiva em 400 V valor nominal	72 A
• em carga capacitiva em 500 V valor nominal	55 A
Circuito auxiliar	
número de contatos inversores para contatos auxiliares	0
número de NF para contatos auxiliares	0
número de NA para contatos auxiliares	0
Adequação	
aptidão para aplicação chave principal	No
aptidão para aplicação chave seccionadora	Si
aptidão para aplicação interruptor de DESLIGAMENTO DE EMERGÊNCIA	No
aptidão para aplicação interruptor de segurança	Si
aptidão para aplicação interruptor de reparo/manutenção	Si
Detalhes do produto	
função do produto monitoramento de falta de fases	No
componente do produto	
• disparador de subtensão	No
• disparador de subtensão com contato em avanço	No
característica do produto lacrável	Si

expansão do produto contato auxiliar	Si
expansão do produto opcional possibilidade de bloqueio	Si
expansão do produto opcional monitoramento de falta de fases	Si
expansão do produto opcional monitoramento dos fusíveis	Si
expansão do produto opcional disparador de tensão	No
expansão do produto opcional monitoramento da proteção contra sobretensão	Si
Função do produto	
função do produto monitoramento da proteção contra sobretensão	No
Curto-circuito	
corrente de curto-circuito condicional (I_q)	
• em CA em 240 V em ligação rápida valor nominal	80 kA
• em CA em 500 V em ligação rápida valor nominal	80 kA
• em CA em 690 V em ligação rápida valor nominal	50 kA
• em interruptor fechado em CA em 240 V valor nominal	120 kA
• em interruptor fechado em CA em 500 V valor nominal	120 kA
• em interruptor fechado em CA em 690 V valor nominal	100 kA
Conexões	
disposição da conexão elétrica para circuito principal	outros
secção transversal do condutor conectável para contatos principais	
• sólido ou encordado mínimo	2,5 mm ²
• sólido ou encordado máximo	95 mm ²
• encordado mínimo	2,5 mm ²
• encordado máximo	95 mm ²
torque de aperto em terminais com parafuso	
• mínimo	10 N·m
• máximo	12 N·m
tipo de secções transversais dos condutores a serem conectados dos condutores laminados máximo	24 x 12 mm
tipo de tecnologia de conexão	Ligação plana
Projeto mecânico	
altura	202 mm
largura	147,7 mm
profundidade	86,5 mm
tipo de fixação	Placa de montagem
tipo de fixação	
• montagem no solo	No
• montagem em barra	No
posição de montagem	horizontal/vertical
Peso líquido por ME	1,142 kg
Condições ambientais	
temperatura ambiente durante operação	
• mínimo	-25 °C
• máximo	55 °C
temperatura ambiente durante o armazenamento	
• mínimo	-50 °C
• máximo	80 °C
Certificados	
identificação de referência de acordo com IEC 81346-2:2009	Q
Homologações certificados	
Environment	General Product Approval

[Environmental Con-
firmations](#)



[Environmental Con-
firmations](#)



[Miscellaneous](#)





Outras informações

Informações sobre a embalagem

[Informações sobre a embalagem](#)

Information for data generation and storage

<https://support.industry.siemens.com/cs/ww/en/view/109995012>

Information- and Downloadcenter (Catalogs, Brochures,...)

<https://www.siemens.com/lowvoltage/catalogs>

Industry Mall (Online ordering system)

<https://mall.industry.siemens.com/mall/pt/pt/Catalog/product?mlfb=3NP1134-1CA10>

Service&Support (Manuals, Certificates, Characteristics, FAQs,...)

<https://support.industry.siemens.com/cs/ww/pt/ps/3NP1134-1CA10>

Image database (product images, 2D dimension drawings, 3D models, device circuit diagrams, ...)

https://www.automation.siemens.com/bilddb/cax_en.aspx?mlfb=3NP1134-1CA10

CAx-Online-Generator

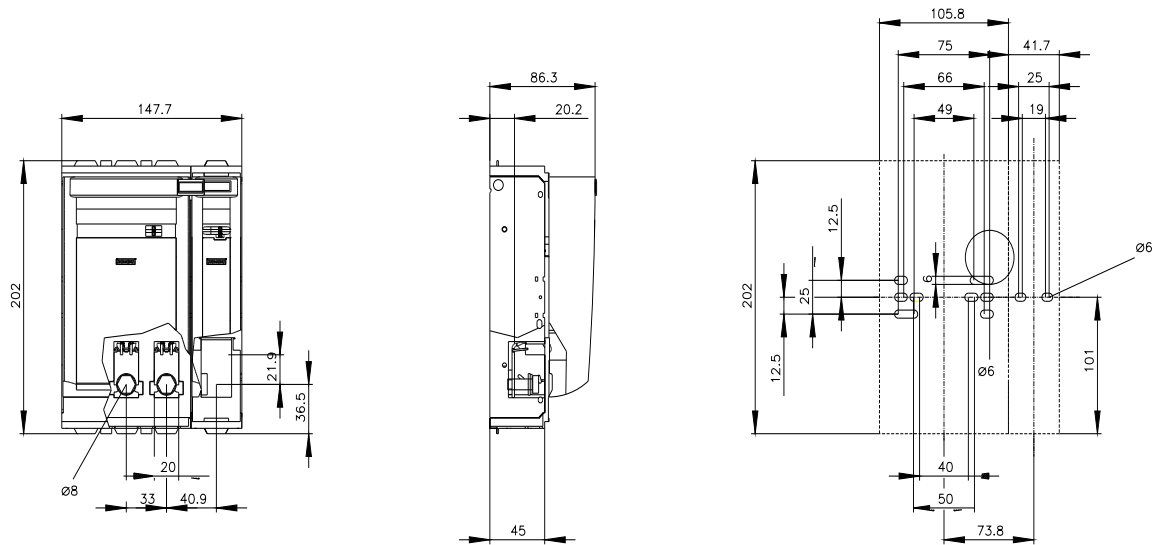
<https://www.siemens.com/cax>

Tender specifications

<https://www.siemens.com/specifications>

Curvas características

[https://curves.simaris.siemens.com/curves/<mmp_prod_noCOMP="HAUPT"></mmp_prod_no>](https://curves.simaris.siemens.com/curves/<mmp_prod_noCOMP=)



última alteração:

29/03/2026

