



interruptor com manípulo iluminável, 22 mm, redondo, plástico, preto, manípulo curto, 2 posições de comutação O<I, tecla com retorno, ângulo de comutação 45°, 10:30h/12h

| | |
|---|---|
| nome da marca do produto | SIRIUS ACT |
| designação do produto | Interruptor com manípulo |
| versão do produto | Elemento de acionamento / sinalização |
| designação do tipo de produto | 3SU1 |
| linha de produtos | plástico, preto, 22 mm |
| Caixa | |
| número de centros de controle | 1 |
| Actuador | |
| versão do elemento de acionamento | Manípulo, curto |
| modo de funcionamento do elemento de acionamento | tecla com retorno, 45° (10:30h/12h), reinício do centro para a esquerda |
| expansão do produto opcional | |
| • fonte de luz | Si |
| • módulo de contatos | Si |
| cor do elemento de acionamento | preto |
| material do elemento de acionamento | plástico |
| forma do elemento de acionamento | manopla |
| diâmetro exterior do elemento de acionamento | 32,3 mm |
| número de posições de comutação | 2 |
| ângulo de comutação | |
| • para a direita | 45° |
| Anel frontal | |
| componente do produto anel frontal | Si |
| versão do anel frontal | padrão |
| material do anel frontal | plástico |
| cor do anel frontal | preto |
| Dados técnicos gerais | |
| grau de proteção IP | IP66, IP67, IP69(IP69K) |
| grau de proteção NEMA | 1, 2, 3, 3R, 4, 4X, 12, 13 |
| resistência ao choque | |
| • de acordo com IEC 60068-2-27 | meia onda sinusoidal 15 g / 11 ms |
| • para aplicações ferroviárias de acordo com EN 61373 | categoria 1, classe B |
| resistência à vibração | |
| • de acordo com IEC 60068-2-6 | 10 ... 500 Hz: 5 g |
| • para aplicações ferroviárias de acordo com EN 61373 | categoria 1, classe B |
| frequência de manobra máximo | 1 800 1/h |
| durabilidade mecânica (ciclos de operação) típica | 1 000 000 |

| | |
|--|------------|
| identificação de referência de acordo com IEC 81346-2:2009 | S |
| Diretiva RSP (Data) | 10/01/2014 |
| Peso líquido por ME | 21 g |

Segurança

| | |
|--|---------|
| proporção de falhas perigosas | |
| <ul style="list-style-type: none"> em taxa de demanda baixa de acordo com SN 31920 | 20 % |
| <ul style="list-style-type: none"> em taxa de demanda elevada por NF de acordo com SN 31920 | 20 % |
| <ul style="list-style-type: none"> em taxa de demanda elevada por NA de acordo com SN 31920 | 50 % |
| valor B10 em taxa de demanda elevada de acordo com SN 31920 | 500 000 |
| taxa de falhas [FIT] em taxa de demanda baixa por NF de acordo com SN 31920 | 100 FIT |
| IEC 61508 | |
| valor T1 para intervalo Proof-Test ou vida útil de acordo com IEC 61508 | 20 a |

Condições ambientais

| | |
|---|--|
| temperatura ambiente | |
| <ul style="list-style-type: none"> durante operação | -25 ... +70 °C |
| <ul style="list-style-type: none"> durante o armazenamento | -40 ... +80 °C |
| categoria ambiental durante operação de acordo com IEC 60721 | 3M6, 3S2, 3B2, 3C3, 3K6 (com uma umidade do ar relativa de 10 ... 95%) |

Montagem/ Fixação/ Dimensões

| | |
|--|---------|
| altura | 32,3 mm |
| largura | 32,3 mm |
| forma da abertura de montagem | redondo |
| diâmetro de montagem | 22,3 mm |
| tolerância positiva do diâmetro de montagem | 0,4 mm |
| altura de montagem | 28,8 mm |
| largura de montagem | 32,3 mm |
| profundidade de montagem | 25,4 mm |

Homologações certificados

| | |
|--|------------|
| declaração ambiental de produto | |
| <ul style="list-style-type: none"> Potencial de Aquecimento Global [CO2 eq] / durante fabricação | 0.566 kg |
| <ul style="list-style-type: none"> Potencial de Aquecimento Global [CO2 eq] / durante operação | 0.235 kg |
| <ul style="list-style-type: none"> Potencial de Aquecimento Global [CO2 eq] / após final da vida útil | -0.0145 kg |
| <ul style="list-style-type: none"> Potencial de Aquecimento Global [CO2 eq] / total | 0.787 kg |

| | | |
|--------------------|---------------------------------|-----------------------------|
| Environment | General Product Approval | Maritime application |
|--------------------|---------------------------------|-----------------------------|

[Environmental Conformations](#)



| | |
|-----------------------------|--------------|
| Maritime application | other |
|-----------------------------|--------------|



[Confirmation](#)

Outras informações

Informações sobre a embalagem

[Informações sobre a embalagem](#)

Information for data generation and storage

<https://support.industry.siemens.com/cs/ww/en/view/109995012>

Information- and Downloadcenter (catálogo, brochuras,...)

<https://www.siemens.com/ic10>

Industry Mall (encomendar online)

<https://mall.industry.siemens.com/mall/pt/pt/Catalog/product?mlfb=3SU1002-2BC10-0AA0>

CAx Online Generator

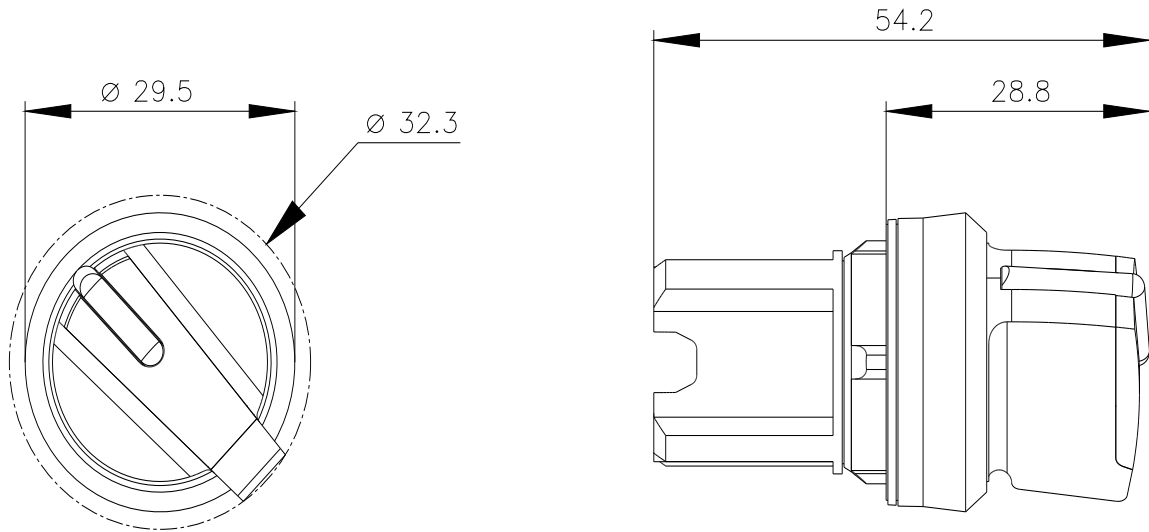
<https://support.automation.siemens.com/WW/CAXorder/default.aspx?lang=en&mlfb=3SU1002-2BC10-0AA0>

Service&Support (manuais, manuais de instruções, certificados, curva característica, FAQs,...)

<https://support.industry.siemens.com/cs/ww/en/ps/3SU1002-2BC10-0AA0>

Base de dados das imagens (fotografias do produto, desenhos de medida em 2D, modelos em 3D, esquemas eléctricos, macros EPLAN...)

https://www.automation.siemens.com/bilddb/cax_de.aspx?mlfb=3SU1002-2BC10-0AA0&lang=en



última alteração:

04/04/2026 