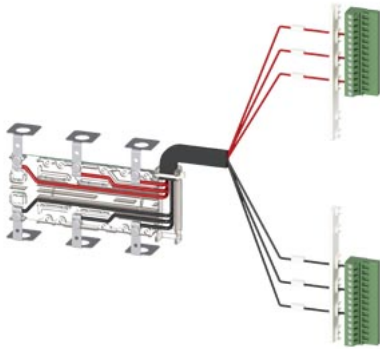


acessórios para 3KC8 bornes de conexão do condutor auxiliar, conjunto de montagem para conexão da parte superior de 3 polos para 250A contém 1 peça



Versão	
nome da marca do produto	SENTRON
designação do produto	Acessório para comutador de rede
versão do produto	terminal de ligação do condutor auxiliar, conjunto de montagem
aptidão para aplicação	para 3KC4, 3KC8, 250A, 3 pólos
descrição do produto	Bornes de ligação ao condutor auxiliar, conjunto de montagem, 3 pólos, para ligação na parte superior

Conexões	
versão da conexão elétrica para circuito principal	conexão plana

Projeto mecânico	
profundidade	57 mm
Peso líquido por ME	256 g

Homologações certificados	
Environment	General Product Approval

[Environmental Con-
firmations](#)

[Miscellaneous](#)



Outras informações

Informações sobre a embalagem

[Informações sobre a embalagem](#)

Information for data generation and storage

<https://support.industry.siemens.com/cs/ww/en/view/109995012>

Information- and Downloadcenter (Catalogs, Brochures,...)

<https://www.siemens.com/lowvoltage/catalogs>

Industry Mall (Online ordering system)

<https://mall.industry.siemens.com/mall/pt/pt/Catalog/product?mlfb=3KC9832-1>

Service&Support (Manuals, Certificates, Characteristics, FAQs,...)

<https://support.industry.siemens.com/cs/ww/pt/ps/3KC9832-1>

Image database (product images, 2D dimension drawings, 3D models, device circuit diagrams, ...)

https://www.automation.siemens.com/bilddb/cax_en.aspx?mlfb=3KC9832-1

CAX-Online-Generator

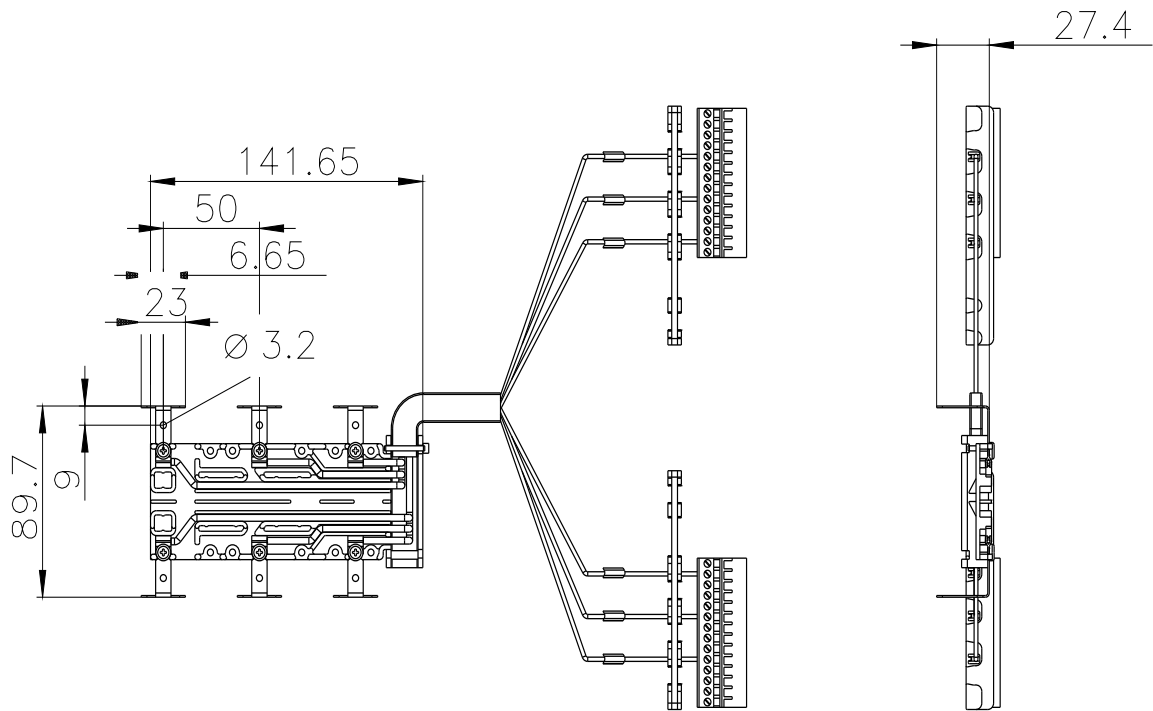
<https://www.siemens.com/cax>

Tender specifications

<https://www.siemens.com/specifications>

Curvas características

[https://curves.simaris.siemens.com/curves/<mmp_prod_noCOMP="HAUPT"></mmp_prod_no>](https://curves.simaris.siemens.com/curves/<mmp_prod_noCOMP=)



última alteração:

03/04/2025 

