



interruptor com manípulo, iluminável, 22 mm, redondo, plástico, amarelo, manípulo, curto, 3 posições de comutação I>O-II, tecla com retorno à esquerda, de encaixe à direita, ângulo de comutação 2x45°, 10:30h/12h/13:30h

nome da marca do produto	SIRIUS ACT
designação do produto	Interruptor com manípulo
versão do produto	Elemento de acionamento / sinalização
designação do tipo de produto	3SU1
linha de produtos	plástico, preto, 22 mm
<b>Caixa</b>	
número de centros de controle	1
<b>Actuador</b>	
versão do elemento de acionamento	Manípulo, curto
modo de funcionamento do elemento de acionamento	tecla com retorno/de encaixe, 2x45° (10:30h/12h/13:30h), reinício a partir da esquerda, de encaixe à direita
expansão do produto opcional	
• fonte de luz	Si
• módulo de contatos	Si
cor do elemento de acionamento	amarelo
material do elemento de acionamento	plástico
forma do elemento de acionamento	manopla
diâmetro exterior do elemento de acionamento	32,3 mm
número de posições de comutação	3
ângulo de comutação	
• para a direita	45°
• para a esquerda	45°
<b>Anel frontal</b>	
componente do produto anel frontal	Si
versão do anel frontal	padrão
material do anel frontal	plástico
cor do anel frontal	preto
<b>Dados técnicos gerais</b>	
grau de proteção IP	IP66, IP67, IP69(IP69K)
grau de proteção NEMA	1, 2, 3, 3R, 4, 4X, 12, 13
resistência ao choque	
• de acordo com IEC 60068-2-27	meia onda sinusoidal 15g / 11 ms
• para aplicações ferroviárias de acordo com EN 61373	categoria 1, classe B
resistência à vibração	
• de acordo com IEC 60068-2-6	10 ... 500 Hz: 5g
• para aplicações ferroviárias de acordo com EN 61373	categoria 1, classe B

frequência de manobra máximo	1 800 1/h
durabilidade mecânica (ciclos de operação) típica	1 000 000
identificação de referência de acordo com IEC 81346-2:2009	S
Diretiva RSP (Data)	10/01/2014
Peso líquido por ME	21 g

### Segurança

proporção de falhas perigosas	
<ul style="list-style-type: none"> <li>em taxa de demanda baixa de acordo com SN 31920</li> </ul>	20 %
<ul style="list-style-type: none"> <li>em taxa de demanda elevada por NF de acordo com SN 31920</li> </ul>	20 %
<ul style="list-style-type: none"> <li>em taxa de demanda elevada por NA de acordo com SN 31920</li> </ul>	50 %
valor B10 em taxa de demanda elevada de acordo com SN 31920	300 000
taxa de falhas [FIT] em taxa de demanda baixa por NF de acordo com SN 31920	100 FIT

### IEC 61508

valor T1 para intervalo Proof-Test ou vida útil de acordo com IEC 61508	20 a
---	------

### Condições ambientais

temperatura ambiente	
<ul style="list-style-type: none"> <li>durante operação</li> </ul>	-25 ... +70 °C
<ul style="list-style-type: none"> <li>durante o armazenamento</li> </ul>	-40 ... +80 °C
categoria ambiental durante operação de acordo com IEC 60721	3M6, 3S2, 3B2, 3C3, 3K6 (com uma umidade do ar relativa de 10 ... 95%)

### Montagem/ Fixação/ Dimensões

altura	32,3 mm
largura	32,3 mm
forma da abertura de montagem	redondo
diâmetro de montagem	22,3 mm
tolerância positiva do diâmetro de montagem	0,4 mm
altura de montagem	28,8 mm
largura de montagem	32,3 mm
profundidade de montagem	25,4 mm

### Homologações certificados

declaração ambiental de produto	
<ul style="list-style-type: none"> <li>Potencial de Aquecimento Global [CO2 eq] / durante fabricação</li> </ul>	0.566 kg
<ul style="list-style-type: none"> <li>Potencial de Aquecimento Global [CO2 eq] / durante operação</li> </ul>	0.235 kg
<ul style="list-style-type: none"> <li>Potencial de Aquecimento Global [CO2 eq] / após final da vida útil</li> </ul>	-0.0145 kg
<ul style="list-style-type: none"> <li>Potencial de Aquecimento Global [CO2 eq] / total</li> </ul>	0.787 kg

### Environment General Product Approval Maritime application

[Environmental Confirmations](#)



### Maritime application other



LRS



PRS



RINA

[Confirmation](#)

### Outras informações

Informações sobre a embalagem

[Informações sobre a embalagem](#)

Information for data generation and storage

<https://support.industry.siemens.com/cs/ww/en/view/109995012>

Information- and Downloadcenter (catálogo, brochuras,...)

<https://www.siemens.com/ic10>

Industry Mall (encomendar online)

<https://mall.industry.siemens.com/mall/pt/pt/Catalog/product?mlfb=3SU1002-2BP30-0AA0>

CAX Online Generator

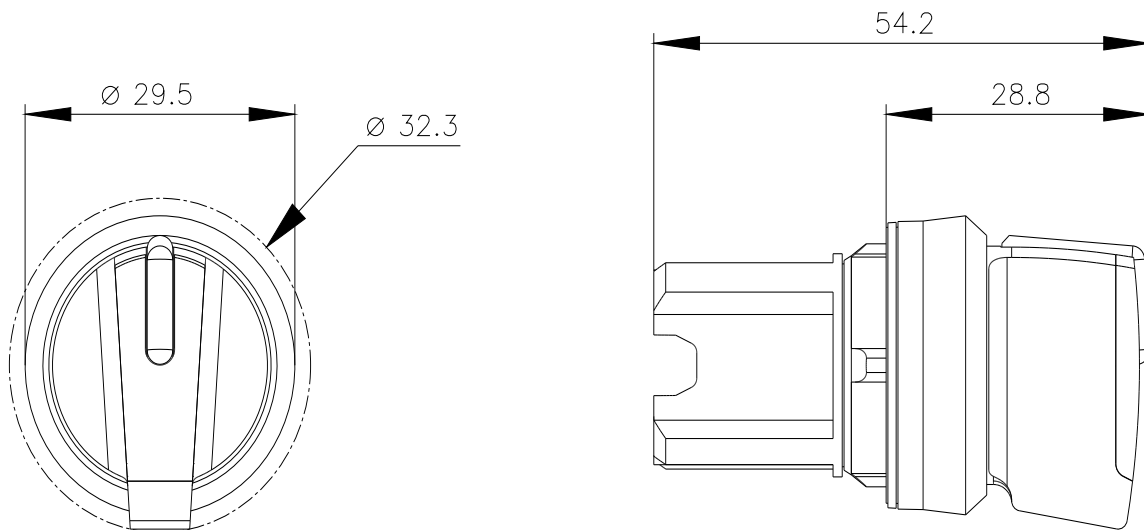
<https://support.automation.siemens.com/WW/CAXorder/default.aspx?lang=en&mlfb=3SU1002-2BP30-0AA0>

Service&Support (manuais, manuais de instruções, certificados, curva característica, FAQs,...)

<https://support.industry.siemens.com/cs/ww/en/ps/3SU1002-2BP30-0AA0>

Base de dados das imagens (fotografias do produto, desenhos de medida em 2D, modelos em 3D, esquemas eléctricos, macros EPLAN...)

[https://www.automation.siemens.com/bilddb/cax\\_de.aspx?mlfb=3SU1002-2BP30-0AA0&lang=en](https://www.automation.siemens.com/bilddb/cax_de.aspx?mlfb=3SU1002-2BP30-0AA0&lang=en)



última alteração:

21/05/2025 