

conexão por pino na parte traseira curta 1 peça acessórios para: 3VA13/14
3VA23/24



Versão	
nome da marca do produto	SETRON
designação do produto	ligação traseira por pino
versão do produto	tecnologia de conexão
acessório	ligação por pino

Projeto mecânico	
Peso líquido por ME	262 g

Certificados				
General Product Approval	EMV	Maritime application	other	Environment

[Miscellaneous](#)



[Miscellaneous](#)

[Environmental Con-
firmations](#)

Environment

[Environmental Con-
firmations](#)

Outras informações

Informações sobre a embalagem

[Informações sobre a embalagem](#)

Information for data generation and storage

<https://support.industry.siemens.com/cs/ww/en/view/109995012>

Information- and Downloadcenter (Catalogs, Brochures,...)

<https://www.siemens.com/lowvoltage/catalogs>

Industry Mall (Online ordering system)

<https://mall.industry.siemens.com/mall/pt/pt/Catalog/product?mlfb=3VA9401-0QF10>

Service&Support (Manuals, Certificates, Characteristics, FAQs,...)

<https://support.industry.siemens.com/cs/ww/pt/ps/3VA9401-0QF10>

Image database (product images, 2D dimension drawings, 3D models, device circuit diagrams, ...)

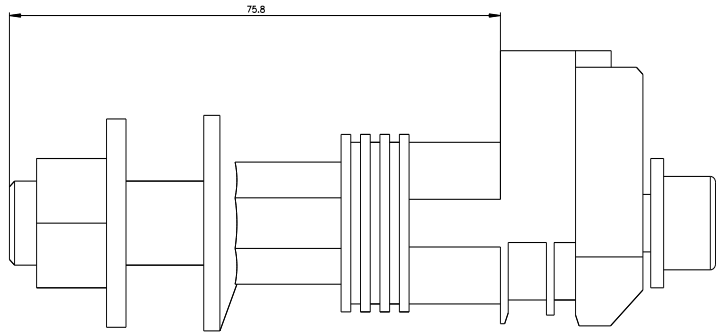
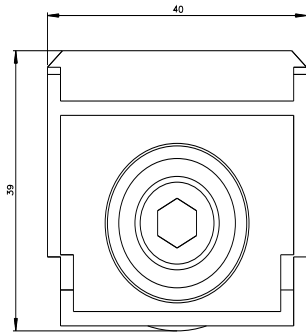
https://www.automation.siemens.com/bilddb/cax_en.aspx?mlfb=3VA9401-0QF10

CAx-Online-Generator

<https://www.siemens.com/cax>

Tender specifications

<https://www.siemens.com/specifications>



última alteração:

06/04/2026 

