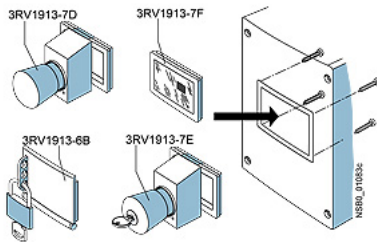


dispositivo de fecho para 3 fechaduras em arco para invólucro 3RV1913



| | |
|--|----------------------|
| nome da marca do produto | SIRIUS |
| categoria do produto | Caixa |
| designação do produto | Dispositivo de fecho |
| designação do tipo de produto | 3RV19 |
| Dados técnicos gerais | |
| função do produto função de DESLIGAMENTO DE EMERGÊNCIA | No |
| grau de proteção IP do invólucro | IP55 |
| Diretiva RSP (Data) | 07/01/2006 |
| Peso líquido por ME | 0,034 kg |

| | | |
|----------------------------------|--------------------------|----------------------|
| Homologações certificados | | |
| Environment | General Product Approval | Maritime application |

[Environmental Confirmations](#)



other



[Confirmation](#)

[Miscellaneous](#)

Outras informações

Informações sobre a embalagem

[Informações sobre a embalagem](#)

Information for data generation and storage

<https://support.industry.siemens.com/cs/ww/en/view/109995012>

Information- and Downloadcenter (catálogo, brochuras,...)

<https://www.siemens.com/ic10>

Industry Mall (encomendar online)

<https://mall.industry.siemens.com/mall/pt/pt/Catalog/product?mlfb=3RV1913-6B>

CAX Online Generator

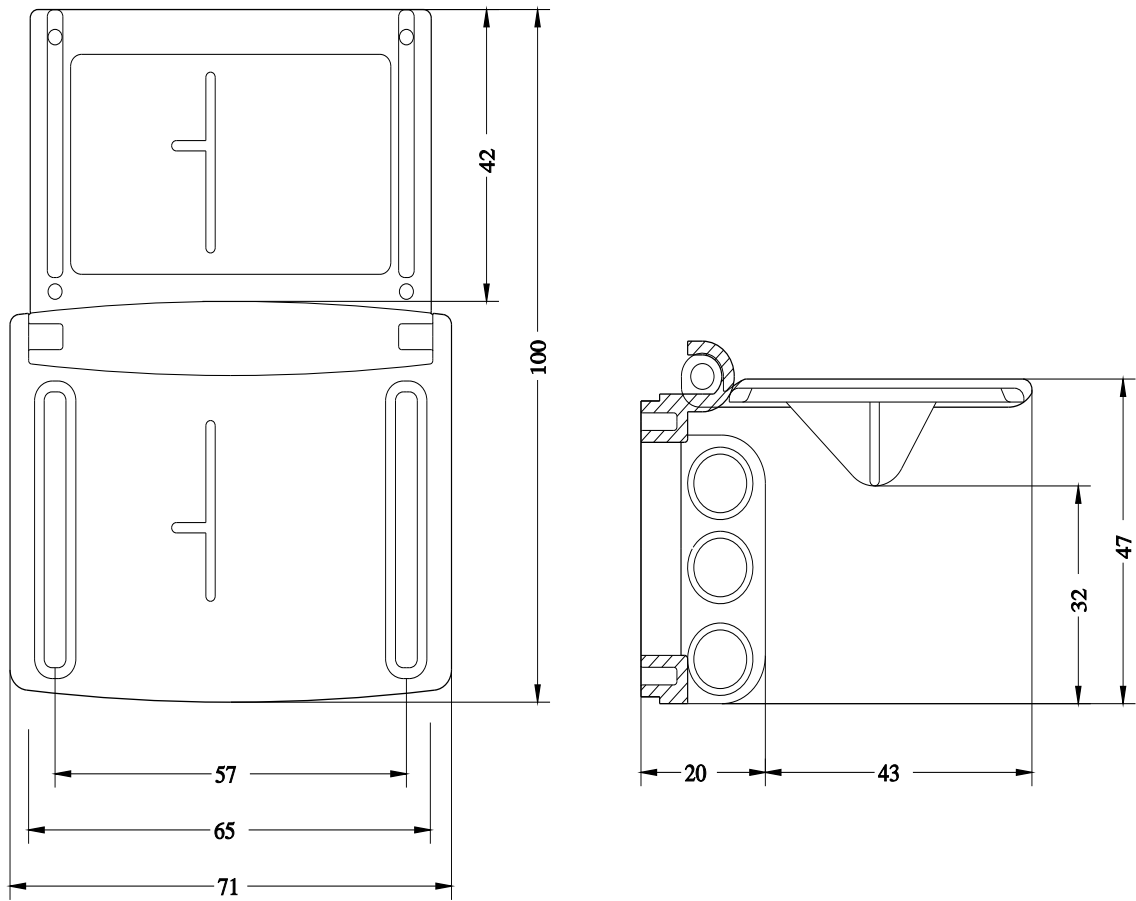
<https://support.automation.siemens.com/WW/CAXorder/default.aspx?lang=en&mlfb=3RV1913-6B>

Service&Support (manuais, manuais de instruções, certificados, curva característica, FAQs,...)

<https://support.industry.siemens.com/cs/ww/en/ps/3RV1913-6B>

Base de dados das imagens (fotografias do produto,desenhos de medida em 2D, modelos em 3D, esquemas eléctricos, macros EPLAN...)

https://www.automation.siemens.com/bilddb/cax_de.aspx?mlfb=3RV1913-6B&lang=en



última alteração:

18/10/2025 