



SETRON, seccionadora-fusível sob carga 3NP5, de 3 polos, NH00, 160 A, com adaptador para sistema de barramentos coletores 8US 40mm, com ligação rápida, conexão parafusada

Versão	
nome da marca do produto	SETRON
designação do produto	Interruptor-seccionador de corte em carga fusível 3NP5
versão do elemento de acionamento	Punho da tampa
versão do interruptor de carga forma de régua	No
Dados técnicos gerais	
quantidade de polos	3
tamanho da faca seccionadora	NH000, NH00
tamanho da unidade para fusível	NH000, NH00
tipo de montagem	Encaixável
sistema de fusíveis	fusível NH
Tensão	
tensão de isolamento valor nominal	690 V
tensão de impulso suportável valor nominal	6 kV
<b>tensão de serviço</b>	
• em CA valor nominal máximo	690 V
• em CC valor nominal	440 V
Classe de proteção	
grau de proteção IP do lado frontal	IP00
Dissipação	
potência dissipada [W] em valor nominal de corrente em CA em estado operacional quente por ponto de ligação	2,66 W
Circuito principal	
corrente de serviço valor nominal	160 A
Adequação	
aptidão para aplicação chave principal	No
aptidão para aplicação chave seccionadora	Si
aptidão para aplicação interruptor de DESLIGAMENTO DE EMERGÊNCIA	No
aptidão para aplicação interruptor de segurança	Si
Função do produto	
função do produto monitoramento dos fusíveis	No
Curto-circuito	
capacidade de interrupção da corrente limite de curto-circuito (I <sub>cu</sub> ) em 400 V valor nominal	1,6 kA
Conexões	
<b>versão da conexão elétrica</b>	2,5 - 150 mm <sup>2</sup> DIN 46 234 e até 95 mm <sup>2</sup> DIN 46 235
• para circuito principal	conexão parafusada
Projeto mecânico	

altura	196 mm
largura	134 mm
profundidade	115,5 mm
tipo de fixação	Barra coletora
tipo de fixação	No
<ul style="list-style-type: none"> <li>montagem no solo</li> <li>montagem em barra</li> </ul>	Si
distância entre centros do barramento	40 mm
Peso líquido por ME	2,306 kg

#### Condições ambientais

altura de montagem em altura acima do nível do mar máximo	2 000 m
temperatura ambiente durante operação	-25 °C
<ul style="list-style-type: none"> <li>mínimo</li> <li>máximo</li> </ul>	55 °C
temperatura ambiente durante o armazenamento	-50 °C
<ul style="list-style-type: none"> <li>mínimo</li> <li>máximo</li> </ul>	80 °C

#### Homologações certificados

Environment	General Product Approval
-------------	--------------------------

[Environmental Confirmations](#)

[Environmental Confirmations](#)



[Miscellaneous](#)



#### Outras informações

Informações sobre a embalagem

[Informações sobre a embalagem](#)

Information for data generation and storage

<https://support.industry.siemens.com/cs/ww/en/view/109995012>

Information- and Downloadcenter (Catalogs, Brochures,...)

<https://www.siemens.com/lowvoltage/catalogs>

Industry Mall (Online ordering system)

<https://mall.industry.siemens.com/mall/pt/pt/Catalog/product?mlfb=3NP5065-1CF00>

Service&Support (Manuals, Certificates, Characteristics, FAQs,...)

<https://support.industry.siemens.com/cs/ww/pt/ps/3NP5065-1CF00>

Image database (product images, 2D dimension drawings, 3D models, device circuit diagrams, ...)

[https://www.automation.siemens.com/bilddb/cax\\_en.aspx?mlfb=3NP5065-1CF00](https://www.automation.siemens.com/bilddb/cax_en.aspx?mlfb=3NP5065-1CF00)

CAX-Online-Generator

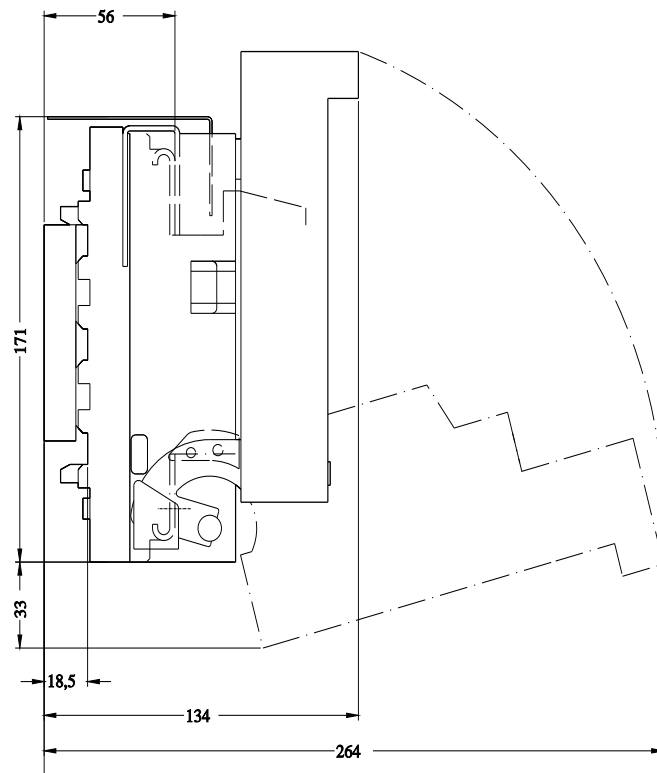
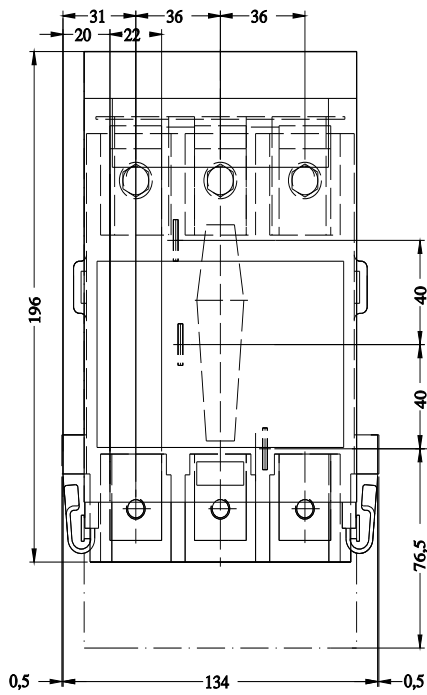
<https://www.siemens.com/cax>

Tender specifications

<https://www.siemens.com/specifications>

Curvas características

[https://curves.simaris.siemens.com/curves/<mmp\\_prod\\_noCOMP="HAUPT"></mmp\\_prod\\_no>](https://curves.simaris.siemens.com/curves/<mmp_prod_noCOMP=)



**-F**

