



dispositivo de fechamento para alavanca basculante acessórios para: disjuntor de 3 polos 3VA57/58/59; 3VA67/68/69

Versão	
nome da marca do produto	SENTRON
designação do produto	Dispositivo de fechamento
acessório	dispositivo de fechamento para alavanca basculante
Dados técnicos gerais	
Peso líquido por ME	436,5 g
Certificados	
General Product Approval	



[Confirmation](#)



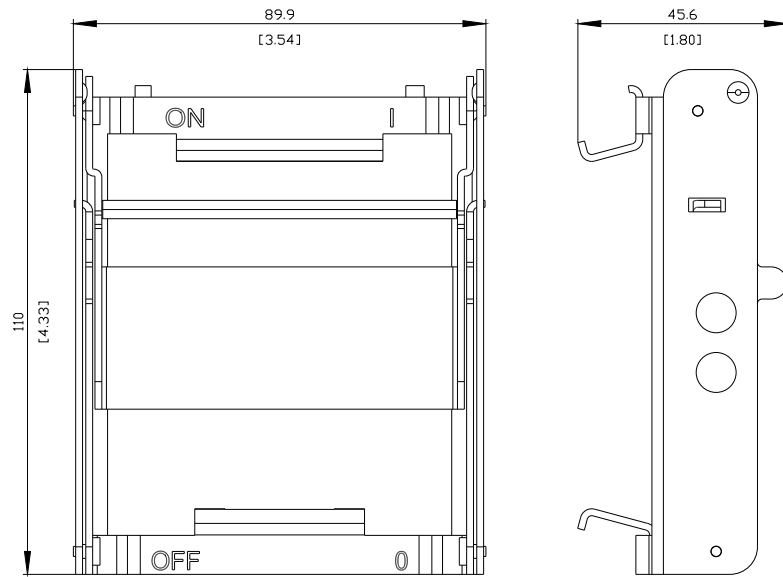
[Miscellaneous](#)



EMV	Test Certificates	Maritime application	other	Environment
	Type Test Certificates/Test Report		Confirmation	Environmental Confirmations

Environment
Environmental Confirmations

Outras informações
<p>Informações sobre a embalagem Informações sobre a embalagem</p> <p>Information for data generation and storage https://support.industry.siemens.com/cs/ww/en/view/109995012</p> <p>Information- and Downloadcenter (Catalogs, Brochures,...) https://www.siemens.com/lowvoltage/catalogs</p> <p>Industry Mall (Online ordering system) https://mall.industry.siemens.com/mall/pt/pt/Catalog/product?mlfb=3VA9877-0LB11</p> <p>Service&Support (Manuals, Certificates, Characteristics, FAQs,...) https://support.industry.siemens.com/cs/ww/pt/ps/3VA9877-0LB11</p> <p>Image database (product images, 2D dimension drawings, 3D models, device circuit diagrams, ...) https://www.automation.siemens.com/bilddb/cax_en.aspx?mlfb=3VA9877-0LB11</p> <p>CAX-Online-Generator</p>



última alteração:

11/05/2025

