



disjuntor 3VA6 UL Frame 600 classe da capacidade de interrupção C 100kA @ 480V de 3 polos, proteção de sistemas ETU820, LI, In=400A proteção contra sobrecarga Ir=160A...400A proteção contra curto-circuito Ii=1,5...12 x In sem conexão

Versão	
nome da marca do produto	SETRON
designação do produto	Disjuntor de potência compacto
designação do produto / de acordo com UL-File	CLAE
versão do produto	Proteção de instalações
versão do interruptor de carga / de acordo com UL 489 / disjuntor do aquecimento, ar condicionado e refrigeração (tipo HACR)	Si
versão do disparador de sobrecorrente	ETU820
função de proteção do disparador de sobrecorrente	LI
quantidade de polos	3
Dados técnicos gerais	
tensão de isolamento / valor nominal	800 V
tensão de serviço / em CA / valor nominal	690 V
potência dissipada [W] / máximo	70 W
potência dissipada [W] / em valor nominal de corrente / em CA / em estado operacional quente / por ponto de ligação	23,33 W
durabilidade mecânica (ciclos de operação) / típica	20 000
durabilidade elétrica / em AC-1 / em 380/415 V	4 000
durabilidade elétrica / em AC-1 / em 690 V	3 500
durabilidade elétrica / em 480 V	4 000
durabilidade elétrica / em 600 V	3 500
característica do produto / para condutor neutro / ampliável/reequipável / proteção contra curto-circuito e proteção contra sobrecarga	No
versão do monitoramento da ligação à terra	sem
função do produto	
• função de comunicação	Si
• outra função de medição	Si
Peso líquido por ME	5,3 kg
Eletricidade	
marcação / de acordo com UL 489 / disjuntor classificado a 100%	No
corrente de serviço	
• em 40 °C	400 A
• em 45 °C	400 A
• em 50 °C	400 A
• em 55 °C	400 A

<ul style="list-style-type: none"> • em 60 °C 	400 A
<ul style="list-style-type: none"> • em 65 °C 	400 A
<ul style="list-style-type: none"> • em 70 °C 	400 A
Capacidade de comutação IEC 60947	
capacidade de interrupção do disjuntor	C
capacidade de interrupção da corrente limite de curto-circuito (Icu)	
<ul style="list-style-type: none"> • em 240 V 	150 kA
<ul style="list-style-type: none"> • em 415 V 	110 kA
<ul style="list-style-type: none"> • em 690 V 	6 kA
capacidade de interrupção da corrente de curto-circuito de serviço (Ics)	
<ul style="list-style-type: none"> • em 240 V 	150 kA
<ul style="list-style-type: none"> • em 415 V 	110 kA
<ul style="list-style-type: none"> • em 690 V 	6 kA
capacidade de estabelecimento em corrente de curto-circuito (Icm)	
<ul style="list-style-type: none"> • em 240 V 	330 kA
<ul style="list-style-type: none"> • em 415 V 	242 kA
<ul style="list-style-type: none"> • em 690 V 	9 kA
Capacidade de comutação UL 489	
capacidade de interrupção da corrente	
<ul style="list-style-type: none"> • em 240 V 	200 kA
<ul style="list-style-type: none"> • em 480 V 	100 kA
<ul style="list-style-type: none"> • em 600 V 	35 kA
Os parâmetros ajustáveis	
valor de resposta ajustável da corrente de ajuste (I _r) / do disparador L / em curva característica I ² t	
<ul style="list-style-type: none"> • mínimo 	150 A
<ul style="list-style-type: none"> • máximo 	400 A
valor de resposta ajustável do tempo de retardo (tr) / em disparo L / em curva característica I ² t	
<ul style="list-style-type: none"> • mínimo 	0,5 s
<ul style="list-style-type: none"> • máximo 	25 s
valor de resposta ajustável da corrente de ajuste (I _i) / em disparo I	
<ul style="list-style-type: none"> • mínimo 	600 A
<ul style="list-style-type: none"> • máximo 	4 800 A
corrente de ajuste ajustável (I _N) / em disparo N	
<ul style="list-style-type: none"> • mínimo 	0 A
<ul style="list-style-type: none"> • máximo 	0 A
função do produto / proteção de aterramento	No
Projeto mecânico	
componente do produto	
<ul style="list-style-type: none"> • disparador de subtensão 	No
<ul style="list-style-type: none"> • disparador de tensão 	No
<ul style="list-style-type: none"> • sinalizador de disparo 	No
altura [pol.]	9,76 in
altura	248 mm
largura [pol.]	5,43 in
largura	138 mm
profundidade [pol.]	4,33 in
profundidade	110 mm
Conexões	
disposição da conexão elétrica / para circuito principal	sem terminal
versão da conexão elétrica / para circuito principal	sem
Circuito auxiliar	
número de contatos inversores / para contatos auxiliares	0
Acessórios	
expansão do produto / opcional / acionamento do motor	Si

Condições ambientais	
grau de proteção IP / do lado frontal	IP40
temperatura ambiente	
• durante operação / mínimo	-25 °C
• durante operação / máximo	70 °C
• durante o armazenamento / mínimo	-40 °C
• durante o armazenamento / máximo	80 °C

Environmental footprint	
declaração ambiental de produto(EPD)	Si
Potencial de Aquecimento Global [CO2 eq] / total	495 kg
Potencial de Aquecimento Global [CO2 eq] / durante fabricação	28,7 kg
Potencial de Aquecimento Global [CO2 eq] / durante operação	470 kg
Potencial de Aquecimento Global [CO2 eq] / após final da vida útil	-4,07 kg
perfil ecológico Siemens (SEP)	Siemens EcoTech
identificação de referência / de acordo com IEC 81346-2:2009	Q

Homologações / certificados

General Product Approval



CCC

[Confirmation](#)





EG-Konf.



[Miscellaneous](#)

General Product Approval	EMV	Test Certificates
 <p>VDE</p>		 <p>RCM</p>
<p>Miscellaneous</p>		<p>Type Test Certificates/Test Report</p>

Maritime application	other
 <p>ABS</p>  <p>BUREAU VERITAS</p>  <p>DNV</p>  <p>LRS</p>  <p>RMRS</p>	<p>Confirmation</p>

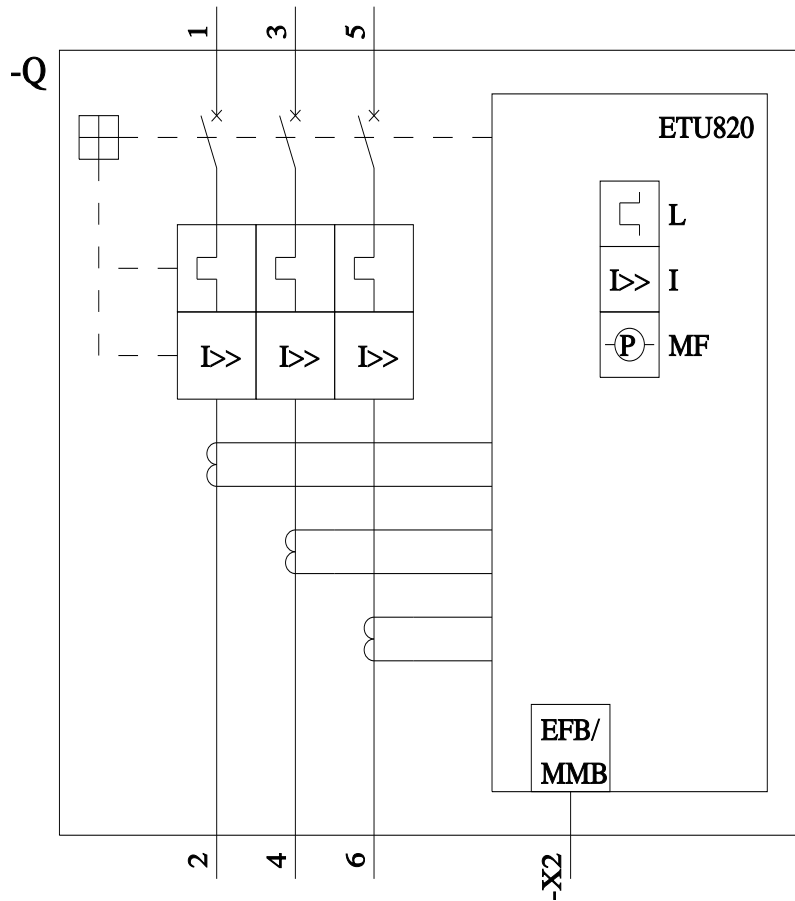
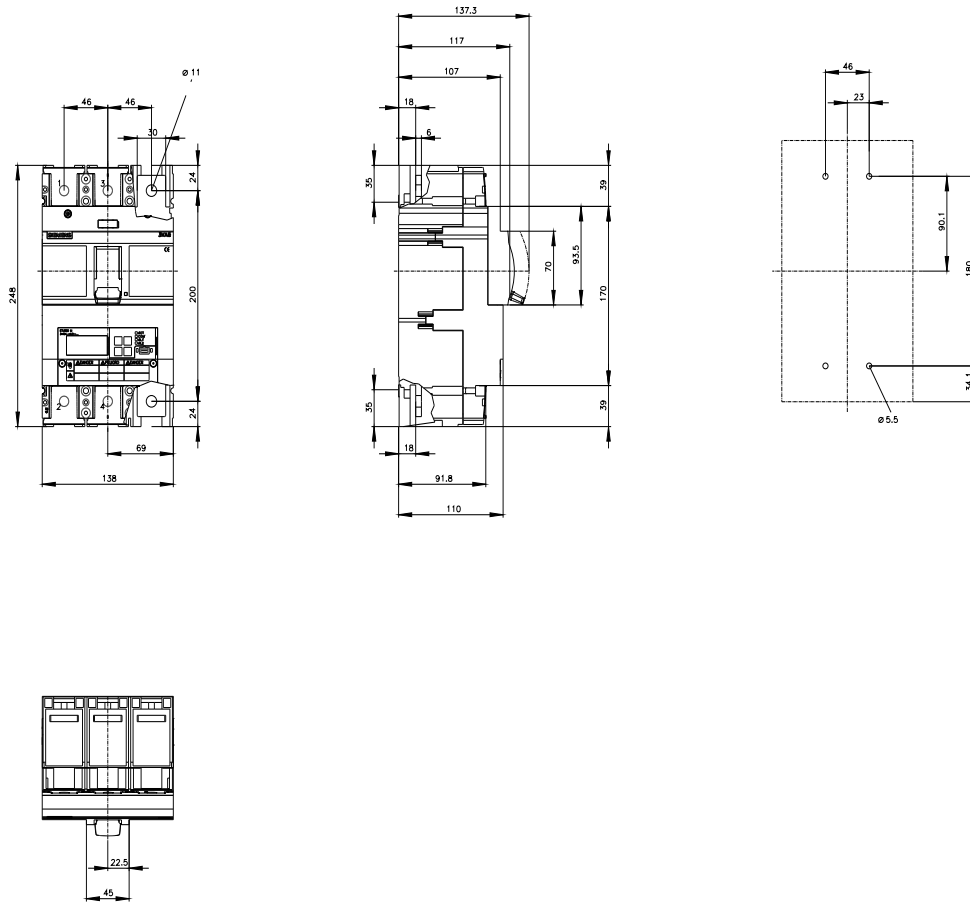
other	Dangerous goods	Environment
<p>Miscellaneous</p>	<p>Transport Information</p>	 <p>EPD</p>  <p>Siemens EcoTech</p> <p>Environmental Confirmations</p>

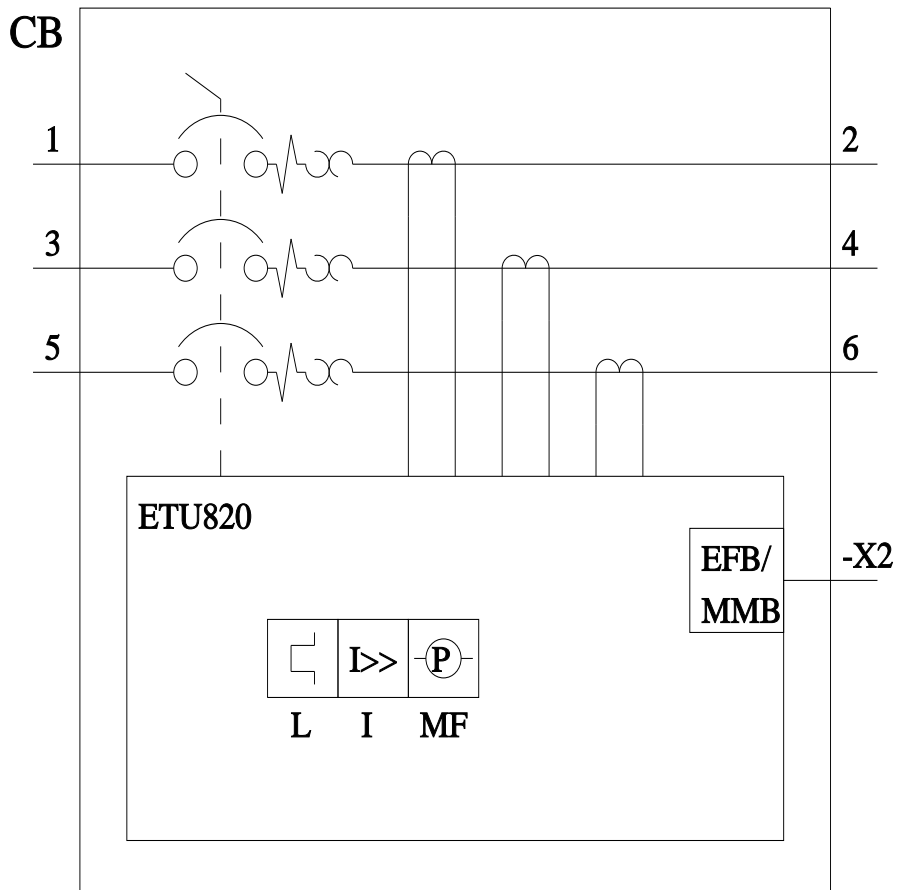
Outras informações

Informações sobre a embalagem
[Informações sobre a embalagem](#)
Information for data generation and storage
<https://support.industry.siemens.com/cs/ww/en/view/109995012>
Information- and Downloadcenter (Catalogs, Brochures,...)
<https://www.siemens.com/lowvoltage/catalogs>
Industry Mall (Online ordering system)
<https://mall.industry.siemens.com/mall/pt/pt/Catalog/product?mlfb=3VA6440-7KL31-0AA0>
Service&Support (Manuals, Certificates, Characteristics, FAQs,...)
<https://support.industry.siemens.com/cs/ww/pt/ps/3VA6440-7KL31-0AA0>
Image database (product images, 2D dimension drawings, 3D models, device circuit diagrams, ...)
https://www.automation.siemens.com/bilddb/cax_en.aspx?mlfb=3VA6440-7KL31-0AA0
CAX-Online-Generator
<https://www.siemens.com/cax>
Tender specifications
<https://www.siemens.com/specifications>

Curvas características

https://curves.siemens.com/curves/<mmp_prod_noCOMP='HAUPT'></mmp_prod_no>





última alteração:

02/05/2025

