

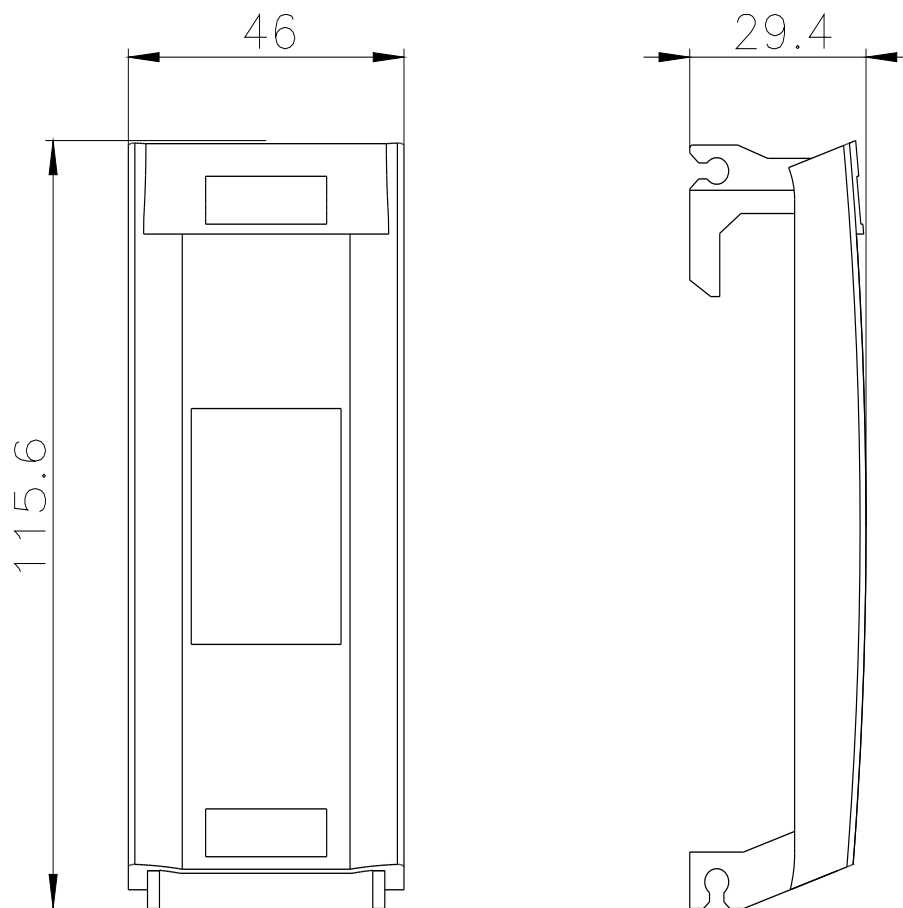


peça de reposição para 3KF tam. 2 cobertura de proteção de fusíveis

Versão		
nome da marca do produto	SETRON	
designação do produto	Acessórios para interruptor seccionador	
versão do produto	Cobertura de proteção	
aptidão para aplicação	para 3KF tamanho 2	
cor do elemento de acionamento	transparente	
acessório	Cobertura de proteção	
Projeto mecânico		
Peso líquido por ME	106 g	
Certificados		
identificação de referência de acordo com IEC 81346-2:2009	Q	
Homologações certificados		
Environment	General Product Approval	Maritime application
Environmental Confirmations	Environmental Confirmations	Miscellaneous
		

Outras informações

- Informações sobre a embalagem
[Informações sobre a embalagem](#)
- Information for data generation and storage
<https://support.industry.siemens.com/cs/ww/en/view/109995012>
- Information- and Downloadcenter (Catalogs, Brochures,...)
<https://www.siemens.com/lowvoltage/catalogs>
- Industry Mall (Online ordering system)
<https://mall.industry.siemens.com/mall/pt/pt/Catalog/product?mlfb=3KF9212-0CA00>
- Service&Support (Manuals, Certificates, Characteristics, FAQs,...)
<https://support.industry.siemens.com/cs/ww/pt/ps/3KF9212-0CA00>
- Image database (product images, 2D dimension drawings, 3D models, device circuit diagrams, ...)
https://www.automation.siemens.com/bilddb/cax_en.aspx?mlfb=3KF9212-0CA00
- CAX-Online-Generator
<https://www.siemens.com/cax>
- Tender specifications
<https://www.siemens.com/specifications>
- Curvas características
[https://curves.simaris.siemens.com/curves/<mmp_prod_noCOMP="HAUPT"></mmp_prod_no>](https://curves.simaris.siemens.com/curves/<mmp_prod_noCOMP=)



última alteração:

03/04/2025 

