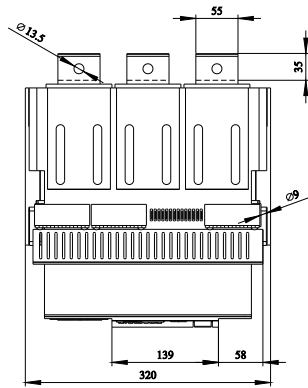
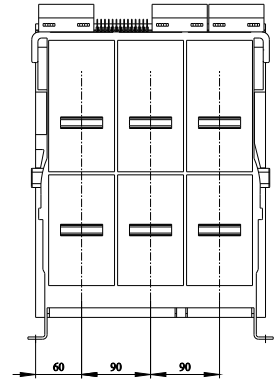
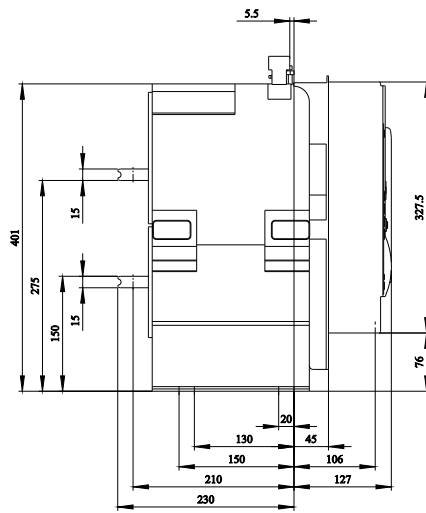
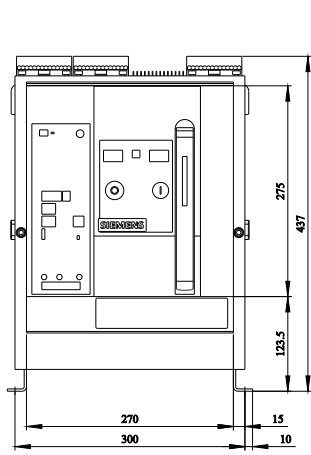
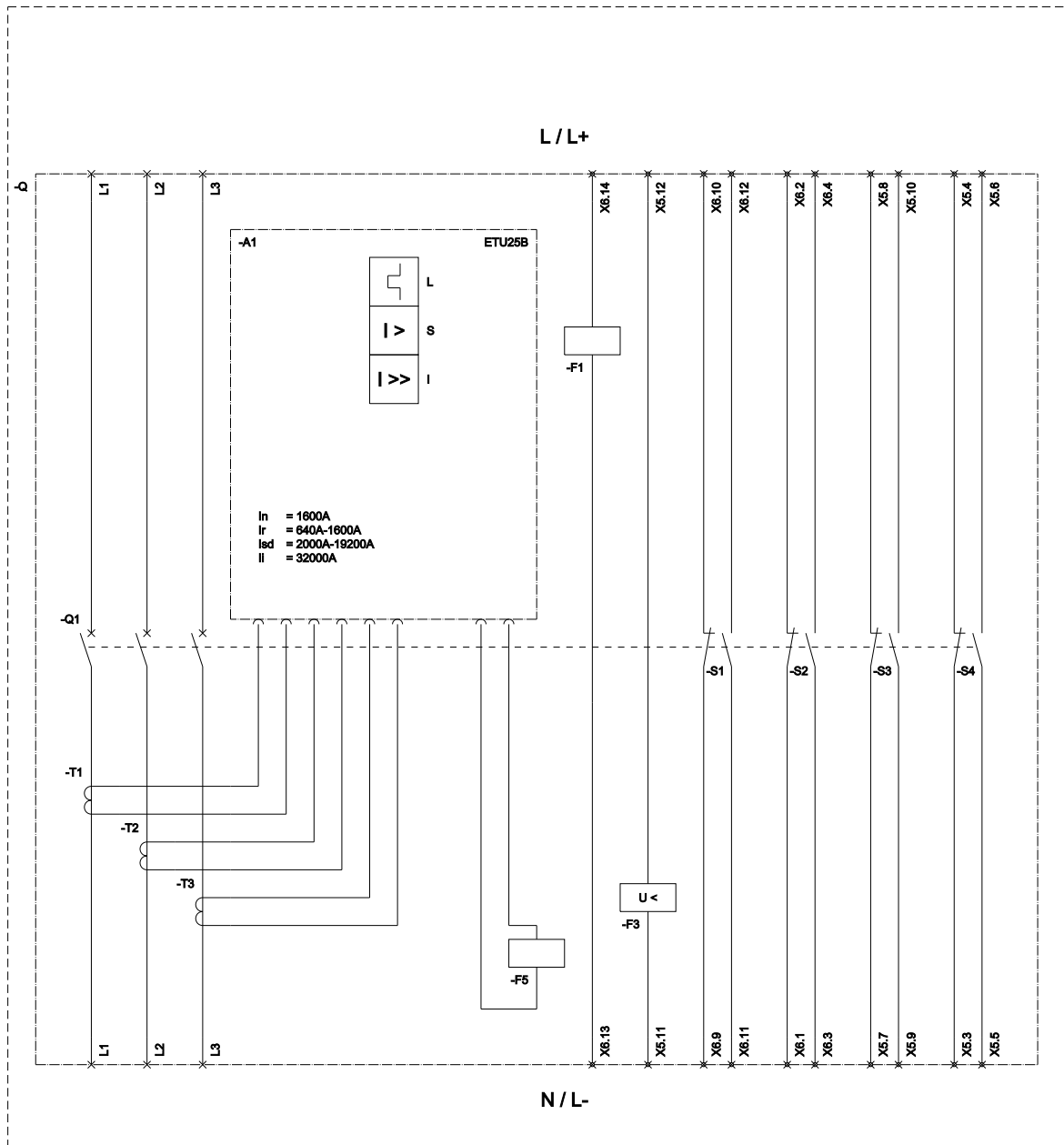


disjuntor de potência de montagem fixa de 3 polos, tamanho 1, IEC In=1600A até 690V, CA 50/60Hz Icc=55kA a 500V conexão horizontal traseira Icu=Ics=Icw(0,5s)=55kA; Icw(1s)=50kA a 500 VCA disparador de sobrecorrente ETU 25 proteção ajustável LSI 0,4-1 in com acionamento manual com armazenamento com recuperação mecânica com 1.disparador auxiliar disparador de tensão "F", F1 CA 50/60Hz 230V/DC 220V, funcionamento contínuo com 2.disparador auxiliar "R", F3 subtensão, indisp. CA 208-240V, CC 220-250V 4NA+4NF

Versão	
versão do produto	IEC 60947-2
versão do elemento de acionamento	Botão de pressão
versão do comando de avanço	Acionamento manual com pedido mecânico
versão do comando de avanço / acionamento do motor	No
versão do disparador de sobrecorrente	ETU25B
Dados técnicos gerais	
quantidade de polos	3
tamanho do disjuntor	1
categoria de utilização	B
Tensão	
tensão de isolamento / valor nominal	1 000 V
tensão de serviço	690 V
<ul style="list-style-type: none"> <li>em CA / em 50/60 Hz / valor nominal</li> </ul>	
Classe de proteção	
grau de proteção IP	IP20
grau de proteção IP / do lado frontal	IP20
função de proteção do disparador de sobrecorrente	LSI
Dissipação	
potência dissipada [W]	50 W
<ul style="list-style-type: none"> <li>em valor nominal de corrente / em CA / em estado operacional quente / por ponto de ligação</li> </ul>	
<ul style="list-style-type: none"> <li>máximo</li> </ul>	150 W
Circuito principal	
frequência de operação	50 Hz
<ul style="list-style-type: none"> <li>1 / valor nominal</li> </ul>	
<ul style="list-style-type: none"> <li>2 / valor nominal</li> </ul>	60 Hz
Circuito auxiliar	
número de NF / para contatos auxiliares	4
número de NA / para contatos auxiliares	4
Adequação	
aptidão para aplicação	Proteção de instalação / motor
Os parâmetros ajustáveis	
valor de resposta ajustável da corrente / do disparador de sobrecarga dependente da corrente / valor inicial	640 A
Detalhes do produto	
componente do produto	
<ul style="list-style-type: none"> <li>sinalizador de disparo</li> </ul>	Si
<ul style="list-style-type: none"> <li>disparador de tensão</li> </ul>	Si
<ul style="list-style-type: none"> <li>disparador de subtensão</li> </ul>	Si
versão do contato auxiliar	4 CF + 4 CA
expansão do produto / opcional / acionamento do motor	Si
Função do produto	
função do produto	No
<ul style="list-style-type: none"> <li>proteção de aterramento</li> </ul>	

• detecção de falta de fases	Si
<b>Display e operação</b>	
versão da indicação	sem indicação
<b>Curto-circuito</b>	
<b>capacidade de interrupção da corrente de curto-circuito de serviço (Ics)</b>	
• em 415 V / valor nominal	55 kA
• em 500 V / valor nominal	55 kA
• em 690 V / valor nominal	42 kA
<b>capacidade de interrupção da corrente limite de curto-circuito (Icu)</b>	
• em 415 V / valor nominal	55 kA
• em 500 V / valor nominal	55 kA
• em 690 V / valor nominal	42 kA
<b>Conexões</b>	
disposição da conexão elétrica / para circuito principal	ligação principal horizontal na parte traseira
versão da conexão elétrica / para circuito principal	conexão de barras
<b>Projeto mecânico</b>	
altura	439,5 mm
largura	320 mm
profundidade	337 mm
tipo de fixação	montagem fixa
Peso líquido por ME	52 kg
<b>Condições ambientais</b>	
<b>temperatura ambiente / durante operação</b>	
• mínimo	-40 °C
• máximo	70 °C
<b>temperatura ambiente / durante o armazenamento</b>	
• mínimo	-40 °C
• máximo	80 °C
<b>Outras informações</b>	
<p><b>Informações sobre a embalagem</b>  <a href="#">Informações sobre a embalagem</a>  <b>Information for data generation and storage</b>  <a href="https://support.industry.siemens.com/cs/ww/en/view/109995012">https://support.industry.siemens.com/cs/ww/en/view/109995012</a>  <b>Information- and Downloadcenter (Catalogs, Brochures,...)</b>  <a href="https://www.siemens.com/lowvoltage/catalogs">https://www.siemens.com/lowvoltage/catalogs</a>  <b>Industry Mall (Online ordering system)</b>  <a href="https://mall.industry.siemens.com/mall/pt/pt/Catalog/product?mlfb=3WL1116-2CB62-1GN4">https://mall.industry.siemens.com/mall/pt/pt/Catalog/product?mlfb=3WL1116-2CB62-1GN4</a>  <b>Service&amp;Support (Manuals, Certificates, Characteristics, FAQs,...)</b>  <a href="https://support.industry.siemens.com/cs/ww/pt/ps/3WL1116-2CB62-1GN4">https://support.industry.siemens.com/cs/ww/pt/ps/3WL1116-2CB62-1GN4</a>  <b>Image database (product images, 2D dimension drawings, 3D models, device circuit diagrams, ...)</b>  <a href="https://www.automation.siemens.com/bilddb/cax_en.aspx?mlfb=3WL1116-2CB62-1GN4">https://www.automation.siemens.com/bilddb/cax_en.aspx?mlfb=3WL1116-2CB62-1GN4</a>  <b>CAX-Online-Generator</b>  <a href="https://www.siemens.com/cax">https://www.siemens.com/cax</a>  <b>Tender specifications</b>  <a href="https://www.siemens.com/specifications">https://www.siemens.com/specifications</a>  <b>Curvas características</b>  <a haupt"&gt;&lt;="" href="https://curves.simaris.siemens.com/curves/&lt;mmp_prod_noCOMP=" mmp_prod_no&gt;"="">https://curves.simaris.siemens.com/curves/&lt;mmp_prod_noCOMP="HAUPT"&gt;&lt;/mmp_prod_no&gt;</a></p>	





L (Long Time Delay / Überlastschutz); S (Short Time Delay / Kurzschlussschutz, kurzzeitzögernd); I (Instantaneous / Kurzschlussschutz, unverzögernd);  
 F1 (1st auxiliary release / Erster Hilfsauslöser); F3 (Undervoltage release / Unterspannungsauslöser); F5 (Maglatch for trip unit / Auslösemagnet);  
 S1 - S8 (Auxiliary switch / Hilfschalter);

última alteração:

10/03/2026

