



tampa da conexão de cabos, para tamanho da estrutura NH00 de 1 polo, acessórios para secc. corte carga fusível 3NP1

Versão		
nome da marca do produto	SENTRON	
designação do produto	Cobertura do terminal	
versão do produto	acessórios para interruptor-seccionador de fusíveis 3NP1	
aptidão para aplicação	para 3NP1, 1 polo, NH00	
Acessórios		
acessório	tampa de terminal	
Projeto mecânico		
Peso líquido por ME	35 g	
Homologações certificados		
Environment	General Product Approval	Maritime application

[Environmental Con-  
firmations](#)



[Environmental Con-  
firmations](#)

[Miscellaneous](#)



### Outras informações

#### Informações sobre a embalagem

[Informações sobre a embalagem](#)

#### Information for data generation and storage

<https://support.industry.siemens.com/cs/ww/en/view/109995012>

#### Information- and Downloadcenter (Catalogs, Brochures,...)

<https://www.siemens.com/lowvoltage/catalogs>

#### Industry Mall (Online ordering system)

<https://mall.industry.siemens.com/mall/pt/pt/Catalog/product?mlfb=3NP1931-1CB00>

#### Service&Support (Manuals, Certificates, Characteristics, FAQs,...)

<https://support.industry.siemens.com/cs/ww/pt/ps/3NP1931-1CB00>

#### Image database (product images, 2D dimension drawings, 3D models, device circuit diagrams, ...)

[https://www.automation.siemens.com/bilddb/cax\\_en.aspx?mlfb=3NP1931-1CB00](https://www.automation.siemens.com/bilddb/cax_en.aspx?mlfb=3NP1931-1CB00)

#### CAX-Online-Generator

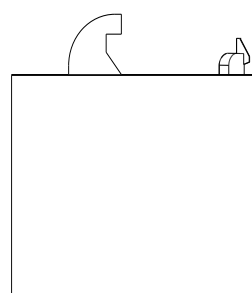
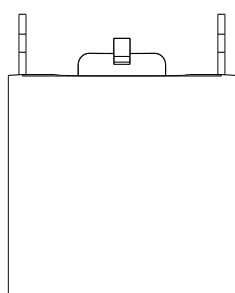
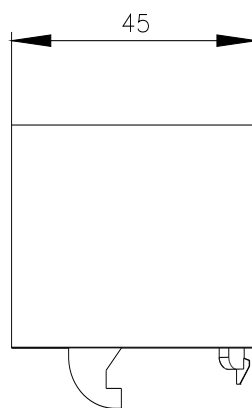
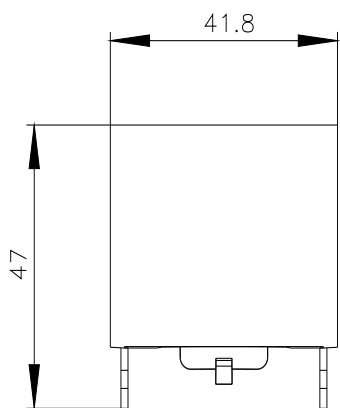
<https://www.siemens.com/cax>

#### Tender specifications

<https://www.siemens.com/specifications>

#### Curvas características

[https://curves.simaris.siemens.com/curves/<mmp\\_prod\\_noCOMP="HAUPT"></mmp\\_prod\\_no>](https://curves.simaris.siemens.com/curves/<mmp_prod_noCOMP=)



---

última alteração:

07/08/2025 