



indicador luminoso, 22 mm, redondo, metal, de alto brilho, verde, lente, plano



nome da marca do produto	SIRIUS ACT
designação do produto	Luz de aviso
versão do produto	Elemento de acionamento / sinalização
designação do tipo de produto	3SU1
linha de produtos	metal, alto brilho, 22 mm
<b>Actuador</b>	
expansão do produto opcional	
• fonte de luz	Si
• módulo de contatos	No
cor	
• do elemento de acionamento	verde
• da tampa de cobertura	verde
material do elemento de acionamento	plástico
forma do elemento de acionamento	redondo
diâmetro exterior do elemento de acionamento	29,45 mm
<b>Anel frontal</b>	
componente do produto anel frontal	No
material do anel frontal	plástico
cor do anel frontal	preto
<b>Dados técnicos gerais</b>	
grau de proteção IP	IP66, IP67, IP69(IP69K)
grau de proteção NEMA	1, 2, 3, 3R, 4, 4X, 12, 13
resistência ao choque	
• de acordo com IEC 60068-2-27	meia onda sinusoidal 15 g / 11 ms
resistência à vibração	
• de acordo com IEC 60068-2-6	10 ... 500 Hz: 5 g
identificação de referência de acordo com IEC 81346-2:2009	P
Diretiva RSP (Data)	10/01/2014
Peso líquido por ME	25 g
<b>Conexões/ terminais</b>	
torque de aperto dos parafusos no suporte	1 ... 1,2 N·m
<b>Condições ambientais</b>	
temperatura ambiente	
• durante operação	-25 ... +70 °C
• durante o armazenamento	-40 ... +80 °C
categoria ambiental durante operação de acordo com IEC	3M6, 3S2, 3B2, 3C3, 3K6 (com uma umidade do ar relativa de 10 ... 95%)

60721	
Montagem/ Fixação/ Dimensões	
altura	29,5 mm
largura	29,5 mm
forma da abertura de montagem	redondo
diâmetro de montagem	22,3 mm
tolerância positiva do diâmetro de montagem	0,4 mm
altura de montagem	11,8 mm
largura de montagem	29,5 mm
profundidade de montagem	24,4 mm

Homologações certificados	
declaração ambiental de produto	
<ul style="list-style-type: none"> <li>Potencial de Aquecimento Global [CO2 eq] / durante fabricação</li> <li>Potencial de Aquecimento Global [CO2 eq] / durante operação</li> <li>Potencial de Aquecimento Global [CO2 eq] / após final da vida útil</li> <li>Potencial de Aquecimento Global [CO2 eq] / total</li> </ul>	<ul style="list-style-type: none"> <li>0.625 kg</li> <li>0.235 kg</li> <li>-0.267 kg</li> <li>0.593 kg</li> </ul>

Environment	General Product Approval	Maritime application
-------------	--------------------------	----------------------

[Environmental Confirmations](#)



Maritime application	other
----------------------	-------



[Confirmation](#)

### Outras informações

Informações sobre a embalagem

[Informações sobre a embalagem](#)

Information for data generation and storage

<https://support.industry.siemens.com/cs/ww/en/view/109995012>

Information- and Downloadcenter (catálogo, brochuras,...)

<https://www.siemens.com/ic10>

Industry Mall (encomendar online)

<https://mall.industry.siemens.com/mall/pt/pt/Catalog/product?mlfb=3SU1051-6AA40-0AA0>

CAX Online Generator

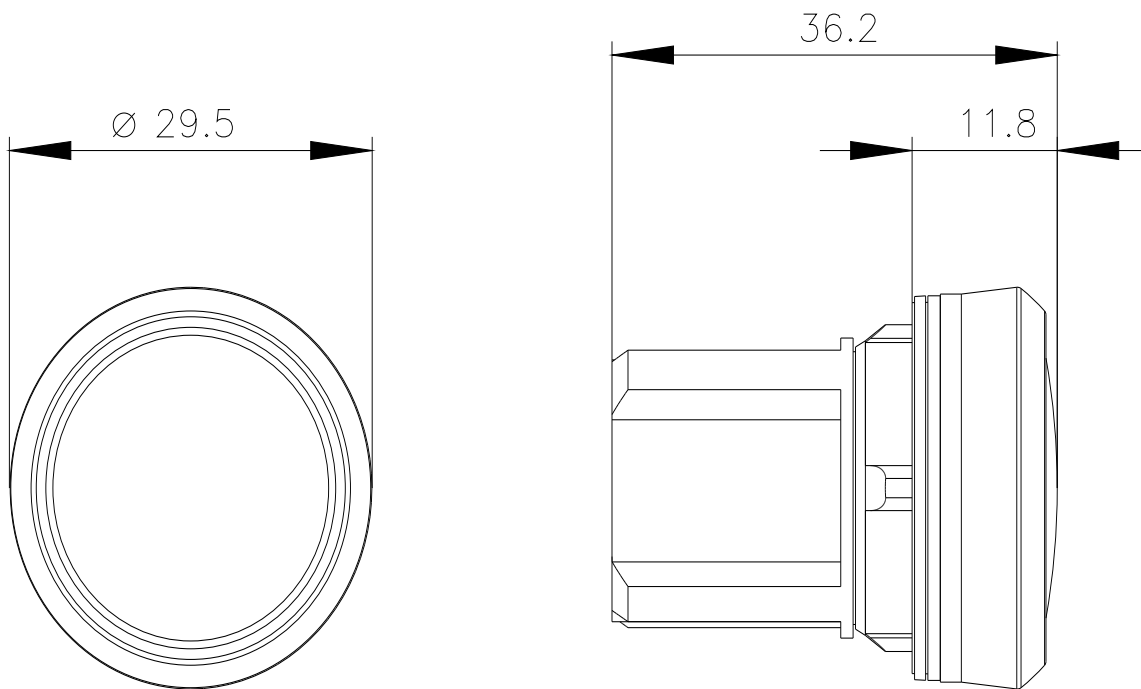
<https://support.automation.siemens.com/WW/CAXorder/default.aspx?lang=en&mlfb=3SU1051-6AA40-0AA0>

Service&Support (manuais, manuais de instruções, certificados, curva característica, FAQs,...)

<https://support.industry.siemens.com/cs/ww/en/ps/3SU1051-6AA40-0AA0>

Base de dados das imagens (fotografias do produto, desenhos de medida em 2D, modelos em 3D, esquemas eléctricos, macros EPLAN...)

[https://www.automation.siemens.com/bilddb/cax\\_de.aspx?mlfb=3SU1051-6AA40-0AA0&lang=en](https://www.automation.siemens.com/bilddb/cax_de.aspx?mlfb=3SU1051-6AA40-0AA0&lang=en)



---

última alteração:

04/04/2026 