

conexão roscada plana de 3 pçs. acessórios para: 3VA4



Versão			
nome da marca do produto	SETRON		
designação do produto	ligação plana de parafuso		
versão do produto	tecnologia de conexão		
acessório	ligação plana de parafuso		
Projeto mecânico			
Peso líquido por ME	50 g		
Conexões de acordo com IEC			
espessura / do barramento / mínimo	0 mm		
largura / do barramento / máximo	17 mm		
Conexões de acordo com UL			
largura / do barramento / máximo	0,7 in		
espessura / do barramento / mínimo	0 in		
espessura / do barramento / máximo	0,25 in		
Certificados			
General Product Approval	EMV	Maritime application	other



[Miscellaneous](#)



[Miscellaneous](#)

Environment

[Environmental Conformations](#)

Outras informações

Informações sobre a embalagem

[Informações sobre a embalagem](#)

Information for data generation and storage

<https://support.industry.siemens.com/cs/ww/en/view/109995012>

Information- and Downloadcenter (Catalogs, Brochures,...)

<https://www.siemens.com/lowvoltage/catalogs>

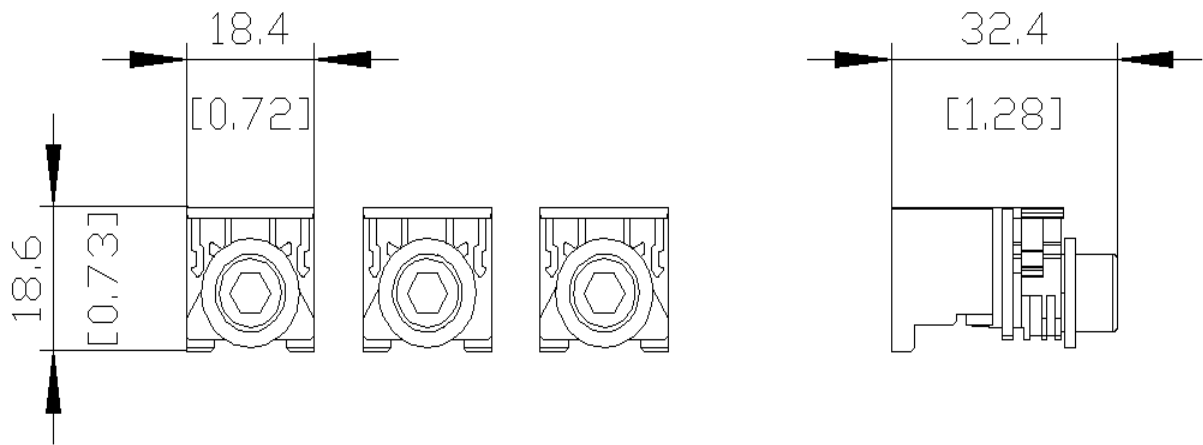
Industry Mall (Online ordering system)

<https://mall.industry.siemens.com/mall/pt/pt/Catalog/product?mlfb=3VA9133-0QA01>

Service&Support (Manuals, Certificates, Characteristics, FAQs,...)

<https://support.industry.siemens.com/cs/ww/pt/ps/3VA9133-0QA01>

Image database (product images, 2D dimension drawings, 3D models, device circuit diagrams, ...)



última alteração:

06/04/2026 