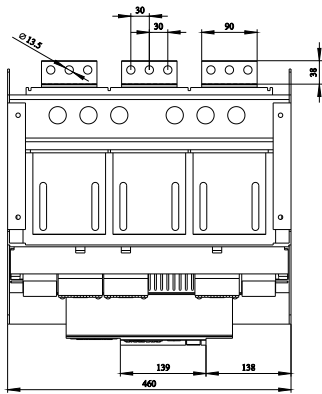
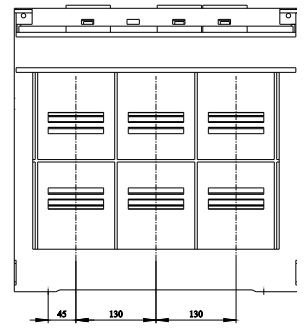
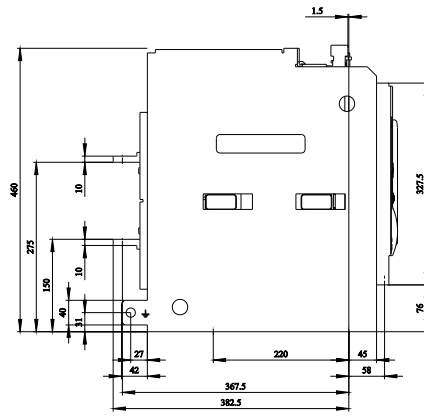
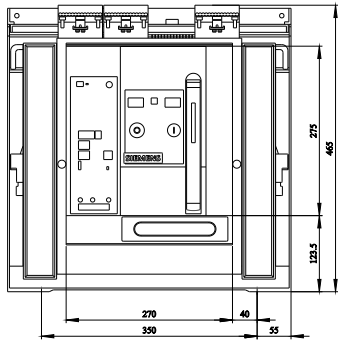
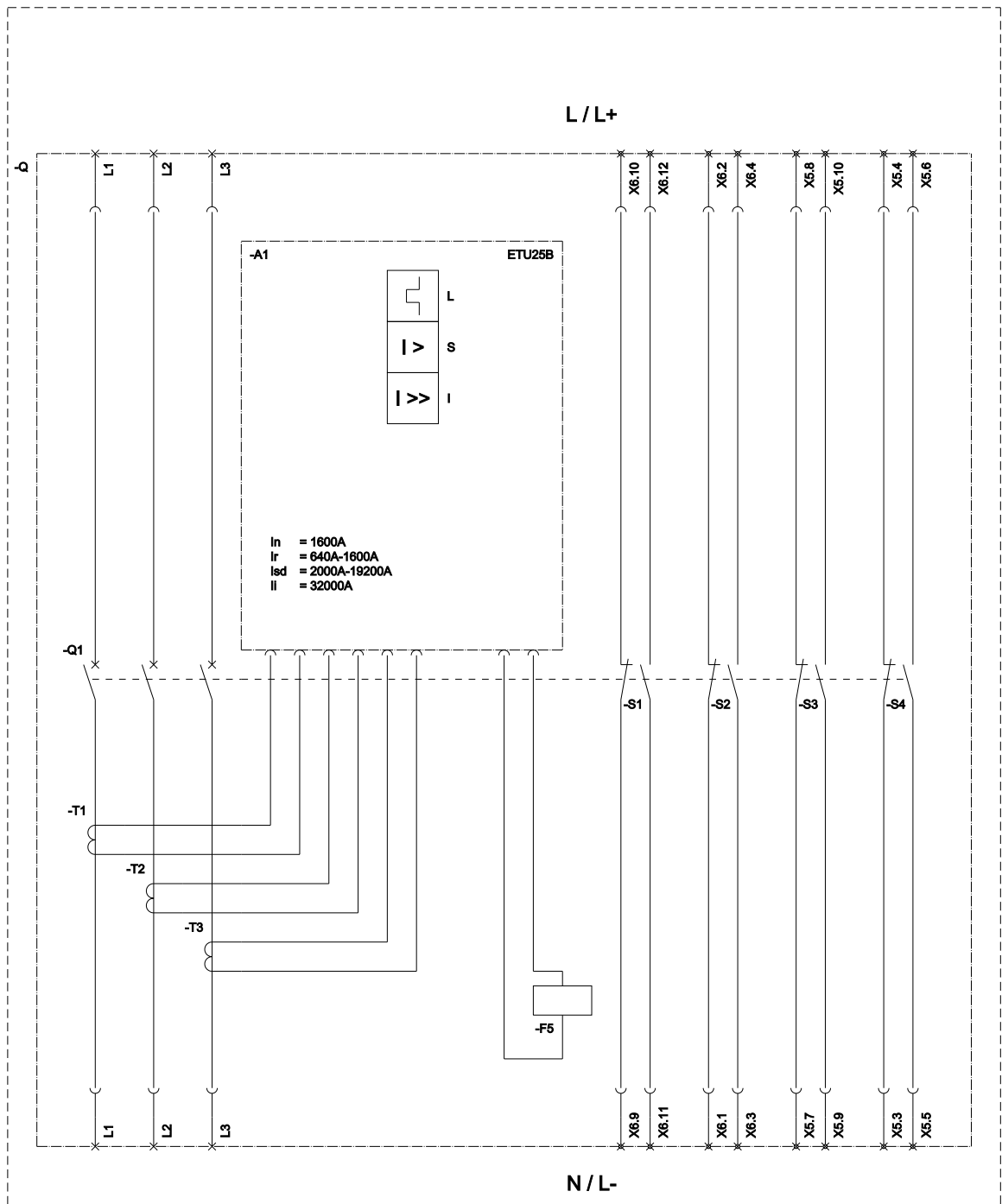


disjuntor extraível com quadro-guia de 3 polos, tamanho da estrutura 2, IEC In=1600A até 690V, CA 50/60Hz Icu=80kA a 500V conexão da parte traseira horizontal disparador de sobrecorrente ETU 25 proteção ajustável LSI 0,4-1 in com acionamento manual com armazenamento com recuperação mecânica sem 1. disparador auxiliar sem 2. disparador auxiliar 4NA+4NF

Versão	
versão do produto	IEC 60947-2
versão do elemento de acionamento	Botão de pressão
versão do comando de avanço	Acionamento manual com pedido mecânico
versão do comando de avanço / acionamento do motor	No
versão do disparador de sobrecorrente	ETU25B
Dados técnicos gerais	
quantidade de polos	3
tamanho do disjuntor	2
categoria de utilização	B
Tensão	
tensão de isolamento / valor nominal	1 000 V
tensão de serviço	
• em CA / em 50/60 Hz / valor nominal	690 V
Classe de proteção	
grau de proteção IP	IP20
grau de proteção IP / do lado frontal	IP20
função de proteção do disparador de sobrecorrente	LSI
Dissipação	
potência dissipada [W]	
• em valor nominal de corrente / em CA / em estado operacional quente / por ponto de ligação	58,7 W
• máximo	175 W
Circuito principal	
frequência de operação	
• 1 / valor nominal	50 Hz
• 2 / valor nominal	60 Hz
Circuito auxiliar	
número de NF / para contatos auxiliares	4
número de NA / para contatos auxiliares	4
Adequação	
aptidão para aplicação	Proteção de instalação / motor
Os parâmetros ajustáveis	
valor de resposta ajustável da corrente / do disparador de sobrecarga dependente da corrente / valor inicial	640 A
Detalhes do produto	
componente do produto	
• sinalizador de disparo	Si
• disparador de tensão	No
• disparador de subtensão	No
versão do contato auxiliar	4 CF + 4 CA
expansão do produto / opcional / acionamento do motor	Si
Função do produto	
função do produto	
• proteção de aterramento	No
• detecção de falta de fases	Si
Display e operação	

versão da indicação	sem indicação
Curto-circuito	
capacidade de interrupção da corrente de curto-circuito de serviço (Ics)	
<ul style="list-style-type: none"> em 415 V / valor nominal em 500 V / valor nominal em 690 V / valor nominal 	80 kA 80 kA 75 kA
capacidade de interrupção da corrente limite de curto-circuito (Icu)	
<ul style="list-style-type: none"> em 415 V / valor nominal em 500 V / valor nominal em 690 V / valor nominal 	80 kA 80 kA 75 kA
Conexões	
disposição da conexão elétrica / para circuito principal	ligação principal horizontal na parte traseira
versão da conexão elétrica / para circuito principal	conexão de barras
Projeto mecânico	
altura	465,5 mm
largura	460 mm
profundidade	456 mm
tipo de fixação	módulo
Peso líquido por ME	91 kg
Condições ambientais	
temperatura ambiente / durante operação	
<ul style="list-style-type: none"> mínimo máximo 	-20 °C 70 °C
temperatura ambiente / durante o armazenamento	
<ul style="list-style-type: none"> mínimo máximo 	-40 °C 70 °C
Outras informações	
Informações sobre a embalagem Informações sobre a embalagem Information for data generation and storage https://support.industry.siemens.com/cs/ww/en/view/109995012 Information- and Downloadcenter (Catalogs, Brochures,...) https://www.siemens.com/lowvoltage/catalogs Industry Mall (Online ordering system) https://mall.industry.siemens.com/mall/pt/pt/Catalog/product?mlfb=3WL1216-3CB36-1AA4 Service&Support (Manuals, Certificates, Characteristics, FAQs,...) https://support.industry.siemens.com/cs/ww/pt/ps/3WL1216-3CB36-1AA4 Image database (product images, 2D dimension drawings, 3D models, device circuit diagrams, ...) https://www.automation.siemens.com/bilddb/cax_en.aspx?mlfb=3WL1216-3CB36-1AA4 CAx-Online-Generator https://www.siemens.com/cax Tender specifications https://www.siemens.com/specifications Curvas características <a haupt"><="" href="https://curves.simaris.siemens.com/curves/<mmp_prod_noCOMP=" mmp_prod_no>"="">https://curves.simaris.siemens.com/curves/<mmp_prod_noCOMP="HAUPT"></mmp_prod_no>	





L (Long Time Delay / Überlastschutz); S (Short Time Delay / Kurzschlusschutz, kurzzeitverzögert); I (Instantaneous / Kurzschlusschutz, unverzögert);
 F5 (Magnet for trip unit / Auslösemagnet); S1 - S8 (Auxiliary switch / Hilfschalter);

última alteração:

24/11/2025

