



temporizador síncrono semana 1 contato inversor 230V/50Hz 3TE

Versão	
nome da marca do produto	SETRON
designação do produto	Temporizador mecânico
versão do produto	Semana
versão da função de comutação	inversor
Dados técnicos gerais	
modo de funcionamento sincronizado com a rede	Si
modo de funcionamento controlado por quartzo	No
intervalo de comutação mínimo do canal 1	240 min
Tensão de alimentação	
tensão de alimentação valor inicial	230 V
tensão de alimentação valor final	230 V
tipo de tensão da tensão de alimentação	CA
frequência da tensão de alimentação	
• mínimo	50 Hz
• máximo	50 Hz
Classe de proteção	
grau de proteção IP	IP20
Capacidade de comutação	
capacidade de interrupção corrente em CA em 250 V valor nominal	16 A
Detalhes do produto	
equipamento do produto contato de comutação isento de potencial	Si
Função do produto	
função do produto	
• programa de tempo de 60 min.	No
• mudança automática da hora de verão/inverno	No
• operação direta	Si
• programa de tempo anual	No
• pré-seleção de chaveamento	Si
• programa de tempo de 24 h	No
• programa de tempo semanal	Si
Número	
número de canais	1
Projeto mecânico	
altura	83 mm
largura	53 mm
profundidade	64 mm

número de unidades de divisão da largura	3	
tipo de fixação	carris	
Peso líquido por ME	150 g	
Homologações certificados		
Environment	General Product Approval	other

[Environmental Con-
firmations](#)

[Environmental Con-
firmations](#)



Outras informações

Informações sobre a embalagem

[Informações sobre a embalagem](#)

Information for data generation and storage

<https://support.industry.siemens.com/cs/ww/en/view/109995012>

Information- and Downloadcenter (Catalogs, Brochures,...)

<https://www.siemens.com/lowvoltage/catalogs>

Industry Mall (Online ordering system)

<https://mall.industry.siemens.com/mall/pt/pt/Catalog/product?mlfb=7LF5300-6>

Service&Support (Manuals, Certificates, Characteristics, FAQs,...)

<https://support.industry.siemens.com/cs/ww/pt/ps/7LF5300-6>

Image database (product images, 2D dimension drawings, 3D models, device circuit diagrams, ...)

https://www.automation.siemens.com/bilddb/cax_en.aspx?mlfb=7LF5300-6

CAX-Online-Generator

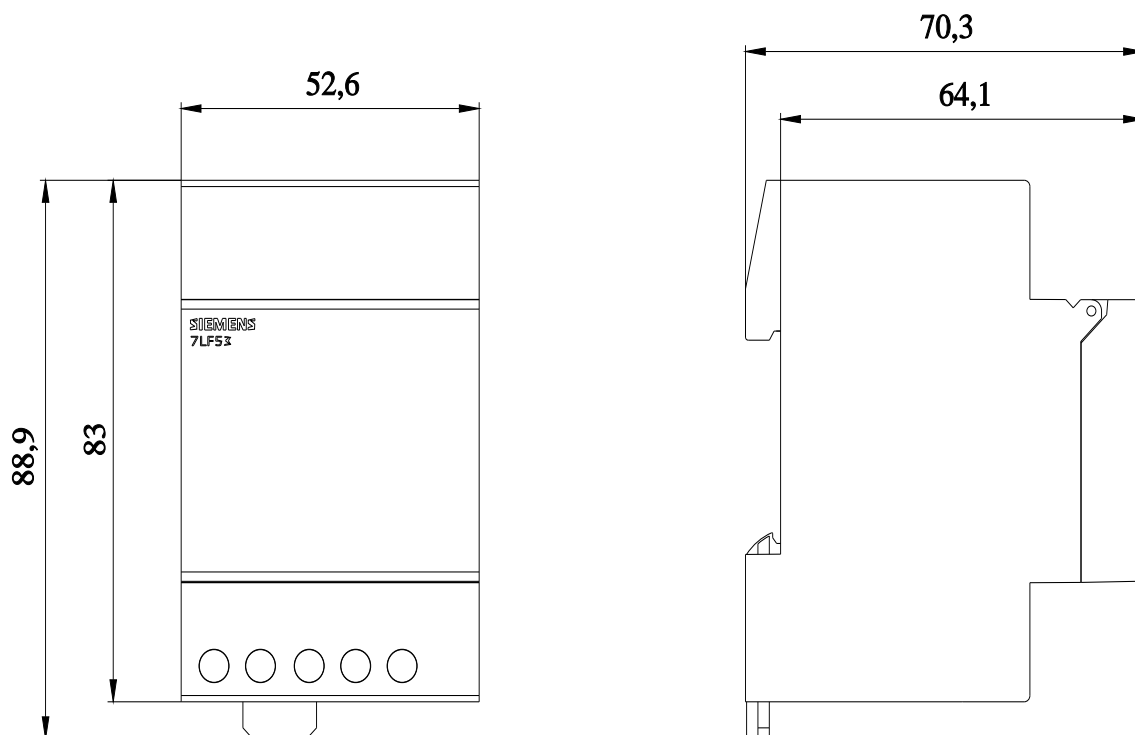
<https://www.siemens.com/cax>

Tender specifications

<https://www.siemens.com/specifications>

Curvas características

[https://curves.simaris.siemens.com/curves/<mmp_prod_noCOMP="HAUPT"></mmp_prod_no>](https://curves.simaris.siemens.com/curves/<mmp_prod_noCOMP=)



última alteração:

12/04/2025

