

disjuntor de potência de montagem fixa, IEC 60947-2, tamanho da estrutura 2, de 3 polos, $I_n=3200\text{A}$ até 690V CA 50/60Hz, capacidade de comutação S $I_{cu}=66/50\text{kA}$ a 500/690V, unidade de disparo ETU300 LSI otimizado no padrão aplicações, sem display, proteção de base LT, ST, INST, proteção de condutor neutro requer um sensor de corrente N externo, contato de sinalização de disparo (1xCI), conexão horizontal traseira com acionamento manual e do motor (M) 208-240 V CA / 220-250 V CC, status de armazenamento do interruptor de aviso e pronto para ligação/fechamento, interruptor auxiliar (AUX) 2NA+2NF, solenoide de conexão (CC) funcionamento contínuo 208-240 V CA / 220-250 V CC, adequado para regime de carga contínuo, sem solenoide de redefinição remota (RR), sem 2. disparador auxiliar, disparador de tensão (ST) funcionamento contínuo 208-240 V CA / 220-250 V CC, adequado para regime de carga contínuo, opção S55 = travamento com cabo Bowden 2000 mm para disjuntor em montagem fixa. É necessário um por cada disjuntor. opção T40 = caixilho de vedação da porta IP41.

Versão	
nome da marca do produto	SETRON
designação do produto	Disjuntor aberto
aptidão para aplicação	disjuntor de potência
tamanho do disjuntor	II
quantidade de polos	3
posição / do condutor N	sem condutor N interno
tipo de fixação	interruptor de montagem fixa
versão do produto	aplicação CA
versão do comando de avanço	acionamento manual/motorizado com mensagem do estado do acumulador de mola
versão da unidade eletrônica de disparo	ETU300 LSI
Peso	63,651 kg
Peso líquido por ME	50,651 kg
Dados técnicos gerais	
tensão de isolamento / valor nominal	1000 V
tensão de serviço / em CA / em 50/60 Hz / valor nominal	690 V
potência dissipada [W] / máximo	410 W
Eletricidade	
corrente permanente / valor nominal / máximo	3200 A
corrente permanente / valor nominal	3200 A
corrente de serviço	
• em 40 °C / valor nominal	3200 A
• em 45 °C / valor nominal	3200 A
• em 50 °C / valor nominal	3200 A
• em 55 °C / valor nominal	3200 A
• em 60 °C / valor nominal	3200 A
• em 65 °C / valor nominal	3200 A
• em 70 °C / valor nominal	3200 A
Capacidade de comutação et capacidade de corrente temporária , conforme IEC 60947-2	
capacidade de interrupção do disjuntor	S
capacidade de interrupção da corrente limite de curto-circuito (Icu)	
• em 500 V / valor nominal	66 kA
• em 690 V / valor nominal	50 kA
capacidade de interrupção da corrente de curto-circuito de serviço (Ics)	

<ul style="list-style-type: none"> em 500 V / valor nominal em 690 V / valor nominal 	<p>66 kA</p> <p>50 kA</p>
<p>capacidade de estabelecimento em corrente de curto-circuito (I_{cm})</p> <ul style="list-style-type: none"> em 500 V / valor nominal em 690 V / valor nominal 	<p>145 kA</p> <p>105 kA</p>
<p>capacidade de corrente temporária (I_{cw}) / em CA 500 V</p> <ul style="list-style-type: none"> em 0,5 s / valor nominal em 1 s / valor nominal em 2 s / valor nominal em 3 s / valor nominal 	<p>66 kA</p> <p>66 kA</p> <p>66 kA</p> <p>66 kA</p>
<p>capacidade de corrente temporária (I_{cw}) / em CA 690 V</p> <ul style="list-style-type: none"> em 0,5 s / valor nominal em 1 s / valor nominal em 2 s / valor nominal em 3 s / valor nominal 	<p>50 kA</p> <p>50 kA</p> <p>50 kA</p> <p>50 kA</p>

Unidade de activação electrónica

<p>característica do produto</p> <ul style="list-style-type: none"> com possibilidade de upgrade Bluetooth e interface USB interruptor de descodificação para funções de proteção básicas display e teclas de função software para projeto SENTRON powerconfig 	<p>No</p> <p>No</p> <p>Si</p> <p>No</p> <p>No</p>
---	---

Funções básicas de protecção

<p>característica do produto / em disparo L</p> <ul style="list-style-type: none"> ativável/desativável função de curva característica comutável comutável entre interruptor de descodificação e possibilidade de ajuste contínuo em eSet 	<p>No</p> <p>No</p> <p>No</p>
<p>valores de ajuste da corrente de ajuste (I_r) / em disparo L / em curva característica I²t</p>	<p>0,4;0,5;0,6;0,7;0,75;0,8;0,85;0,9;0,95;1</p>
<p>grandeza de referência da corrente de ajuste (I_r) / em disparo L / em curva característica I²t</p>	<p>x I_n</p>
<p>valores de ajuste do tempo de retardo (t_r) / em disparo L / em curva característica I²t</p>	<p>0,75;1;2;5;8;10;14;17;21;25</p>
<p>grandeza de referência do tempo de retardo (t_r) / em disparo L / em curva característica I²t</p>	<p>s</p>
<p>L: Protecção de sobrecarga condutor N</p>	
<p>característica do produto / em protecção de condutor neutro / ativável/desativável</p>	<p>No</p>
<p>valores de ajuste da corrente de ajuste (I_{nN}) / em disparo N</p>	<p>1</p>
<p>grandeza de referência da corrente de ajuste (I_{nN}) / em disparo N</p>	<p>x I_n</p>
<p>S: atrasado protecção contra curto-circuito ST</p>	
<p>característica do produto / em disparo S</p> <ul style="list-style-type: none"> independente da direção / ativável/desativável independente da direção / função de curva característica comutável comutável entre interruptor de descodificação e possibilidade de ajuste contínuo em eSet 	<p>Si</p> <p>Si</p> <p>No</p>
<p>S: atrasado protecção contra curto-circuito ST, Definição de valores I0t</p>	
<p>valores de ajuste da corrente de ajuste (I_{sd}) / em disparo S / em curva característica I0t</p>	<p>1.5;2;2.5;3;4;5;6;8;10</p>
<p>grandeza de referência da corrente de ajuste (I_{sd}) / em disparo S / em curva característica I0t</p>	<p>x I_r</p>
<p>valores de ajuste do tempo de retardo (t_{sd}) / em disparo S / em curva característica I0t</p>	<p>0.08;0.15;0.22;0.3;0.4</p>
<p>grandeza de referência do tempo de retardo (t_{sd}) / em disparo S / em curva característica I0t</p>	<p>s</p>
<p>S: atrasado protecção contra curto-circuito ST, Definição de valores I2t</p>	
<p>valores de ajuste da corrente de ajuste (I_{sd}) / em disparo S / em</p>	<p>1.5;2;2.5;3;4;5;6;8;10</p>

curva característica I ² t	
grandeza de referência da corrente de ajuste (I _{sd}) / em disparo S / em curva característica I ² t	x I _r
valores de ajuste do tempo de retardo (tsd) / em disparo S / em curva característica I ² t	0,08; 0,15; 0,22; 0,3; 0,4
característica do produto / em disparo I	
<ul style="list-style-type: none"> • ativável/desativável 	No
<ul style="list-style-type: none"> • comutável entre interruptor de descodificação e possibilidade de ajuste contínuo (com eSet) 	No
valores de ajuste da corrente de ajuste (I _i) / em disparo I	1,5;2;3;4;5;6;8;10;12;15
grandeza de referência da corrente de ajuste (I _i) / em disparo I	x I _n
G: contacto à terra GF	
característica do produto / em disparo G	
<ul style="list-style-type: none"> • função de curva característica comutável 	No
Outras funções de protecção	
função de protecção	
<ul style="list-style-type: none"> • modo de manutenção DAS+ 	Si
Funções de medição	
função de medição	
<ul style="list-style-type: none"> • medição da corrente 	Si
Comunicação	
função de comunicação	No
Tempo de vida	
durabilidade mecânica (ciclos de operação)	
<ul style="list-style-type: none"> • sem manutenção / típica 	10000
<ul style="list-style-type: none"> • com manutenção / típica 	20000
durabilidade elétrica	
<ul style="list-style-type: none"> • em 690 V / sem manutenção / típica 	4000
<ul style="list-style-type: none"> • em 690 V / com manutenção / típica 	20000
Dimensões	
altura	437 mm
largura	460 mm
profundidade	357 mm
Conexão principal	
disposição da conexão elétrica / para circuito principal	ligação principal traseira, horizontal
Circuito auxiliar	
versão do contato auxiliar	2 NA + 2 NF
número de NF / para contatos auxiliares	2
número de NA / para contatos auxiliares	2
número de contatos inversores / para contatos auxiliares	0
Acessórios internos	
componente do produto	
<ul style="list-style-type: none"> • disparador de subtensão 	No
<ul style="list-style-type: none"> • disparador de tensão 	Si
<ul style="list-style-type: none"> • sinalizador de disparo 	Si
<ul style="list-style-type: none"> • acionamento do motor 	Si
Condições ambientais	
grau de protecção IP / do lado frontal	IP41
temperatura ambiente / durante operação	
<ul style="list-style-type: none"> • mínimo 	-40 °C
<ul style="list-style-type: none"> • máximo 	70 °C
temperatura ambiente / durante o armazenamento	
<ul style="list-style-type: none"> • mínimo 	-40 °C
<ul style="list-style-type: none"> • máximo 	80 °C
Certificados	
identificação de referência / de acordo com IEC 81346-2:2009	Q
Homologações / certificados	
Environment	General Product Approval



[Confirmation](#)



General Product Approval

EMV

Radio Equipment
Type Approval Certificate

Test Certificates



[Miscellaneous](#)

[Special Test Certificate](#)

[Miscellaneous](#)

Maritime application

other



[Confirmation](#)



[Manufacturer Declaration](#)

Dangerous goods

[Transport Information](#)

Outras informações

Informações sobre a embalagem

[Informações sobre a embalagem](#)

Information for data generation and storage

<https://support.industry.siemens.com/cs/ww/en/view/109995012>

Information- and Downloadcenter (catalogues, leaflets,...)

<https://www.siemens.com/energy-automation>

Industry Mall (Online ordering system)

<https://mall.industry.siemens.com/mall/pt/pt/Catalog/product?mlfb=3WA1232-3AB02-4EA4-Z S55+T40>

Service&Support (Manuals, Certificates, Characteristics, FAQs,...)

<https://support.industry.siemens.com/cs/ww/pt/ps/3WA1232-3AB02-4EA4-Z S55+T40>

Image database (product images, 2D dimension drawings, 3D models, device circuit diagrams, ...)

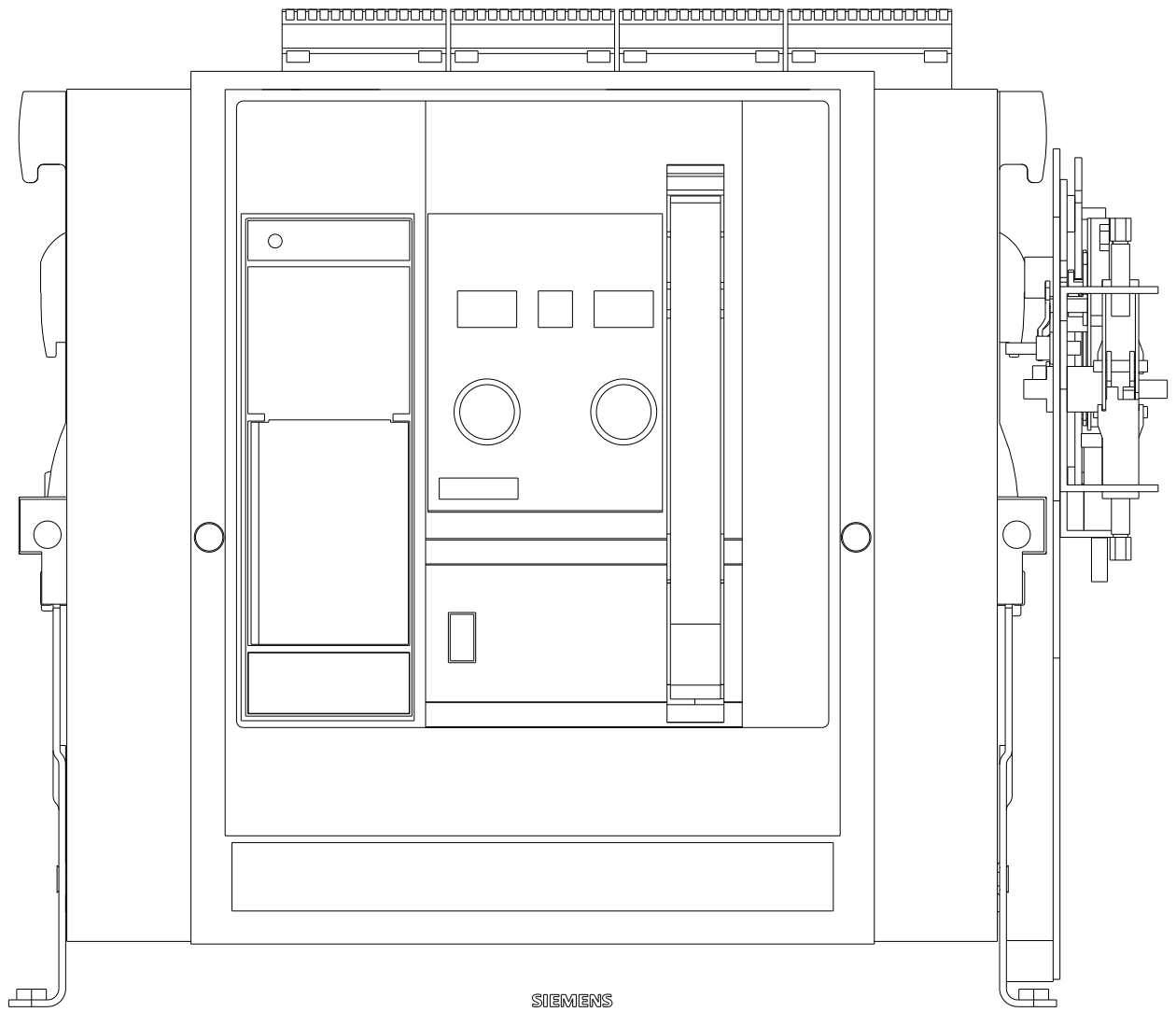
https://www.automation.siemens.com/bilddb/cax_en.aspx?mlfb=3WA1232-3AB02-4EA4-Z S55+T40

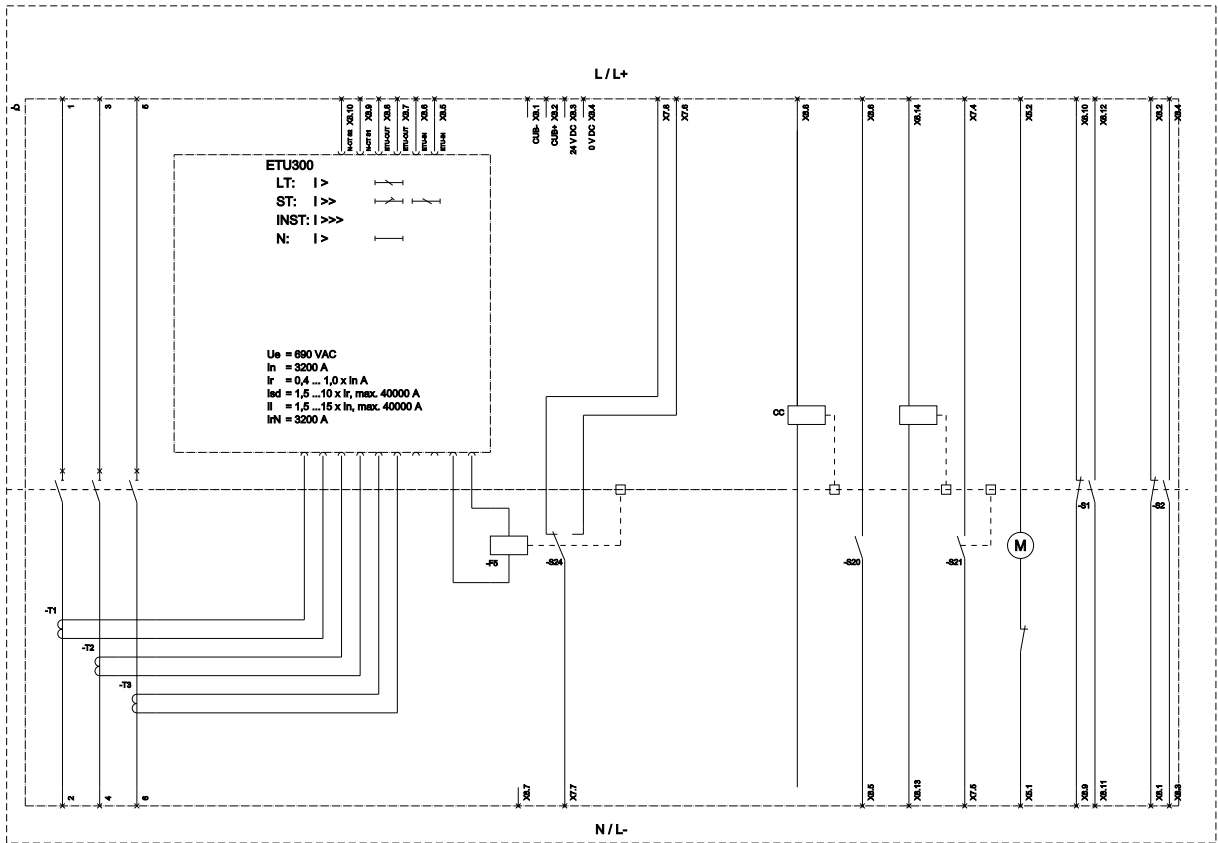
CAX-Online-Generator

<https://www.siemens.com/cax>

Curvas características

[https://curves.simaris.siemens.com/curves/<mmp_prod_noCOMP="HAUPT"></mmp_prod_no>](https://curves.simaris.siemens.com/curves/<mmp_prod_noCOMP=)





IZ (Long Time Delay / Überlastschutz), ST (Short Time Delay / Kurzzeitüberlastschutz), BNT (Overcurrent / Überstromschutz, overcurrent), XI (Inrush Protection / Anlaufstromschutz), CP (Circuit Break Protection / Schaltstromschutz), ST (Set auxiliary release / Einstellhilfskontakt),
 S14 (On-off switch for auxiliary only about trip / Ausschalter für Hilfsstromspeicher Spannungsversorgung), F1 (Magnetick for trip coil / Anlaufstromspeicher), CSM (CAS: Set stop alarm switch / Fehler Anlaufstromschutz (Reset Position)), CC (Casting coil / Formschleppung),
 S15 (On-off switch for auxiliary only about trip / Ausschalter für Spannungsquelle Handbuchspannung), S20 (Ready to close signaling switch / Handbuchverbot/Handbuchschalt), S1-S8 (AUX: Auxiliary switch / Hilfskontakt), S20 (XTC: Ready to close signaling switch / Handbuchverbot/Handbuchschalt),
 S21 (Spring change signaling switch / Springverbot/Handbuchschalt)

última alteração:

13/04/2026

