



suporte universal, 3x, plástico/metal, quantidade mínima do pedido 5 ou um múltiplo deste

nome da marca do produto	SIRIUS ACT
designação do produto	Apoio
versão do produto	suporte, universal para plástico/metal
designação do tipo de produto	3SU1
número do artigo do fabricante	
<ul style="list-style-type: none"> <li>do suporte fornecido</li> </ul>	<a href="#">3SU1550-0AA10-0AA0</a>
<b>Actuador</b>	
versão do elemento de acionamento	3 entradas sem módulo
número dos módulos de contatos	0
<b>Suporte</b>	
material do suporte	plástico
<b>Visor</b>	
número de módulos LED	0
<b>Dados técnicos gerais</b>	
função do produto abertura positiva	No
componente do produto	
<ul style="list-style-type: none"> <li>diodo</li> <li>transformador de lâmpada</li> <li>fonte de luz</li> <li>resistor em série</li> </ul>	No No No No
tensão de isolamento valor nominal	500 V
grau de poluição	3
tensão de impulso suportável valor nominal	6 kV
resistência ao choque	
<ul style="list-style-type: none"> <li>de acordo com IEC 60068-2-27</li> <li>para aplicações ferroviárias de acordo com EN 61373</li> </ul>	meia onda sinusoidal 15 g / 11 ms categoria 1, classe B
resistência à vibração	
<ul style="list-style-type: none"> <li>de acordo com IEC 60068-2-6</li> <li>para aplicações ferroviárias de acordo com EN 61373</li> </ul>	10 ... 500 Hz: 5 g categoria 1, classe B
identificação de referência de acordo com IEC 81346-2:2009	U
Diretiva RSP (Data)	10/01/2014
Peso líquido por ME	21,6 g
<b>Circuito de corrente secundário</b>	
número de NF para contatos auxiliares	0
número de NA para contatos auxiliares	0
<b>Conexões/ terminais</b>	

<b>torque de aperto dos parafusos no suporte</b>	1 ... 1,2 N·m
<b>torque de aperto</b>	
<ul style="list-style-type: none"> <li>• para aterramento</li> </ul>	0,8 ... 1 N·m
<b>Condições ambientais</b>	
<b>temperatura ambiente</b>	
<ul style="list-style-type: none"> <li>• durante operação</li> </ul>	-25 ... +70 °C
<ul style="list-style-type: none"> <li>• durante o armazenamento</li> </ul>	-40 ... +80 °C
categoria ambiental durante operação de acordo com IEC 60721	3M6, 3S2, 3B2, 3C3, 3K6 (com uma umidade do ar relativa de 10 ... 95%, sem condensação permitida durante a operação)

<b>Montagem/ Fixação/ Dimensões</b>	
<b>tipo de fixação</b>	sem
<ul style="list-style-type: none"> <li>• dos módulos e acessórios</li> </ul>	fixação da placa frontal
<b>altura</b>	40 mm
<b>largura</b>	30 mm
<b>forma da abertura de montagem</b>	redondo
<b>largura de montagem</b>	30 mm
<b>profundidade de montagem</b>	30,1 mm
<b>espessura da chapa frontal aplicável</b>	1 ... 6 mm

<b>Homologações certificados</b>	
declaração ambiental de produto	
<ul style="list-style-type: none"> <li>• Potencial de Aquecimento Global [CO2 eq] / durante fabricação</li> </ul>	0.625 kg
<ul style="list-style-type: none"> <li>• Potencial de Aquecimento Global [CO2 eq] / durante operação</li> </ul>	0.235 kg
<ul style="list-style-type: none"> <li>• Potencial de Aquecimento Global [CO2 eq] / após final da vida útil</li> </ul>	-0.267 kg
<ul style="list-style-type: none"> <li>• Potencial de Aquecimento Global [CO2 eq] / total</li> </ul>	0.593 kg

<b>Environment</b>	<b>General Product Approval</b>	<b>Maritime application</b>
--------------------	---------------------------------	-----------------------------

[Environmental Confirmations](#)



<b>Maritime application</b>	<b>other</b>
-----------------------------	--------------



[Confirmation](#)

### Outras informações

**Informações sobre a embalagem**

[Informações sobre a embalagem](#)

**Information for data generation and storage**

<https://support.industry.siemens.com/cs/ww/en/view/109995012>

**Information- and Downloadcenter (catálogo, brochuras,...)**

<https://www.siemens.com/ic10>

**Industry Mall (encomendar online)**

<https://mall.industry.siemens.com/mall/pt/pt/Catalog/product?mlfb=3SU1550-0AA10-0AA0>

**CAX Online Generator**

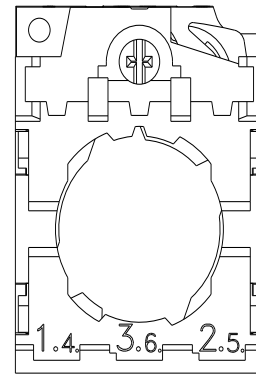
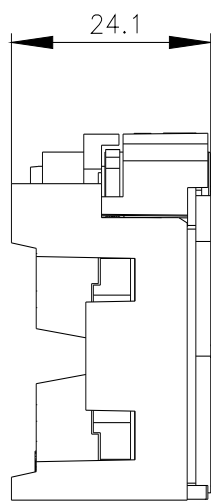
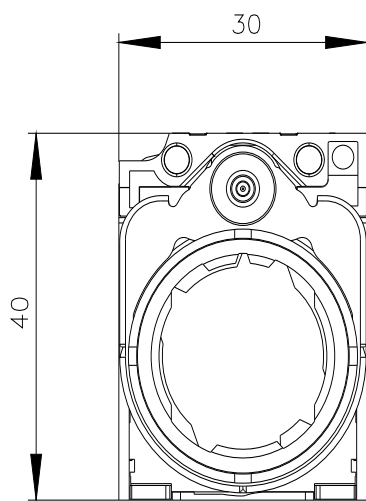
<https://support.automation.siemens.com/WW/CAXorder/default.aspx?lang=en&mlfb=3SU1550-0AA10-0AA0>

**Service&Support (manuais, manuais de instruções, certificados, curva característica, FAQs,...)**

<https://support.industry.siemens.com/cs/ww/en/ps/3SU1550-0AA10-0AA0>

**Base de dados das imagens (fotografias do produto,desenhos de medida em 2D, modelos em 3D, esquemas eléctricos, macros EPLAN... )**

[https://www.automation.siemens.com/bilddb/cax\\_de.aspx?mlfb=3SU1550-0AA10-0AA0&lang=en](https://www.automation.siemens.com/bilddb/cax_de.aspx?mlfb=3SU1550-0AA10-0AA0&lang=en)



última alteração:

04/04/2026 