



Partida reversa Failsafe, 3RM1, 500 V, 0,09 - 0,75 kW, 0,4 - 2 A, 24 V CC, conexão parafusada

nome da marca do produto	SIRIUS
categoria do produto	Partida de motor
designação do produto	Partida reversa Failsafe
versão do produto	com proteção eletrônica de sobrecarga e desativação de segurança
designação do tipo de produto	3RM1
<b>Dados técnicos gerais</b>	
variante do dispositivo de acordo com IEC 60947-4-2	3
função do produto	dispositivo de arranque de inversão failsafe
<ul style="list-style-type: none"> <li>• autoproteção do aparelho</li> </ul>	Si
<ul style="list-style-type: none"> <li>• para fonte de tensão proteção de inversão de polos</li> </ul>	Si
aptidão para utilização conector de dispositivos 3ZY12	Si
potência dissipada [W] em valor nominal de corrente	
<ul style="list-style-type: none"> <li>• em CA em estado operacional quente por ponto de ligação</li> </ul>	0,1 W
<ul style="list-style-type: none"> <li>• sem percentagem de corrente de carga típica</li> </ul>	1,37 W
tensão de isolamento valor nominal	500 V
categoria de sobretensão	III
tensão de impulso suportável valor nominal	6 kV
tensão máxima admissível para separação de proteção	
<ul style="list-style-type: none"> <li>• entre circuito principal e circuito auxiliar</li> </ul>	500 V
<ul style="list-style-type: none"> <li>• entre circuito de comando e circuito auxiliar</li> </ul>	250 V
resistência ao choque	6 g / 11 ms
resistência à vibração	1 ... 6 Hz, 15 mm; 20 m/s <sup>2</sup> , 500 Hz
frequência de manobra máximo	1 1/s
identificação de referência de acordo com IEC 81346-2:2009	Q
Diretiva RSP (Data)	03/01/2017
SVHC substance name	Lead CAS-No. 7439-92-1 Lead monoxide (lead oxide) CAS-No. 1317-36-8 2-methyl-1-(4-methylthiophenyl)-2-morpholinopropan-1-one CAS-No. 71868-10-5 Melamine CAS-No. 108-78-1 6,6'-di-tert-butyl-2,2'-methylenedi-p-cresol CAS-No. 119-47-1
Peso líquido por ME	0,311 kg
função do produto	
<ul style="list-style-type: none"> <li>• partida direta</li> </ul>	No
<ul style="list-style-type: none"> <li>• partida de inversão</li> </ul>	Si
função do produto proteção contra curto-circuito	No
<b>Compatibilidade electromagnética</b>	
emissão eletromagnética de acordo com IEC 60947-1	classe A
resistência contra interferência EMC de acordo com IEC 60947-1	classe A

<b>acoplamento de interferências do cabo</b>	
<ul style="list-style-type: none"> <li>• por descarga de acordo com IEC 61000-4-4</li> <li>• por choque de sobretensão condutor-terra de acordo com IEC 61000-4-5</li> <li>• por choque de sobretensão condutor-condutor de acordo com IEC 61000-4-5</li> <li>• por radiação de alta frequência de acordo com IEC 61000-4-6</li> </ul>	<p>3 kV / 5 kHz</p> <p>4 kV linhas/cabos de sinal 2 kV</p> <p>2 kV</p> <p>10 V</p>
<b>interferência devida ao campo de acordo com IEC 61000-4-3</b>	10 V/m
<b>descarga de eletricidade estática de acordo com IEC 61000-4-2</b>	6 kV descarga por contato / 8 kV descarga pelo ar
<b>emissão de interferência de AF captada pelo cabo de acordo com CISPR11</b>	classe B para área residencial, comercial e empresarial
<b>emissão de interferência AF captada em campo de acordo com CISPR11</b>	classe B para área residencial, comercial e empresarial
<b>Segurança</b>	
<b>estado seguro</b>	circuito do consumidor aberto
<b>intervalo de ensaio funcional máximo</b>	1 a
<b>intervalo de teste de diagnóstico através de função de teste interna máximo</b>	600 s
<b>categoria de parada de acordo com IEC 60204-1</b>	0
IEC 62061	
<b>nível de integridade da segurança (SIL) de acordo com IEC 62061</b>	SIL 3
ISO 13849	
<b>categoria de acordo com EN ISO 13849-1</b>	4
<b>Performance Level (PL) de acordo com ISO 13849-1</b>	PL e
IEC 61508	
<b>nível de integridade da segurança (SIL)</b>	
<ul style="list-style-type: none"> <li>• de acordo com IEC 61508</li> </ul>	3
<b>tipo de chaveador de segurança de acordo com IEC 61508-2</b>	tipo B
PFDavg (Probability of Failure on Demand average) em taxa de demanda baixa de acordo com IEC 61508	1,75E-5
<b>proporção de falhas seguras (SFF)</b>	99,4 %
HFT (tolerância do hardware a falhas) de acordo com IEC 61508	1
valor T1 para intervalo Proof-Test ou vida útil de acordo com IEC 61508	20 a
<b>Segurança elétrica</b>	
<b>grau de proteção IP do lado frontal de acordo com IEC 60529</b>	IP20
<b>proteção contra contato do lado frontal de acordo com IEC 60529</b>	de proteção aos dedos
<b>ATEX</b>	
<b>nível de integridade da segurança (SIL) de acordo com IEC 61508 referente a ATEX</b>	SIL 2
<b>PFHD (Probability of Dangerous Failure per Hour) em taxa de demanda elevada de acordo com IEC 61508 referente a ATEX</b>	5E-8 1/h
<b>PFDavg (Probability of Failure on Demand average) em taxa de demanda baixa de acordo com IEC 61508 referente a ATEX</b>	0,0005
<b>HFT (tolerância do hardware a falhas) de acordo com IEC 61508 referente a ATEX</b>	0
<b>valor T1 para intervalo Proof-Test ou vida útil de acordo com IEC 61508 referente a ATEX</b>	3 a
comprovante de conformidade de acordo com diretiva ATEX relativa a produtos 2014/34/UE	BVS 12 ATEX F 002 X
<b>grau de proteção de ignição de acordo com diretiva ATEX relativa a produtos 2014/34/UE</b>	II (2)G [Ex e] [Ex d] [Ex px], II (2)D [Ex t] [Ex p], I (M2) [Ex d]
<b>Circuito de corrente principal</b>	
<b>quantidade de polos para circuito principal</b>	3
<b>versão do contacto de comutação</b>	híbrido
<b>valor de resposta ajustável da corrente do disparador de</b>	0,4 ... 2 A

<b>sobrecarga dependente da corrente</b>	
<b>carga mínima [%]</b>	20 %; da corrente nominal ajustada
<b>versão da proteção do motor</b>	eletrônico
tensão de serviço valor nominal	48 ... 500 V
<b>tolerância simétrica relativa da tensão de serviço</b>	10 %
<b>frequência de operação 1 valor nominal</b>	50 Hz
<b>frequência de operação 2 valor nominal</b>	60 Hz
<b>tolerância simétrica relativa da frequência de operação</b>	10 %
<b>corrente de serviço</b>	
• em CA em 400 V valor nominal	2 A
• em AC-3 em 400 V valor nominal	2 A
• em AC-53a em 400 V em temperatura ambiente de 40 °C valor nominal	2 A
<b>corrente admissível em partida máximo</b>	16 A
potência operacional para motor trifásico em 400 V em 50 Hz	0,09 ... 0,75 kW
<b>Entradas/ Saídas</b>	
tensão de entrada na entrada digital em CC valor nominal	24 V
<b>corrente de entrada na entrada digital</b>	
• em sinal <1> em CC	8 mA
• em sinal <0> em CC	1 mA
número de contatos inversores para contatos auxiliares	1
<b>corrente de serviço dos contatos auxiliares em AC-15 em 230 V máximo</b>	3 A
<b>corrente de serviço dos contatos auxiliares em DC-13 em 24 V máximo</b>	1 A
<b>Circuito de corrente de comando/ ativação</b>	
<b>tipo de tensão da tensão de alimentação de comando</b>	CC
<b>tensão de alimentação de comando em CC valor nominal</b>	19,2 ... 30 V
<b>tolerância negativa relativa da tensão de alimentação de comando em CC</b>	20 %
<b>tolerância positiva relativa da tensão de alimentação de comando em CC</b>	25 %
<b>tensão de alimentação de comando 1 em CC valor nominal</b>	24 V
<b>fator da área de trabalho da tensão de alimentação de comando valor nominal em CC</b>	
• valor inicial	0,8
• valor final	1,25
<b>corrente de comando em CC</b>	
• em modo de operação standby	13 mA
• durante operação	57 mA
<b>pico de corrente de ligação</b>	
• em 24 V	0,28 A; valores a 25 °C
• em CC em 24 V	300 mA
• em CC em 24 V em ligação do motor	140 mA
<b>duração do pico de corrente de ligação</b>	
• em 24 V	85 ms
• em CC em 24 V	80 ms
• em CC em 24 V em ligação do motor	80 ms
<b>potência dissipada [W] no circuito auxiliar e de comando</b>	
• em estado de ligação DESL. — com chaveamento bypass	0,35 W
• em estado de ligação LIG. — com chaveamento bypass	1,37 W
<b>Tempo de reação</b>	
<b>tempo de retardo de ativação</b>	65 ... 76 ms
<b>tempo de retardo de desligamento</b>	30 ... 43 ms
<b>Electrónica de potência</b>	
<b>corrente de serviço</b>	
• em 40 °C valor nominal	2 A
• em 50 °C valor nominal	2 A

<ul style="list-style-type: none"> <li>em 55 °C valor nominal</li> <li>em 60 °C valor nominal</li> </ul>	2 A 2 A
<b>Montagem/ Fixação/ Dimensões</b>	
<b>posição de montagem</b>	perpendicular, horizontal, em pé (observar derating)
<b>tipo de fixação</b>	fixação aparafusada e de encaixe em carril de cobertura de 35 mm
<b>altura</b>	100 mm
<b>largura</b>	22,5 mm
<b>profundidade</b>	141,6 mm
<b>distância a respeitar</b>	
<ul style="list-style-type: none"> <li>em montagem em linha <ul style="list-style-type: none"> <li>para a frente</li> <li>para trás</li> <li>para cima</li> <li>para baixo</li> <li>para o lado</li> </ul> </li> <li>com relação a componentes aterrados <ul style="list-style-type: none"> <li>para a frente</li> <li>para trás</li> <li>para cima</li> <li>para o lado</li> <li>para baixo</li> </ul> </li> </ul>	0 mm 0 mm 50 mm 50 mm 0 mm  0 mm 0 mm 50 mm 3,5 mm 50 mm
<b>Condições ambientais</b>	
altura de montagem em altura acima do nível do mar máximo	4 000 m
<b>temperatura ambiente</b>	
<ul style="list-style-type: none"> <li>durante operação</li> <li>durante o armazenamento</li> <li>durante o transporte</li> </ul>	-25 ... +60 °C -40 ... +70 °C -40 ... +70 °C
categoria ambiental durante operação de acordo com IEC 60721	3K6 (sem formação de gelo, condensação somente ocasionalmente), 3C3 (sem névoa salina), 3S2 (não pode entrar areia nos aparelhos), 3M6
umidade relativa do ar durante operação	10 ... 95 %
pressão atmosférica de acordo com SN 31205	900 ... 1 060 hPa
<b>Comunicação/ Protocolo</b>	
<b>protocolo é suportado</b>	
<ul style="list-style-type: none"> <li>protocolo PROFINET IO</li> <li>protocolo PROFIsafe</li> </ul>	No No
<b>função do produto comunicação via bus</b>	No
protocolo é suportado protocolo AS-Interface	No
<b>Conexões/ terminais</b>	
<b>versão da conexão elétrica</b>	conexão parafusada para circuito principal, conexão parafusada para circuito de comando
<ul style="list-style-type: none"> <li>para circuito principal</li> <li>para circuito auxiliar e de comando</li> </ul>	conexão parafusada conexão parafusada
<b>comprimento do cabo para motor não blindado máximo</b>	100 m
tipo de secções transversais dos condutores a serem conectados para contatos principais	
<ul style="list-style-type: none"> <li>sólido</li> <li>de fio fino com tratamento de terminal de condutor isolado</li> </ul>	1x (0,5 ... 4 mm <sup>2</sup> ), 2x (0,5 ... 2,5 mm <sup>2</sup> ) 1x (0,5 ... 4 mm <sup>2</sup> ), 2x (0,5 ... 1,5 mm <sup>2</sup> )
<b>secção transversal do condutor conectável para contatos principais</b>	
<ul style="list-style-type: none"> <li>sólido ou encordoado</li> <li>de fio fino com tratamento de terminal de condutor isolado</li> </ul>	0,5 ... 4 mm <sup>2</sup> 0,5 ... 4 mm <sup>2</sup>
<b>secção transversal do condutor conectável para contatos auxiliares</b>	
<ul style="list-style-type: none"> <li>sólido ou encordoado</li> <li>de fio fino com tratamento de terminal de condutor isolado</li> </ul>	0,5 ... 2,5 mm <sup>2</sup> 0,5 ... 2,5 mm <sup>2</sup>
<b>tipo de secções transversais dos condutores a serem conectados</b>	
<ul style="list-style-type: none"> <li>para contatos auxiliares</li> </ul>	

— sólido	1x (0,5 ... 2,5 mm <sup>2</sup> ), 2x (1,0 ... 1,5 mm <sup>2</sup> )
— de fio fino com tratamento de terminal de condutor isolado	1x (0,5 ... 2,5 mm <sup>2</sup> ), 2x (0,5 ... 1 mm <sup>2</sup> )
• em cabos AWG para contatos auxiliares	1x (20 ... 14), 2x (18 ... 16)
<b>número AWG como secção transversal do condutor conectável codificada para contatos principais</b>	20 ... 12
<b>número AWG como secção transversal do condutor conectável codificada para contatos auxiliares</b>	20 ... 14

#### Valores nominais UL/CSA

<b>potência mecânica emitida [cv]</b>	
• para motor CA monofásico	
— em 230 V valor nominal	0,125 hp
• para motor CA trifásico	
— em 200/208 V valor nominal	0,333 hp
— em 220/230 V valor nominal	0,333 hp
— em 460/480 V valor nominal	0,75 hp
<b>corrente de serviço em CA em 480 V de acordo com UL 508</b>	2 A

#### Homologações certificados

General Product Approval	EMV	For use in hazardous locations	Functional Safety
--------------------------	-----	--------------------------------	-------------------



[Type Examination Certificate](#)

other	Environment
-------	-------------

[Confirmation](#)

[Environmental Confirmations](#)

#### Outras informações

**Informações sobre a embalagem**

[Informações sobre a embalagem](#)

**Information for data generation and storage**

<https://support.industry.siemens.com/cs/ww/en/view/109995012>

**Information- and Downloadcenter (catálogo, brochuras,...)**

<https://www.siemens.com/ic10>

**Industry Mall (encomendar online)**

<https://mall.industry.siemens.com/mall/pt/pt/Catalog/product?mlfb=3RM1302-1AA04>

**CAX Online Generator**

<https://support.automation.siemens.com/WW/CAXorder/default.aspx?lang=en&mlfb=3RM1302-1AA04>

**Service&Support (manuais, manuais de instruções, certificados, curva característica, FAQs,...)**

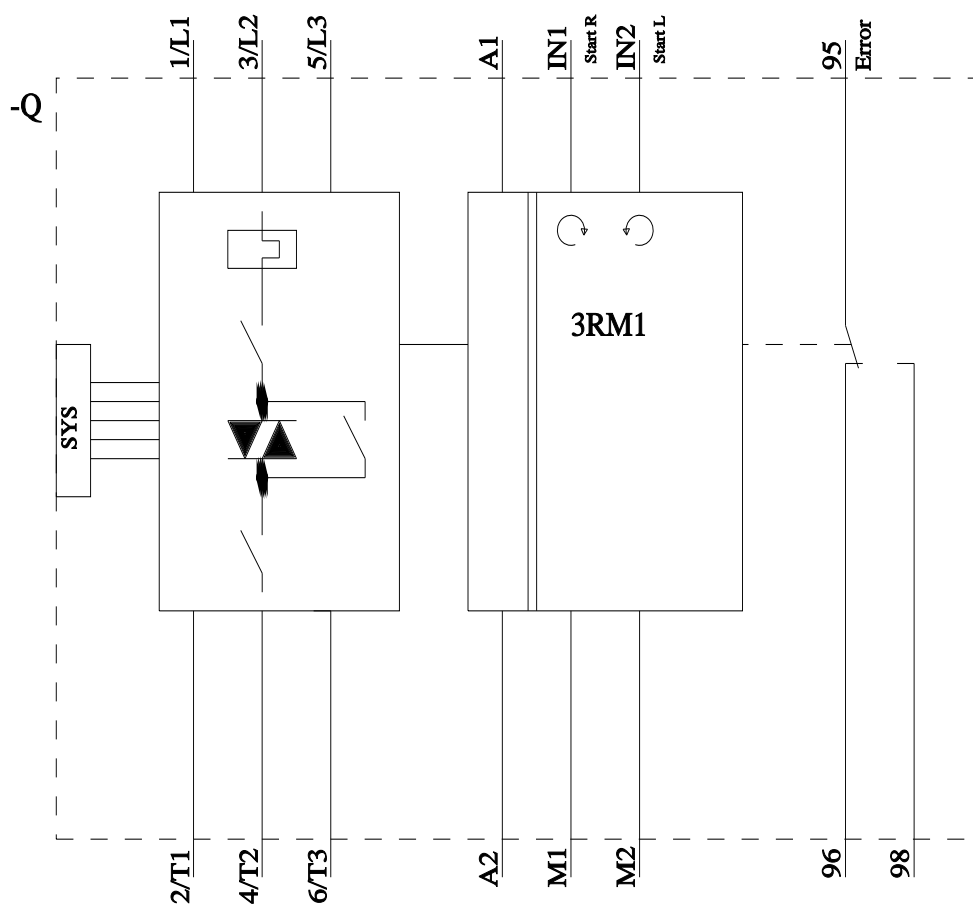
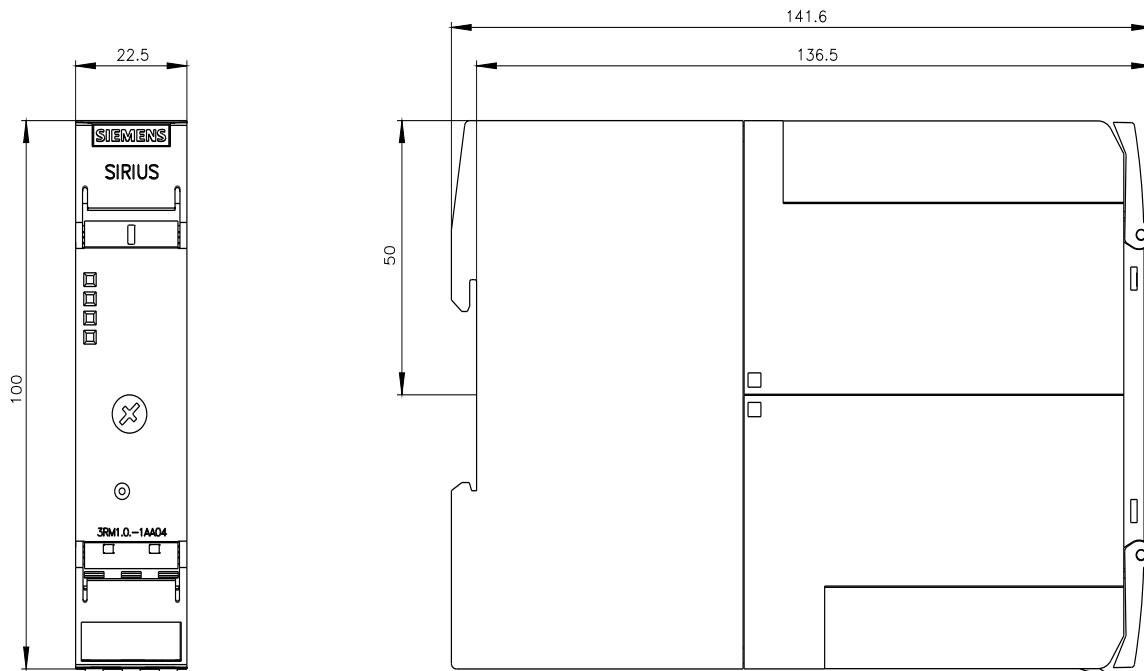
<https://support.industry.siemens.com/cs/ww/en/ps/3RM1302-1AA04>

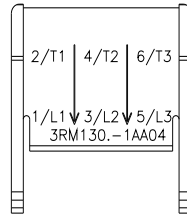
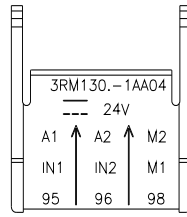
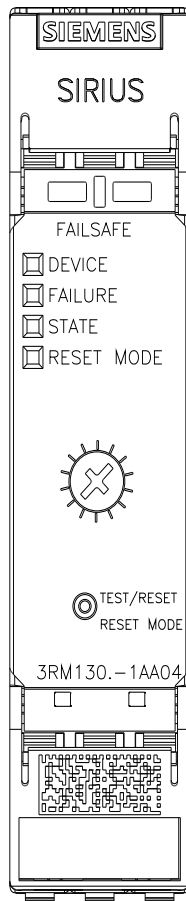
**Base de dados das imagens (fotografias do produto, desenhos de medida em 2D, modelos em 3D, esquemas eléctricos, macros EPLAN...)**

[https://www.automation.siemens.com/bilddb/cax\\_de.aspx?mlfb=3RM1302-1AA04&lang=en](https://www.automation.siemens.com/bilddb/cax_de.aspx?mlfb=3RM1302-1AA04&lang=en)

**Curvas características**

[https://curves.simaris.siemens.com/curves/<mmp\\_prod\\_noCOMP="HAUPT"></mmp\\_prod\\_no>](https://curves.simaris.siemens.com/curves/<mmp_prod_noCOMP=)





última alteração:

04/04/2026 