

suporte 4x, metal, para interruptor com manípulo com 4 posições de comutação e para comutador de barras cruzadas

|   |  |
|---|--|
| nome da marca do produto  | SIRIUS ACT   |
| designação do produto   | Apoio  |
| versão do produto   | suporte para metal   |
| designação do tipo de produto   | 3SU1   |
| número do artigo do fabricante  |  |
| <ul style="list-style-type: none"> <li>do suporte fornecido</li> </ul>  | <a href="#">3SU1550-0AA10-0AA0</a>                         |
| <b>Actuador</b>   |  |
| versão do elemento de acionamento   | 4 entradas sem módulo                                      |
| número dos módulos de contatos  | 0  |
| <b>Suporte</b>  |  |
| material do suporte   | metal  |
| <b>Visor</b>  |  |
| número de módulos LED   | 0  |
| <b>Dados técnicos gerais</b>  |  |
| função do produto abertura positiva   | No   |
| componente do produto   |  |
| <ul style="list-style-type: none"> <li>diodo</li> <li>transformador de lâmpada</li> <li>fonte de luz</li> <li>resistor em série</li> </ul>  | No<br>No<br>No<br>No                                       |
| tensão de isolamento valor nominal  | 500 V  |
| grau de poluição  | 3  |
| tensão de impulso suportável valor nominal  | 6 kV   |
| resistência ao choque   |  |
| <ul style="list-style-type: none"> <li>de acordo com IEC 60068-2-27</li> <li>para aplicações ferroviárias de acordo com EN 61373</li> </ul> | meia onda sinusoidal 15 g / 11 ms<br>categoria 1, classe B |
| resistência à vibração  |  |
| <ul style="list-style-type: none"> <li>de acordo com IEC 60068-2-6</li> <li>para aplicações ferroviárias de acordo com EN 61373</li> </ul>  | 10 ... 500 Hz: 5 g<br>categoria 1, classe B                |
| identificação de referência de acordo com IEC 81346-2:2009  | U  |
| Diretiva RSP (Data)   | 10/01/2014   |
| Peso líquido por ME   | 64 g   |
| <b>Circuito de corrente secundário</b>  |  |
| número de NF para contatos auxiliares   | 0  |
| número de NA para contatos auxiliares   | 0  |
| <b>Conexões/ terminais</b>  |  |

|  |  |
|--|--|
| <b>torque de aperto dos parafusos no suporte</b>             | 1 ... 1,2 N·m  |
| <b>torque de aperto</b>                                      |  |
| • para aterramento   | 0,8 ... 1 N·m  |
| <b>Condições ambientais</b>                                  |  |
| <b>temperatura ambiente</b>                                  |  |
| • durante operação   | -25 ... +70 °C   |
| • durante o armazenamento                                    | -40 ... +80 °C   |
| categoria ambiental durante operação de acordo com IEC 60721 | 3M6, 3S2, 3B2, 3C3, 3K6 (com uma umidade do ar relativa de 10 ... 95%, sem condensação permitida durante a operação) |

|   |                          |
|---|--------------------------|
| <b>Montagem/ Fixação/ Dimensões</b>         |                          |
| <b>tipo de fixação</b>                      | sem                      |
| • dos módulos e acessórios                  | fixação da placa frontal |
| <b>altura</b>                               | 40 mm                    |
| <b>largura</b>                              | 40 mm                    |
| <b>forma da abertura de montagem</b>        | redondo                  |
| <b>largura de montagem</b>                  | 40 mm                    |
| <b>profundidade de montagem</b>             | 32,1 mm                  |
| <b>espessura da chapa frontal aplicável</b> | 1 ... 6 mm               |

|  |           |
|--|-----------|
| <b>Homologações certificados</b>                                     |           |
| declaração ambiental de produto                                      |           |
| • Potencial de Aquecimento Global [CO2 eq] / durante fabricação      | 0.625 kg  |
| • Potencial de Aquecimento Global [CO2 eq] / durante operação        | 0.235 kg  |
| • Potencial de Aquecimento Global [CO2 eq] / após final da vida útil | -0.267 kg |
| • Potencial de Aquecimento Global [CO2 eq] / total                   | 0.593 kg  |

|                    |                                 |                             |
|--------------------|---------------------------------|-----------------------------|
| <b>Environment</b> | <b>General Product Approval</b> | <b>Maritime application</b> |
|--------------------|---------------------------------|-----------------------------|

[Environmental Confirmations](#)



|                             |              |
|-----------------------------|--------------|
| <b>Maritime application</b> | <b>other</b> |
|-----------------------------|--------------|



[Confirmation](#)

### Outras informações

**Informações sobre a embalagem**

[Informações sobre a embalagem](#)

**Information for data generation and storage**

<https://support.industry.siemens.com/cs/ww/en/view/109995012>

**Information- and Downloadcenter (catálogo, brochuras,...)**

<https://www.siemens.com/ic10>

**Industry Mall (encomendar online)**

<https://mall.industry.siemens.com/mall/pt/pt/Catalog/product?mlfb=3SU1550-0BA10-0AA0>

**CAX Online Generator**

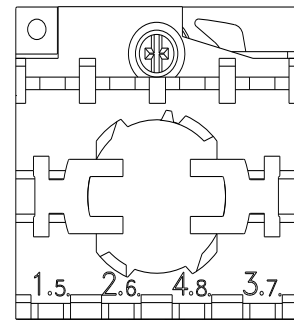
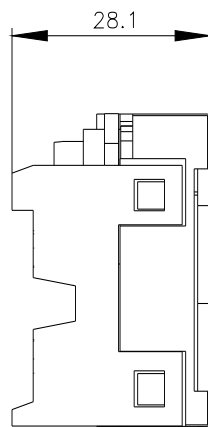
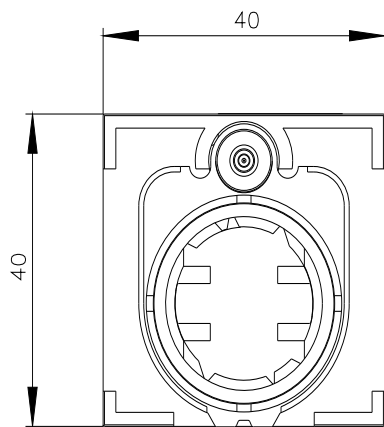
<https://support.automation.siemens.com/WW/CAXorder/default.aspx?lang=en&mlfb=3SU1550-0BA10-0AA0>

**Service&Support (manuais, manuais de instruções, certificados, curva característica, FAQs,...)**

<https://support.industry.siemens.com/cs/ww/en/ps/3SU1550-0BA10-0AA0>

**Base de dados das imagens (fotografias do produto, desenhos de medida em 2D, modelos em 3D, esquemas eléctricos, macros EPLAN...)**

[https://www.automation.siemens.com/bilddb/cax\\_de.aspx?mlfb=3SU1550-0BA10-0AA0&lang=en](https://www.automation.siemens.com/bilddb/cax_de.aspx?mlfb=3SU1550-0BA10-0AA0&lang=en)



---

última alteração:

04/04/2026 