



chave para fecho IKON, número do fecho 360012K1



nome da marca do produto	SIRIUS ACT	
designação do produto	Chave	
versão do produto	IKON	
designação do tipo de produto	3SU1	
Actuador		
número da chave	360012K1	
Dados técnicos gerais		
Diretiva RSP (Data)	10/01/2014	
Peso líquido por ME	0,011 kg	
Condições ambientais		
temperatura ambiente		
• durante operação	70 ... -25 °C	
• durante o armazenamento e o transporte	-40 ... +80 °C	
categoria ambiental durante operação de acordo com IEC 60721	3M6, 3S2, 3B2, 3C3, 3K6 (com uma unidade do ar relativa de 10 ... 95%)	
Montagem/ Fixação/ Dimensões		
altura	20 mm	
largura	2 mm	
profundidade	47,5 mm	
Acessórios		
material do acessório	metal	
cor do acessório	prateado	
Homologações certificados		
declaração ambiental de produto		
• Potencial de Aquecimento Global [CO2 eq] / durante fabricação	0.625 kg	
• Potencial de Aquecimento Global [CO2 eq] / durante operação	0.235 kg	
• Potencial de Aquecimento Global [CO2 eq] / após final da vida útil	-0.267 kg	
• Potencial de Aquecimento Global [CO2 eq] / total	0.593 kg	
Environment	General Product Approval	Maritime application

[Environmental Con-
firmations](#)





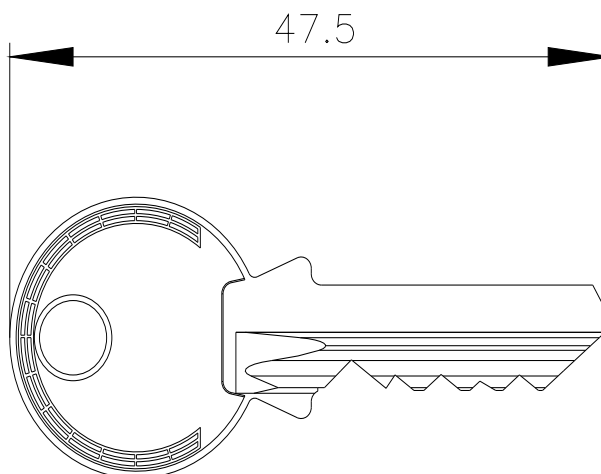
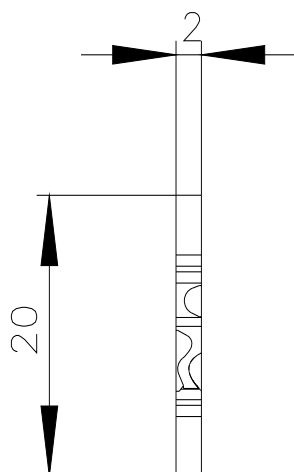
LRS



PRS



RINA

[Confirmation](#)**Outras informações****Informações sobre a embalagem**[Informações sobre a embalagem](#)**Information for data generation and storage**<https://support.industry.siemens.com/cs/ww/en/view/109995012>**Information- and Downloadcenter (catálogo, brochuras,...)**<https://www.siemens.com/ic10>**Industry Mall (encomendar online)**<https://mall.industry.siemens.com/mall/pt/pt/Catalog/product?mlfb=3SU1950-0FR80-0AA0>**CAX Online Generator**<https://support.automation.siemens.com/WW/CAXorder/default.aspx?lang=en&mlfb=3SU1950-0FR80-0AA0>**Service&Support (manuais, manuais de instruções, certificados, curva característica, FAQs,...)**<https://support.industry.siemens.com/cs/ww/en/ps/3SU1950-0FR80-0AA0>**Base de dados das imagens (fotografias do produto,desenhos de medida em 2D, modelos em 3D, esquemas eléctricos, macros EPLAN...)**https://www.automation.siemens.com/bilddb/cax_de.aspx?mlfb=3SU1950-0FR80-0AA0&lang=en

última alteração:

02/04/2025