

conexão RJ45, 22 mm, plástico, preto, seleção específica do cliente com configurador do SIRIUS ACT (CIN)

nome da marca do produto	SIRIUS ACT
designação do produto	Ligação RJ45
versão do produto	RJ45 Cat. 5e
designação do tipo de produto	3SU1
linha de produtos	plástico, preto, 22 mm

<b>Actuador</b>	
diâmetro exterior do elemento de acionamento	29,45 mm

<b>Dados técnicos gerais</b>	
grau de proteção IP	IP65
Diretiva RSP (Data)	07/31/2018
Peso líquido por ME	0,024 kg

<b>Condições ambientais</b>	
temperatura ambiente	
<ul style="list-style-type: none"> <li>durante operação</li> <li>durante o armazenamento e o transporte</li> </ul>	70 ... -25 °C -40 ... +80 °C

<b>Montagem/ Fixação/ Dimensões</b>	
forma da abertura de montagem	redondo
diâmetro de montagem	22,3 mm
altura de montagem	11,7 mm
largura de montagem	29,45 mm
profundidade de montagem	28,35 mm

<b>Acessórios</b>	
material do acessório	plástico
cor do acessório	preto

<b>Homologações certificados</b>	
declaração ambiental de produto	
<ul style="list-style-type: none"> <li>Potencial de Aquecimento Global [CO2 eq] / durante fabricação</li> <li>Potencial de Aquecimento Global [CO2 eq] / durante operação</li> <li>Potencial de Aquecimento Global [CO2 eq] / após final da vida útil</li> <li>Potencial de Aquecimento Global [CO2 eq] / total</li> </ul>	0.566 kg 0.235 kg -0.0145 kg 0.787 kg

Environment

General Product Approval

[Environmental Con-  
firmations](#)



Maritime application

other



[Confirmation](#)

### Outras informações

Informações sobre a embalagem

[Informações sobre a embalagem](#)

Information for data generation and storage

<https://support.industry.siemens.com/cs/ww/en/view/109995012>

Information- and Downloadcenter (catálogo, brochuras,...)

<https://www.siemens.com/ic10>

Industry Mall (encomendar online)

<https://mall.industry.siemens.com/mall/pt/pt/Catalog/product?mlfb=3SU1900-0GB10-0AA0-Z Y19>

CAX Online Generator

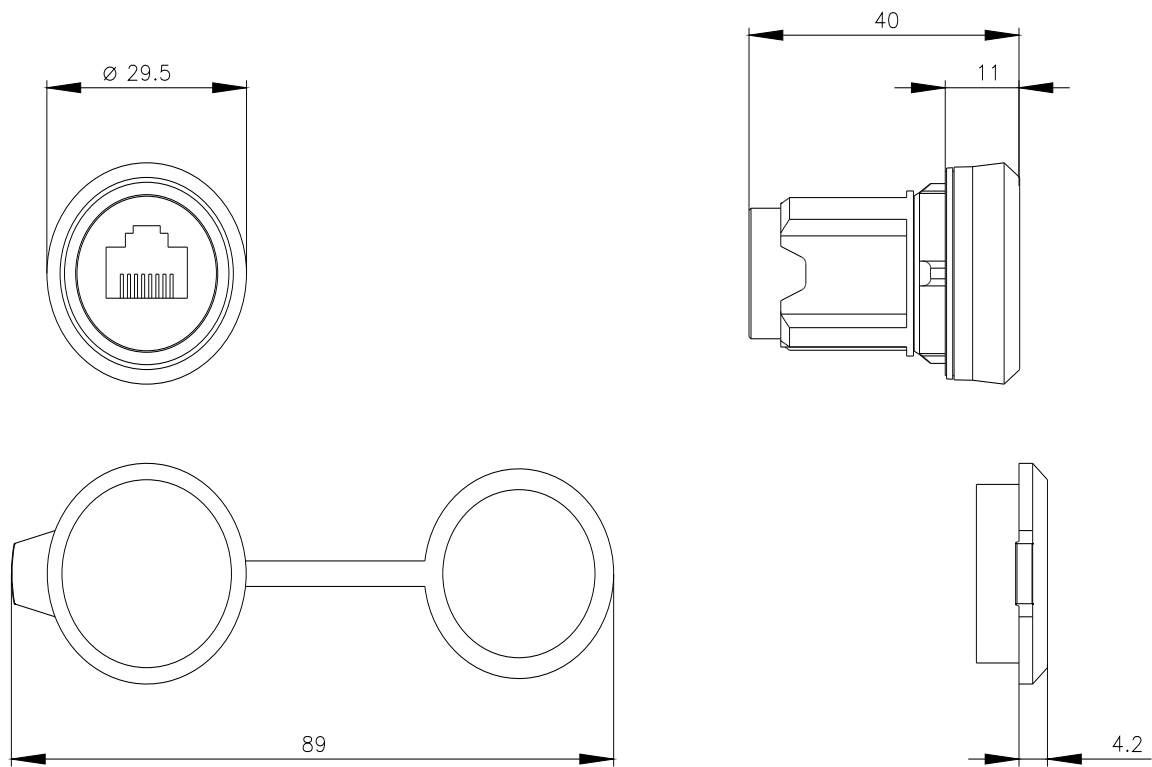
<https://support.automation.siemens.com/WW/CAXorder/default.aspx?lang=en&mlfb=3SU1900-0GB10-0AA0-Z Y19>

Service&Support (manuais, manuais de instruções, certificados, curva característica, FAQs,...)

<https://support.industry.siemens.com/cs/ww/en/ps/3SU1900-0GB10-0AA0-Z Y19>

Base de dados das imagens (fotografias do produto, desenhos de medida em 2D, modelos em 3D, esquemas eléctricos, macros EPLAN...)

[https://www.automation.siemens.com/bilddb/cax\\_de.aspx?mlfb=3SU1900-0GB10-0AA0-Z Y19&lang=en](https://www.automation.siemens.com/bilddb/cax_de.aspx?mlfb=3SU1900-0GB10-0AA0-Z Y19&lang=en)



última alteração:

15/04/2025 