

USB tipo A conexão 3.0, 22 mm, metal de alto brilho, prateado, seleção específica do cliente com configurador do SIRIUS ACT (CIN)

nome da marca do produto	SIRIUS ACT
designação do produto	Ligação USB Tipo A
versão do produto	USB 3.0
designação do tipo de produto	3SU1
linha de produtos	metal, alto brilho, 22 mm

Actuador	
diâmetro exterior do elemento de acionamento	29,45 mm

Dados técnicos gerais	
grau de proteção IP	IP65
Diretiva RSP (Data)	07/31/2018
Peso líquido por ME	0,044 kg

Condições ambientais	
temperatura ambiente	
<ul style="list-style-type: none"> durante operação durante o armazenamento e o transporte 	70 ... -25 °C -40 ... +80 °C

Montagem/ Fixação/ Dimensões	
forma da abertura de montagem	redondo
diâmetro de montagem	22,3 mm
altura de montagem	11,7 mm
largura de montagem	29,45 mm
profundidade de montagem	28,35 mm

Acessórios	
material do acessório	metal
cor do acessório	prateado

Homologações certificados	
declaração ambiental de produto	
<ul style="list-style-type: none"> Potencial de Aquecimento Global [CO2 eq] / durante fabricação Potencial de Aquecimento Global [CO2 eq] / durante operação Potencial de Aquecimento Global [CO2 eq] / após final da vida útil Potencial de Aquecimento Global [CO2 eq] / total 	0.625 kg 0.235 kg -0.267 kg 0.593 kg

Environment	General Product Approval
-------------	--------------------------

[Environmental Con-
firmations](#)



Maritime application	other
----------------------	-------



[Confirmation](#)

Outras informações

Informações sobre a embalagem

[Informações sobre a embalagem](#)

Information for data generation and storage

<https://support.industry.siemens.com/cs/ww/en/view/109995012>

Information- and Downloadcenter (catálogo, brochuras,...)

<https://www.siemens.com/ic10>

Industry Mall (encomendar online)

<https://mall.industry.siemens.com/mall/pt/pt/Catalog/product?mlfb=3SU1950-0GA80-0AA0-Z Y19>

CAX Online Generator

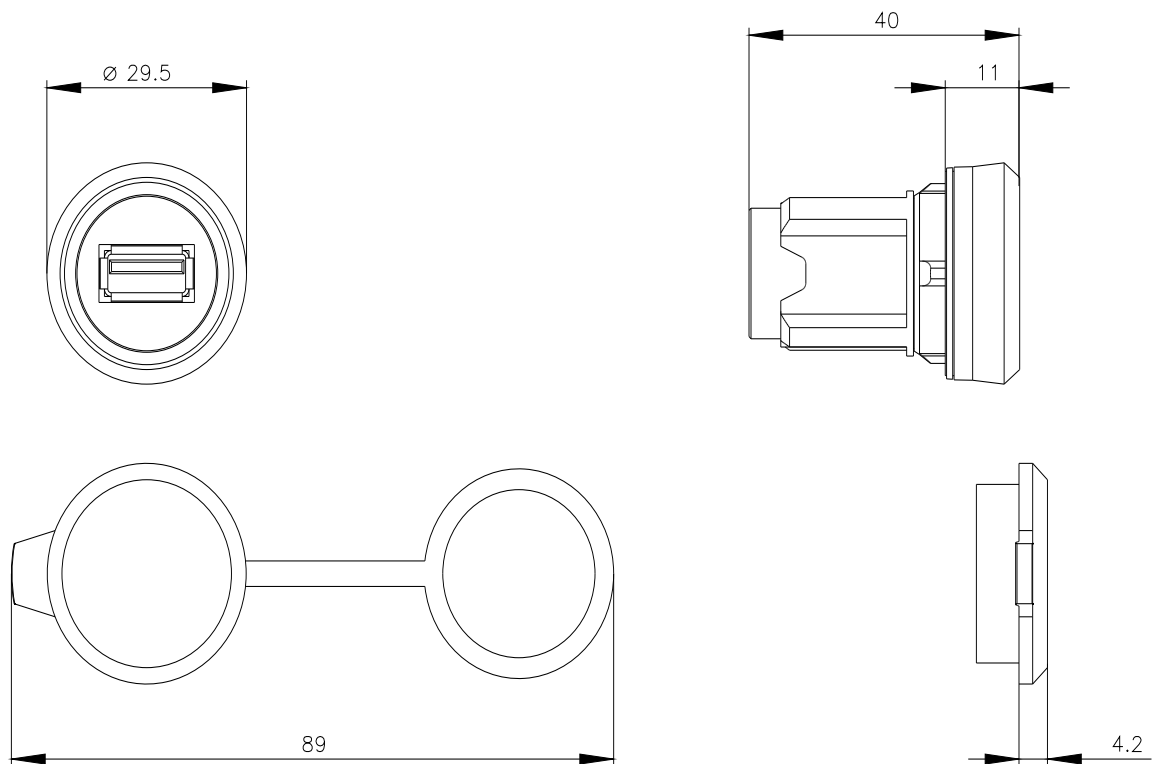
<https://support.automation.siemens.com/WW/CAXorder/default.aspx?lang=en&mlfb=3SU1950-0GA80-0AA0-Z Y19>

Service&Support (manuais, manuais de instruções, certificados, curva característica, FAQs,...)

<https://support.industry.siemens.com/cs/ww/en/ps/3SU1950-0GA80-0AA0-Z Y19>

Base de dados das imagens (fotografias do produto, desenhos de medida em 2D, modelos em 3D, esquemas eléctricos, macros EPLAN...)

https://www.automation.siemens.com/bilddb/cax_de.aspx?mlfb=3SU1950-0GA80-0AA0-Z Y19&lang=en



última alteração:

21/01/2026 