



partida de motor SIRIUS M200D AS-i comunicação: AS-Interface motor de partida para conexão direta padrão com comutação mecânica AC-3, 0,75 kW/400 V 0,15 A...2,00 A proteção eletrônica de sobrecarga termistor: thermoclick / coeficiente positivo de temperatura com contato de travão 180 V CC 4DI / 1DO AS-i Han Q4/2 - Han Q8/0

nome da marca do produto	SIRIUS
designação do produto	Motor de arranque
versão do produto	Dispositivo de iniciação directo
designação do tipo de produto	M200D
função do produto	
• comando local	No
• interface da corrente de comando para fiação paralela	No
tensão de isolamento valor nominal	500 V
grau de poluição	3
tensão de impulso suportável valor nominal	6 000 V
tensão máxima admissível para separação de proteção	
• entre circuito principal e circuito auxiliar	400 V
• entre circuito de comando e circuito auxiliar	24 V
resistência ao choque	12 g / 11 ms
resistência à vibração	7 mm / 2 g
durabilidade mecânica (ciclos de operação) dos contatos principais típica	10 000 000
tipo de coordenação	2
Diretiva RSP (Data)	07/01/2006
SVHC substance name	Lead CAS-No. 7439-92-1 Lead monoxide (lead oxide) CAS-No. 1317-36-8 2-methyl-1-(4-methylthiophenyl)-2-morpholinopropan-1-one CAS-No. 71868-10-5 Melamine CAS-No. 108-78-1 6,6'-di-tert-butyl-2,2'-methylenedi-p-cresol CAS-No. 119-47-1
Peso líquido por ME	3,88 kg
função do produto	
• partida direta	Si
• partida de inversão	No
componente do produto saída para travão motor	Si
equipamento do produto	
• comando de frenagem com 230 V CA	No
• comando de frenagem com 400 V CA	No
• comando de frenagem com 24 V CC	No
• comando de frenagem com 180 V CC	Si
• comando de frenagem com 500 V CC	No
expansão do produto Braking Module para comando de frenagem	No
função do produto proteção contra curto-circuito	Si
versão da proteção contra curto-circuito	disjuntor
capacidade de interrupção da corrente limite de curto-	

<b>circuito (Icu)</b>	
<ul style="list-style-type: none"> <li>em 400 V valor nominal</li> <li>em 500 V valor nominal</li> </ul>	50 000 A 50 000 A
emissão eletromagnética de acordo com IEC 60947-1	CISPR11, ambiente A (setor industrial)
resistência contra interferência EMC de acordo com IEC 60947-1	corresponde ao nível de severidade 3, ambiente A (setor industrial)
<b>acoplamento de interferências do cabo</b>	
<ul style="list-style-type: none"> <li>por descarga de acordo com IEC 61000-4-4</li> <li>por choque de sobretensão condutor-terra de acordo com IEC 61000-4-5</li> <li>por choque de sobretensão condutor-condutor de acordo com IEC 61000-4-5</li> </ul>	conexão de rede 2 kV / conexão de comando 1 kV 2 kV 1 kV
<b>Segurança</b>	
<b>proporção de falhas perigosas</b>	
<ul style="list-style-type: none"> <li>em taxa de demanda baixa de acordo com SN 31920</li> <li>em taxa de demanda elevada de acordo com SN 31920</li> </ul>	50 % 75 %
<b>valor B10 em taxa de demanda elevada de acordo com SN 31920</b>	1 000 000
<b>taxa de falhas [FIT] em taxa de demanda baixa de acordo com SN 31920</b>	100 FIT
<b>IEC 61508</b>	
valor T1 para intervalo Proof-Test ou vida útil de acordo com IEC 61508	20 a
<b>Segurança elétrica</b>	
<b>proteção contra contato contra choque elétrico</b>	de proteção aos dedos
<b>Circuito de corrente principal</b>	
<b>quantidade de polos para circuito principal</b>	3
<b>versão do contacto de comutação</b>	eletromecânico
<b>valor de resposta ajustável da corrente do disparador de sobrecarga dependente da corrente</b>	0,15 ... 2 A
<b>versão da proteção do motor</b>	proteção total do motor
tensão de serviço valor nominal	200 ... 440 V
<b>corrente de serviço</b>	
<ul style="list-style-type: none"> <li>em CA em 400 V valor nominal</li> <li>em AC-3 em 400 V valor nominal</li> </ul>	2 A 2 A
<b>potência operacional</b>	
<ul style="list-style-type: none"> <li>em AC-3 <ul style="list-style-type: none"> <li>em 400 V valor nominal</li> <li>em 500 V valor nominal</li> </ul> </li> <li>em CA-3e <ul style="list-style-type: none"> <li>em 400 V valor nominal</li> <li>em 500 V valor nominal</li> </ul> </li> </ul>	0,75 kW 750 W 1 kW 0,75 kW
<b>função do produto</b>	
<ul style="list-style-type: none"> <li>entradas digitais parametrizáveis</li> <li>saídas digitais parametrizáveis</li> </ul>	Si Si
<b>número de entradas digitais</b>	4
<b>número de buchas</b>	
<ul style="list-style-type: none"> <li>para sinais de saída digitais</li> <li>para sinais de entrada digitais</li> </ul>	1 4
<b>número de saídas digitais</b>	1
<b>Tensão de alimentação</b>	
<b>tipo de tensão da tensão de alimentação</b>	CC
<b>tensão de alimentação 1 em CC</b>	24 V
<b>tensão de alimentação 1 em CC valor nominal</b>	30 V
<ul style="list-style-type: none"> <li>mínimo permitido</li> <li>máximo admissível</li> </ul>	26,5 V 31,6 V
<b>Circuito de corrente de comando/ ativação</b>	
<b>tipo de tensão da tensão de alimentação de comando</b>	CC
<b>tensão de alimentação de comando em CC valor nominal</b>	20,4 ... 28,8 V
<b>tensão de alimentação de comando 1 em CC valor nominal</b>	24 V
<b>tensão de alimentação de comando 1 em CC valor nominal</b>	20,4 ... 28,8 V

<b>tensão de alimentação de comando 1 em CC</b>	20,4 ... 28,8 V	
<b>corrente de comando em CC</b>		
<ul style="list-style-type: none"> <li>• em modo de operação standby</li> <li>• durante operação</li> </ul>	100 mA 600 mA	
<b>potência dissipada [W] no circuito auxiliar e de comando</b>		
<ul style="list-style-type: none"> <li>• em estado de ligação DESL. com chaveamento bypass</li> <li>• em estado de ligação LIG. com chaveamento bypass</li> </ul>	2,0736 W 4,1184 W	
<b>Tempo de reação</b>		
<b>tempo de retardo de ativação</b>	85 ms	
<b>tempo de retardo de desligamento</b>	65 ms	
<b>posição de montagem</b>	perpendicular, horizontal, deitado	
<b>posição de montagem recomendada</b>	horizontal	
<b>tipo de fixação</b>	fixação de parafusos	
<b>altura</b>	215 mm	
<b>largura</b>	294 mm	
<b>profundidade</b>	159 mm	
<b>Condições ambientais</b>		
altura de montagem em altura acima do nível do mar máximo	2 000 m	
<b>temperatura ambiente</b>		
<ul style="list-style-type: none"> <li>• durante operação</li> <li>• durante o armazenamento</li> <li>• durante o transporte</li> </ul>	-25 ... +55 °C -40 ... +70 °C -40 ... +70 °C	
umidade relativa do ar durante operação	10 ... 95 %	
<b>protocolo é suportado</b>		
<ul style="list-style-type: none"> <li>• protocolo PROFIBUS DP</li> <li>• protocolo PROFINET</li> </ul>	No No	
<b>versão da interface</b>		
<ul style="list-style-type: none"> <li>• protocolo AS-Interface</li> <li>• protocolo PROFINET</li> <li>• protocolo PROFIBUS DP</li> </ul>	Si No No	
<b>função do produto comunicação via bus</b>	Si	
protocolo é suportado protocolo AS-Interface	Si	
função do produto interface da corrente de comando com IO-Link	No	
versão da conexão elétrica da interface de comunicação	ficha macho M12	
<b>versão da conexão elétrica</b>		
<ul style="list-style-type: none"> <li>• para circuito principal</li> <li>• para circuito auxiliar e de comando</li> </ul>	conector de encaixe conforme ISO 23570, HAN Q4/2 conector de encaixe	
<b>versão da conexão elétrica</b>		
<ul style="list-style-type: none"> <li>• 1 para sinais de entrada digitais</li> <li>• 1 para sinais de saída digitais</li> <li>• 2 para sinais de entrada digitais</li> <li>• 3 para sinais de entrada digitais</li> <li>• 4 para sinais de entrada digitais</li> </ul>	bucha M12 bucha M12 bucha M12 bucha M12 bucha M12	
<b>versão da conexão elétrica</b>		
<ul style="list-style-type: none"> <li>• na interface de dispositivo específica do fabricante</li> <li>• para endereçamento do dispositivo</li> <li>• para alimentação da tensão de alimentação</li> </ul>	interface ótica ficha macho M12 ficha macho M12	
corrente de carga plena (FLA) para motor CA trifásico em 480 V valor nominal	1,6 A	
<b>potência mecânica emitida [cv]</b>		
<ul style="list-style-type: none"> <li>• para motor CA trifásico <ul style="list-style-type: none"> <li>— em 460/480 V valor nominal</li> <li>— em 575/600 V valor nominal</li> </ul> </li> </ul>	0,7 hp 1 hp	
tensão de serviço em CA em 60 Hz de acordo com CSA e UL valor nominal	600 V	
<b>Homologações certificados</b>		
<b>General Product Approval</b>	<b>Environment</b>	<b>Industrial Communication</b>



Environmental Con-  
firmations



## Outras informações

### Informações sobre a embalagem

[Informações sobre a embalagem](#)

### Information for data generation and storage

<https://support.industry.siemens.com/cs/ww/en/view/109995012>

### Information- and Downloadcenter (catálogo, brochuras,...)

<https://www.siemens.com/ic10>

### Industry Mall (encomendar online)

<https://mall.industry.siemens.com/mall/pt/pt/Catalog/product?mlfb=3RK1325-6KS41-0AA5>

### CAX Online Generator

<https://support.automation.siemens.com/WW/CAXorder/default.aspx?lang=en&mlfb=3RK1325-6KS41-0AA5>

### Service&Support (manuais, manuais de instruções, certificados, curva característica, FAQs,...)

<https://support.industry.siemens.com/cs/ww/en/ps/3RK1325-6KS41-0AA5>

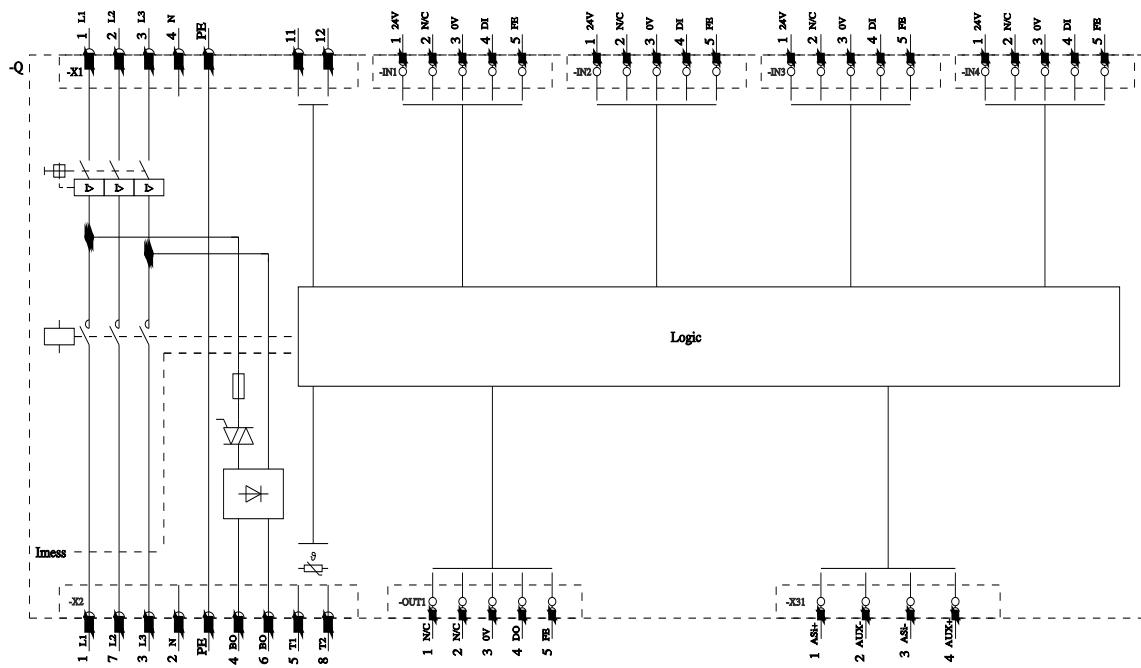
### Base de dados das imagens (fotografias do produto, desenhos de medida em 2D, modelos em 3D, esquemas eléctricos, macros EPLAN...)

[https://www.automation.siemens.com/bilddb/cax\\_de.aspx?mlfb=3RK1325-6KS41-0AA5&lang=en](https://www.automation.siemens.com/bilddb/cax_de.aspx?mlfb=3RK1325-6KS41-0AA5&lang=en)

### Curvas características

[https://curves.simaris.siemens.com/curves/<mmp\\_prod\\_noCOMP="HAUPT"></mmp\\_prod\\_no>](https://curves.simaris.siemens.com/curves/<mmp_prod_noCOMP=)





última alteração:

04/04/2026