

Acionamento de substituição para contatores 3RT107, 3RT147 CA (50...60 Hz)/acionamento CC, 96 ... 127 V, unidade propulsora: eletrônico com entrada de CLP 24 V CC e sinalização do tempo de vida restante

nome da marca do produto	SIRIUS		
categoria do produto	Bobinas magnéticas		
designação do produto	Acionamento de substituição		
designação do tipo de produto	3RT19		
<b>Dados técnicos gerais</b>			
Diretiva RSP (Data)	05/01/2012		
SVHC substance name	Lead CAS-No. 7439-92-1 Lead monoxide (lead oxide) CAS-No. 1317-36-8 2-methyl-1-(4-methylthiophenyl)-2-morpholinopropan-1-one CAS-No. 71868-10-5 Melamine CAS-No. 108-78-1		
Peso líquido por ME	1,721 kg		
tipo de tensão da tensão de alimentação de comando	CA/CC		
tensão de alimentação de comando 1 em CA			
• em 50 Hz	96 ... 127 V		
• em 60 Hz	96 ... 127 V		
tensão de alimentação de comando 2 em CA			
• em 50 Hz valor nominal	127 V		
• em 60 Hz valor nominal	127 V		
tensão de alimentação de comando 1 em CC	96 ... 127 V		
tensão de alimentação de comando 2 em CC valor nominal	127 V		
potência aparente de acionamento da bobina magnética em CA			
• em 50 Hz	750 VA		
• em 60 Hz	750 VA		
fator de potência indutiva em potência de aperto da bobina			
• em 50 Hz	0,8		
• em 60 Hz	0,8		
potência aparente de retenção da bobina magnética em CA			
• em 50 Hz	7 VA		
• em 60 Hz	7 VA		
fator de potência indutiva em potência de retenção da bobina			
• em 50 Hz	0,8		
• em 60 Hz	0,8		
<b>Homologações certificados</b>			
Environment	General Product Approval	EMV	Test Certificates

[Environmental Con-  
firmations](#)



[Special Test Certific-  
ate](#)

Test Certificates	Maritime application	other
-------------------	----------------------	-------

[Type Test Certific-  
ates/Test Report](#)



[Confirmation](#)

other	Railway
-------	---------

[Miscellaneous](#)

[Special Test Certific-  
ate](#)

#### Outras informações

Informações sobre a embalagem

[Informações sobre a embalagem](#)

Information for data generation and storage

<https://support.industry.siemens.com/cs/ww/en/view/109995012>

Information- and Downloadcenter (catálogo, brochuras,...)

<https://www.siemens.com/ic10>

Industry Mall (encomendar online)

<https://mall.industry.siemens.com/mall/pt/pt/Catalog/product?mlfb=3RT1975-5PF31>

CAX Online Generator

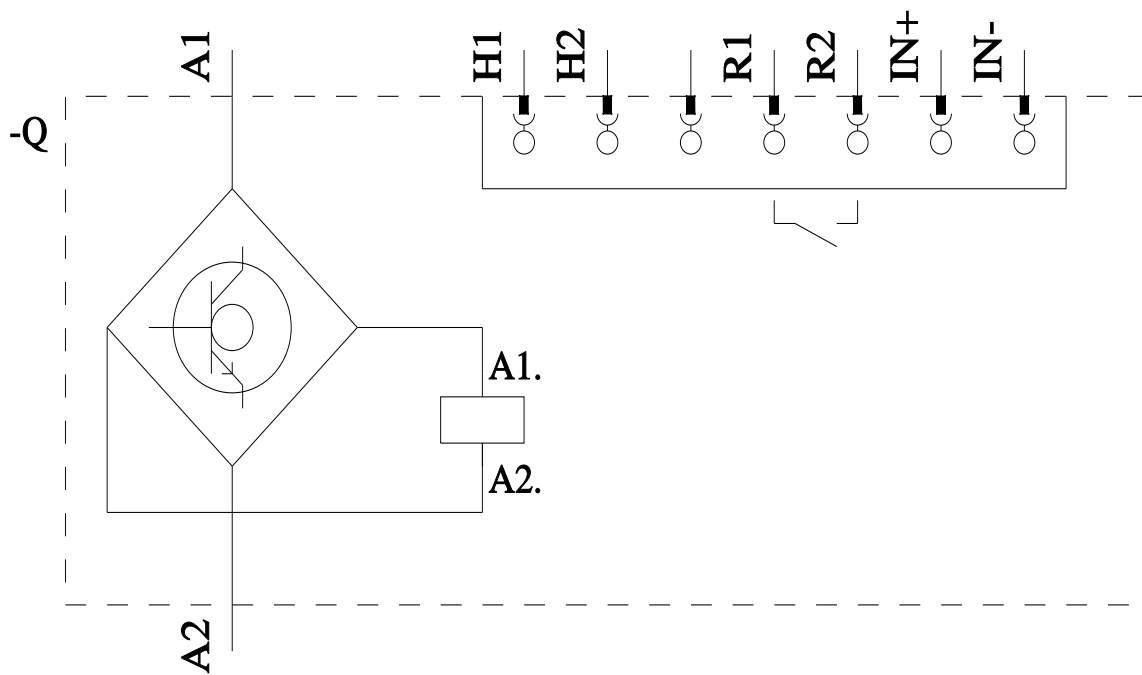
<https://support.automation.siemens.com/WW/CAXorder/default.aspx?lang=en&mlfb=3RT1975-5PF31>

Service&Support (manuais, manuais de instruções, certificados, curva característica, FAQs,...)

<https://support.industry.siemens.com/cs/ww/en/ps/3RT1975-5PF31>

Base de dados das imagens (fotografias do produto, desenhos de medida em 2D, modelos em 3D, esquemas eléctricos, macros EPLAN... )

[https://www.automation.siemens.com/bilddb/cax\\_de.aspx?mlfb=3RT1975-5PF31&lang=en](https://www.automation.siemens.com/bilddb/cax_de.aspx?mlfb=3RT1975-5PF31&lang=en)



última alteração:

02/04/2025 