



Ponte do barramento de potência de 30 mm PE/N para ET 200S

Diretiva RSP (Data)	05/01/2012
Peso líquido por ME	0,031 kg
Segurança elétrica	
grau de proteção IP do lado frontal de acordo com IEC 60529	IP20
proteção contra contato do lado frontal de acordo com IEC 60529	de proteção aos dedos
Homologações certificados	
General Product Approval	Environment



[Environmental Confirmations](#)

Outras informações

Informações sobre a embalagem

[Informações sobre a embalagem](#)

Information for data generation and storage

<https://support.industry.siemens.com/cs/ww/en/view/109995012>

Information- and Downloadcenter (catálogo, brochuras,...)

<https://www.siemens.com/ic10>

Industry Mall (encomendar online)

<https://mall.industry.siemens.com/mall/pt/pt/Catalog/product?mlfb=3RK1903-0AJ00>

CAX Online Generator

<https://support.automation.siemens.com/WW/CAXorder/default.aspx?lang=en&mlfb=3RK1903-0AJ00>

Service&Support (manuais, manuais de instruções, certificados, curva característica, FAQs,...)

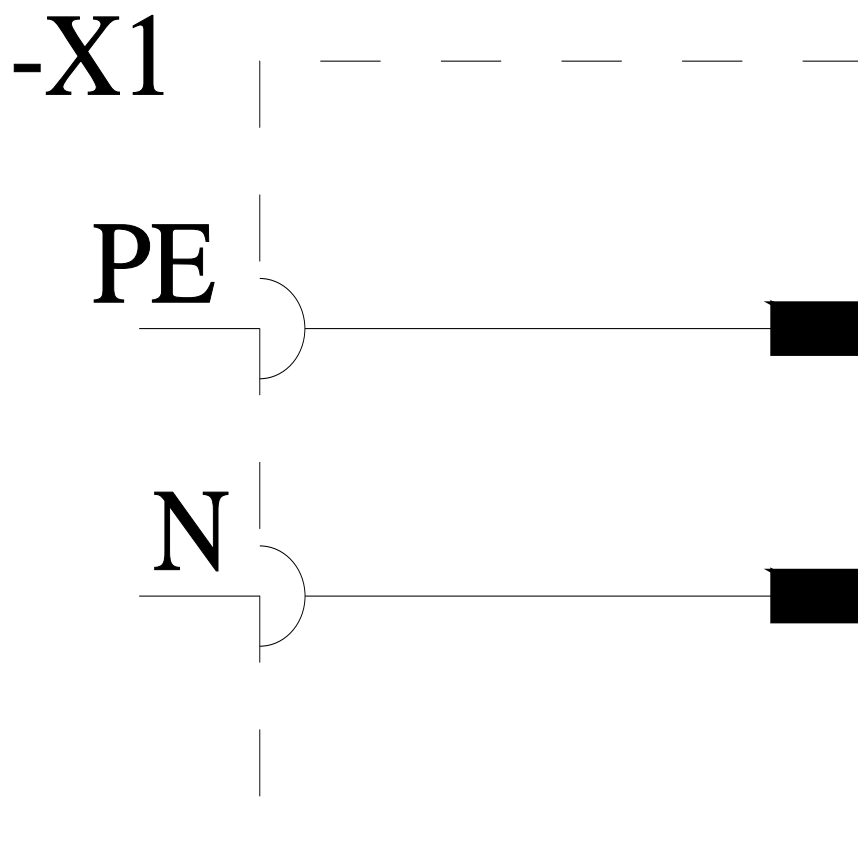
<https://support.industry.siemens.com/cs/ww/en/ps/3RK1903-0AJ00>

Base de dados das imagens (fotografias do produto, desenhos de medida em 2D, modelos em 3D, esquemas eléctricos, macros EPLAN...)

https://www.automation.siemens.com/bilddb/cax_de.aspx?mlfb=3RK1903-0AJ00&lang=en

Curvas características

[https://curves.simaris.siemens.com/curves/<mmp_prod_noCOMP="HAUPT"></mmp_prod_no>](https://curves.simaris.siemens.com/curves/<mmp_prod_noCOMP=)



última alteração:

02/04/2025 