



invólucro para dispositivos de comando, 22 mm, redondo, material do invólucro plástico, parte superior do invólucro amarela, 1 ponto de comando de plástico, A=botão cogumelo de PARADA DE EMERGÊNCIA vermelho, 40 mm, desbloqueio por rotação, iluminado, 2x 1NF, LED branco 24 V, terminal de mola, fixação no piso, ficha macho M12 (de 8 polos) inferior, fios isolados de reserva, ocupação do conector: pino1=11, pino2=12, pino3=21, pino4=22, pino5=n.c., pino6=n.c., pino7=massa LED, pino8=LED, 1 conexão a 1 entrada F-DI, 1 conexão a 1 saída F-DQ

<b>nome da marca do produto</b>	SIRIUS ACT
<b>designação do produto</b>	Caixa
<b>designação do tipo de produto</b>	3SU1
<b>equipação do aparelho de comando e sinalização</b>	A = botão de PARADA DE EMERGÊNCIA em forma de cogumelo, 40 mm, com engate forçado segundo a ISO 13850 e desencrava por rotação
<b>número do artigo do fabricante</b>	
<ul style="list-style-type: none"> <li>do módulo de contatos fornecido no centro de controle A 1</li> <li>do módulo de contatos fornecido no centro de controle A 2</li> <li>do módulo LED fornecido no centro de controle A</li> <li>do suporte fornecido no centro de controle A</li> <li>do acionador fornecido no centro de controle A</li> <li>do invólucro vazio fornecido</li> </ul>	<a href="#">3SU1400-2AA10-3CA0</a> <a href="#">3SU1400-2AA10-3CA0</a> <a href="#">3SU1401-2BB60-3AA0</a> <a href="#">3SU1500-0AA10-0AA0</a> <a href="#">3SU1000-1HB20-0AA0</a> <a href="#">3SU1801-0AA00-0AA2</a>
<b>Caixa</b>	
<b>versão do invólucro</b>	centro de controle central
<b>forma da parte frontal do invólucro</b>	quadrado
<b>material do invólucro</b>	plástico
<b>número de centros de controle</b>	1
<b>componente do produto</b>	
<ul style="list-style-type: none"> <li>aparelho de PARADA DE EMERGÊNCIA</li> <li>colar de proteção</li> </ul>	Si No
cor da parte superior do invólucro	amarelo
<b>formato de fornecimento</b>	
<ul style="list-style-type: none"> <li>como conjunto de montagem</li> <li>com cabeamento preliminar na régua de terminais</li> </ul>	No Si
<b>tipo de fixação do invólucro</b>	perpendicular
<b>Actuador</b>	
<b>versão do elemento de acionamento</b>	botão de pressão tipo cogumelo de PARAGEM DE EMERGÊNCIA
aptidão para aplicação interruptor de DESLIGAMENTO DE EMERGÊNCIA	Si
equipamento do produto bloqueio de comutação	No
expansão do produto opcional fonte de luz	No
cor do elemento de acionamento	vermelho
<b>material do elemento de acionamento</b>	plástico
<b>forma do elemento de acionamento</b>	redondo
<b>número dos módulos de contatos</b>	2

tipo de destravamento	A = desencrava por rotação
<b>Anel frontal</b>	
componente do produto anel frontal	No
<b>Suporte</b>	
material do suporte	plástico
<b>Visor</b>	
número de módulos LED	1
<b>Dados técnicos gerais</b>	
função do produto	
• abertura positiva	Si
• função de DESLIGAMENTO DE EMERGÊNCIA	Si
• função de PARADA DE EMERGÊNCIA	Si
grau de proteção IP	IP66, IP67, IP69(IP69K)
grau de proteção NEMA	1, 2, 3, 3R, 4, 4X, 12, 13
resistência ao choque	
• de acordo com IEC 60068-2-27	meia onda sinusoidal 15 g / 11 ms
• para aplicações ferroviárias de acordo com EN 61373	categoria 1, classe B
resistência à vibração	
• de acordo com IEC 60068-2-6	10 ... 500 Hz: 5 g
• para aplicações ferroviárias de acordo com EN 61373	categoria 1, classe B
identificação de referência de acordo com IEC 81346-2:2009	S
corrente permanente do minidisjuntor da característica C	10 A; para uma corrente de curto-circuito inferior a 400 A
corrente permanente da unidade para fusível DIAZED de resposta rápida	10 A
corrente permanente da unidade para fusível DIAZED gG	10 A
Diretiva RSP (Data)	07/01/2006
SVHC substance name	Lead monoxide (lead oxide) CAS-No. 1317-36-8 2-methyl-1-(4-methylthiophenyl)-2-morpholinopropan-1-one CAS-No. 71868-10-5 Melamine CAS-No. 108-78-1
Peso líquido por ME	400 g
tensão de serviço	
• em CA	
— em 50 Hz valor nominal	5 ... 500 V
— em 60 Hz valor nominal	5 ... 500 V
• em CC valor nominal	5 ... 500 V
versão da entrada de cabo	ficha macho M12, 8 polos
<b>Comunicação/ Protocolo</b>	
versão da interface para comunicação	sem
<b>Circuito de corrente secundário</b>	
versão do contato dos contatos auxiliares	liga de prata
número de NF para contatos auxiliares	2
número de NA para contatos auxiliares	0
<b>Conexões/ terminais</b>	
versão da conexão elétrica dos módulos e acessórios	terminal de mola
versão da conexão elétrica no invólucro	ficha macho M12, 8 polos
torque de aperto dos parafusos no suporte	1 ... 1,2 N·m
torque de aperto dos parafusos de fixação na tampa do invólucro	1,5 ... 1,7 N·m
<b>Segurança</b>	
função do produto adequada para função de segurança	Si
teste da vida útil relacionada ao desgaste necessário	Si
proporção de falhas perigosas	
• em taxa de demanda baixa de acordo com SN 31920	20 %
• em taxa de demanda elevada por NF de acordo com SN 31920	20 %
valor B10 em taxa de demanda elevada de acordo com SN 31920	100 000
taxa de falhas [FIT] em taxa de demanda baixa por NF de acordo com SN 31920	100 FIT
ISO 13849	

tipo de dispositivo de acordo com ISO 13849-1	3
IEC 61508	
tipo de chaveador de segurança de acordo com IEC 61508-2	tipo A
valor T1 para intervalo Proof-Test ou vida útil de acordo com IEC 61508	20 a

#### Condições ambientais

temperatura ambiente	
<ul style="list-style-type: none"> <li>• durante operação</li> <li>• durante o armazenamento</li> </ul>	-25 ... +70 °C -40 ... +80 °C
categoria ambiental durante operação de acordo com IEC 60721	3M6, 3S2, 3B2, 3C3, 3K6 (com uma umidade do ar relativa de 10 ... 95%, sem condensação permitida durante a operação para todos os aparelhos atrás do painel frontal)

#### Montagem/ Fixação/ Dimensões

tipo de fixação dos módulos e acessórios	fixação no piso
altura	89,4 mm
largura	85 mm
profundidade	75 mm
forma da abertura de montagem	redondo

#### Acessórios

número de placas de designação	0
número de placas embutidas	0
número de placas de assento	0

#### Homologações certificados

declaração ambiental de produto	
<ul style="list-style-type: none"> <li>• Potencial de Aquecimento Global [CO2 eq] / durante fabricação</li> <li>• Potencial de Aquecimento Global [CO2 eq] / durante operação</li> <li>• Potencial de Aquecimento Global [CO2 eq] / após final da vida útil</li> <li>• Potencial de Aquecimento Global [CO2 eq] / total</li> </ul>	0.566 kg 0.235 kg -0.0145 kg 0.787 kg

Environment	General Product Approval
-------------	--------------------------

[Environmental Confirmations](#)

Siemens EcoTech



CCC



VDE

General Product Approval	Maritime application	other
--------------------------	----------------------	-------



LRS



PRS



RINA

[Confirmation](#)

#### Outras informações

Informações sobre a embalagem

[Informações sobre a embalagem](#)

Information for data generation and storage

<https://support.industry.siemens.com/cs/ww/en/view/109995012>

Information- and Downloadcenter (catálogo, brochuras,...)

<https://www.siemens.com/ic10>

Industry Mall (encomendar online)

<https://mall.industry.siemens.com/mall/pt/pt/Catalog/product?mlfb=3SU1801-0NV00-4SA2>

CAX Online Generator

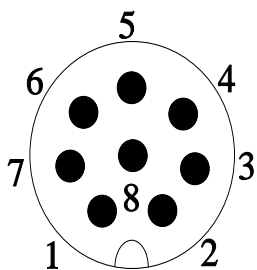
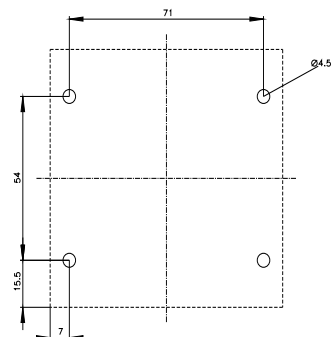
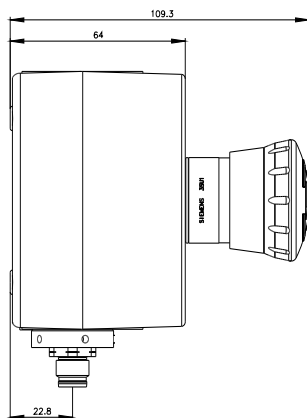
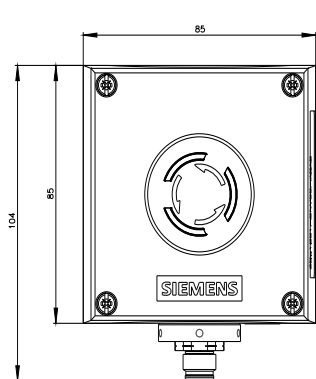
<https://support.automation.siemens.com/WW/CAXorder/default.aspx?lang=en&mlfb=3SU1801-0NV00-4SA2>

Service&Support (manuais, manuais de instruções, certificados, curva característica, FAQs,...)

<https://support.industry.siemens.com/cs/ww/en/ps/3SU1801-0NV00-4SA2>

Base de dados das imagens (fotografias do produto, desenhos de medida em 2D, modelos em 3D, esquemas eléctricos, macros EPLAN...)

[https://www.automation.siemens.com/bilddb/cax\\_de.aspx?mlfb=3SU1801-0NV00-4SA2&lang=en](https://www.automation.siemens.com/bilddb/cax_de.aspx?mlfb=3SU1801-0NV00-4SA2&lang=en)



1	White	→	11
2	Brown	→	12
3	Green	→	21
4	Yellow	→	22
5	Grey	→	n.c.
6	Pink	→	n.c.
7	Blue	→	Masse LED
8	Red	→	LED

