



partida de motor SIRIUS M200D módulo tecnológico partida reversa com comutação eletrônica AC-3, 5,5 kW / 400 V 1,5 A...12,00 A proteção eletrônica de sobrecarga termistor: thermoclick / coeficiente positivo de temperatura com contato de travão 180 V CC 4DI / 2DO Han Q4/2 - Han Q8/0 com operação manual no local e interruptor operado por chave com módulo de comunicação 3RK1305* aplicável em PROFIBUS ou PROFINET

nome da marca do produto	SIRIUS
designação do produto	Motor de arranque
versão do produto	dispositivo de iniciação de viragem
designação do tipo de produto	M200D
função do produto	
• comando local	Si
• interface da corrente de comando para fiação paralela	No
tensão de isolamento valor nominal	500 V
grau de poluição	3
tensão de impulso suportável valor nominal	6 000 V
tensão máxima admissível para separação de proteção	
• entre circuito principal e circuito auxiliar	400 V
• entre circuito de comando e circuito auxiliar	24 V
resistência ao choque	12 g / 11 ms
resistência à vibração	7 mm / 2 g
tipo de coordenação	1
Diretiva RSP (Data)	07/01/2006
SVHC substance name	Lead CAS-No. 7439-92-1 Lead monoxide (lead oxide) CAS-No. 1317-36-8 2-methyl-1-(4-methylthiophenyl)-2-morpholinopropan-1-one CAS-No. 71868-10-5 Melamine CAS-No. 108-78-1
Peso líquido por ME	3,5 kg
função do produto	
• partida direta	No
• partida de inversão	Si
componente do produto saída para travão motor	Si
equipamento do produto	
• comando de frenagem com 230 V CA	No
• comando de frenagem com 400 V CA	No
• comando de frenagem com 24 V CC	No
• comando de frenagem com 180 V CC	Si
• comando de frenagem com 500 V CC	No
expansão do produto Braking Module para comando de frenagem	No
função do produto proteção contra curto-circuito	Si
versão da proteção contra curto-circuito	disjuntor
capacidade de interrupção da corrente limite de curto-circuito (Icu)	
• em 400 V valor nominal	50 000 A
• em 500 V valor nominal	20 000 A

emissão eletromagnética de acordo com IEC 60947-1	CISPR11, ambiente A (grupo 2)
resistência contra interferência EMC de acordo com IEC 60947-1	corresponde ao nível de severidade 3, ambiente A (setor industrial)
acoplamento de interferências do cabo	
<ul style="list-style-type: none"> • por descarga de acordo com IEC 61000-4-4 • por choque de sobretensão condutor-terra de acordo com IEC 61000-4-5 • por choque de sobretensão condutor-condutor de acordo com IEC 61000-4-5 	conexão de rede 2 kV / conexão de comando 1 kV 2 kV 1 kV
Segurança	
proporção de falhas perigosas	
<ul style="list-style-type: none"> • em taxa de demanda baixa de acordo com SN 31920 • em taxa de demanda elevada de acordo com SN 31920 	50 % 75 %
valor B10 em taxa de demanda elevada de acordo com SN 31920	1 000 000
taxa de falhas [FIT] em taxa de demanda baixa de acordo com SN 31920	100 FIT
IEC 61508	
valor T1 para intervalo Proof-Test ou vida útil de acordo com IEC 61508	20 a
Segurança elétrica	
proteção contra contato contra choque elétrico	de proteção aos dedos
Circuito de corrente principal	
quantidade de polos para circuito principal	3
versão do contacto de comutação	eletrônico / tiristorizado / 2 fases
valor de resposta ajustável da corrente do disparador de sobrecarga dependente da corrente	1,5 ... 12 A
versão da proteção do motor	proteção total do motor
tensão de serviço valor nominal	200 ... 440 V
corrente de serviço	
<ul style="list-style-type: none"> • em CA em 400 V valor nominal • em AC-3 em 400 V valor nominal 	12 A 12 A
potência operacional	
<ul style="list-style-type: none"> • em AC-3 <ul style="list-style-type: none"> — em 400 V valor nominal — em 500 V valor nominal • em CA-3e <ul style="list-style-type: none"> — em 400 V valor nominal — em 500 V valor nominal 	5,5 kW 5 500 W 6 kW 5,5 kW
função do produto	
<ul style="list-style-type: none"> • entradas digitais parametrizáveis • saídas digitais parametrizáveis 	Si Si
número de entradas digitais	4
número de buchas	
<ul style="list-style-type: none"> • para sinais de saída digitais • para sinais de entrada digitais 	2 4
número de saídas digitais	2
Tensão de alimentação	
tipo de tensão da tensão de alimentação	CC
Circuito de corrente de comando/ ativação	
tipo de tensão da tensão de alimentação de comando	CC
tensão de alimentação de comando 1 em CC valor nominal	20,4 ... 28,8 V
tensão de alimentação de comando 1 em CC	20,4 ... 28,8 V
corrente de comando em CC	
<ul style="list-style-type: none"> • em modo de operação standby • durante operação 	100 mA 0,6 A
potência dissipada [W] no circuito auxiliar e de comando	
<ul style="list-style-type: none"> • em estado de ligação DESL. com chaveamento bypass • em estado de ligação LIG. com chaveamento bypass 	2,7936 W 9,216 W
Tempo de reação	
tempo de retardo de ativação	25 ms

tempo de retardo de desligamento	35 ms
posição de montagem	perpendicular, horizontal, deitado
posição de montagem recomendada	horizontal
tipo de fixação	fixação de parafusos
altura	215 mm
largura	294 mm
profundidade	148 mm

Condições ambientais

altura de montagem em altura acima do nível do mar máximo	2 000 m
temperatura ambiente	
<ul style="list-style-type: none"> • durante operação • durante o armazenamento • durante o transporte 	-25 ... +55 °C -40 ... +70 °C -40 ... +70 °C
umidade relativa do ar durante operação	10 ... 95 %
protocolo é suportado	
<ul style="list-style-type: none"> • protocolo PROFIBUS DP • protocolo PROFINET 	No No
versão da interface	
<ul style="list-style-type: none"> • protocolo AS-Interface • protocolo PROFINET • protocolo PROFIBUS DP 	No No No
função do produto comunicação via bus	Si
protocolo é suportado protocolo AS-Interface	No
função do produto interface da corrente de comando com IO-Link	No
versão da conexão elétrica	
<ul style="list-style-type: none"> • para circuito principal • para circuito auxiliar e de comando 	conector de encaixe conforme ISO 23570, HAN Q4/2 conector de encaixe
versão da conexão elétrica	
<ul style="list-style-type: none"> • 1 para sinais de entrada digitais • 1 para sinais de saída digitais • 2 para sinais de entrada digitais • 3 para sinais de entrada digitais • 4 para sinais de entrada digitais 	bucha M12 bucha M12 bucha M12 bucha M12 bucha M12
corrente de carga plena (FLA) para motor CA trifásico em 480 V valor nominal	11 A
potência mecânica emitida [cv]	
<ul style="list-style-type: none"> • para motor CA trifásico <ul style="list-style-type: none"> — em 220/230 V valor nominal — em 460/480 V valor nominal 	3 hp 7,5 hp
tensão de serviço em CA em 60 Hz de acordo com CSA e UL valor nominal	480 V

Homologações certificados

General Product Approval	Environment	Industrial Communication
--------------------------	-------------	--------------------------



[Environmental Confirmations](#)



Outras informações

Informações sobre a embalagem

[Informações sobre a embalagem](#)

Information for data generation and storage

<https://support.industry.siemens.com/cs/ww/en/view/109995012>

Information- and Downloadcenter (catálogo, brochuras,...)

<https://www.siemens.com/ic10>

Industry Mall (encomendar online)

<https://mall.industry.siemens.com/mall/pt/pt/Catalog/product?mlfb=3RK1395-6LS71-3AD5>

CAX Online Generator

<https://support.automation.siemens.com/WW/CAXorder/default.aspx?lang=en&mlfb=3RK1395-6LS71-3AD5>

Service&Support (manuais, manuais de instruções, certificados, curva característica, FAQs,...)

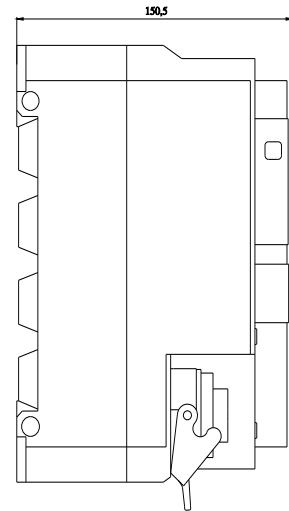
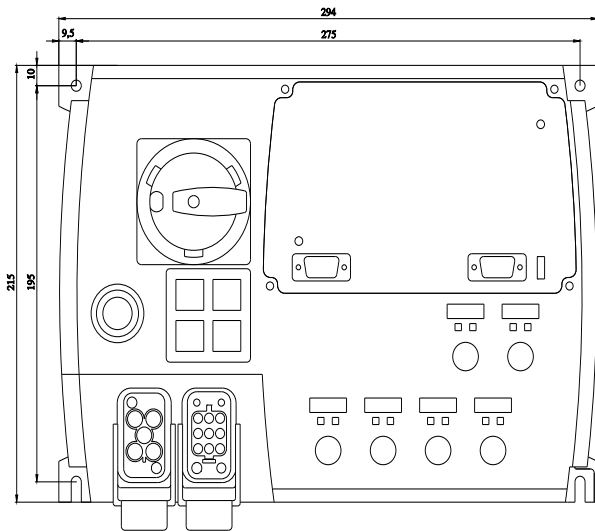
<https://support.industry.siemens.com/cs/ww/en/ps/3RK1395-6LS71-3AD5>

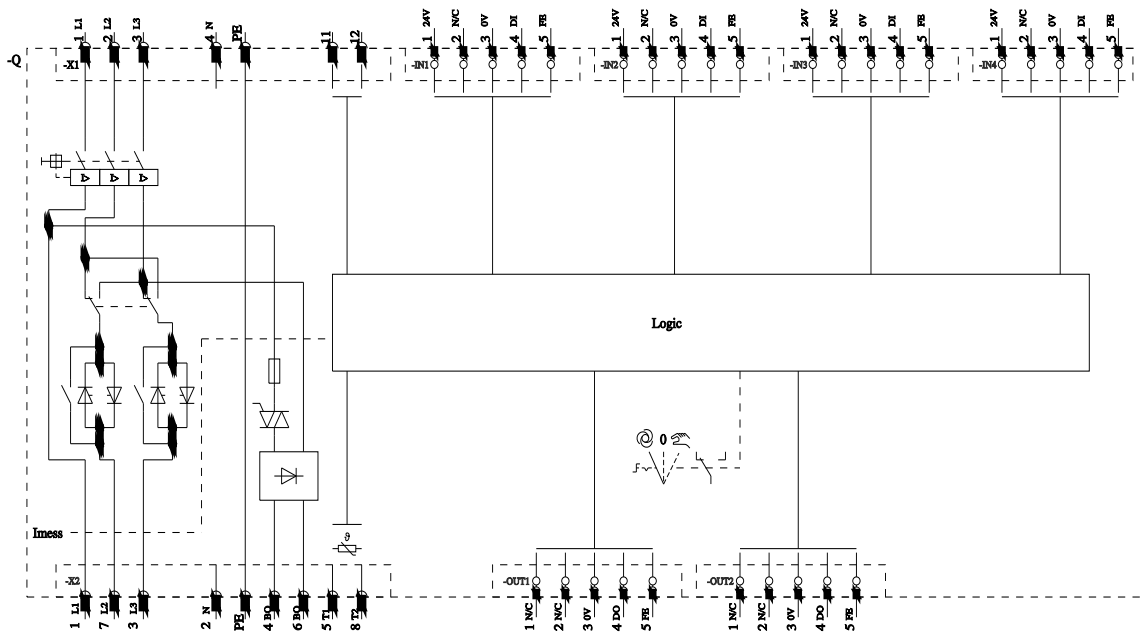
Base de dados das imagens (fotografias do produto, desenhos de medida em 2D, modelos em 3D, esquemas eléctricos, macros EPLAN...)

https://www.automation.siemens.com/bilddb/cax_de.aspx?mlfb=3RK1395-6LS71-3AD5&lang=en

Curvas características

https://curves.simaris.siemens.com/curves/<mmp_prod_noCOMP='HAUPT'></mmp_prod_no>





última alteração:

04/04/2026 