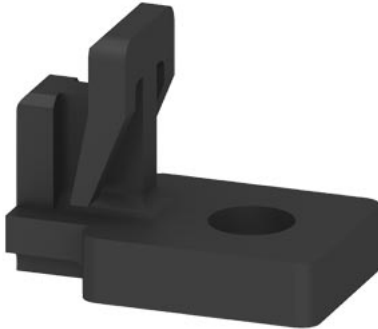


acessórios para 3KD tamanho da estrutura 1/2, 3KC0 tamanho da estrutura 1/2, ângulos de montagem, 4 peças



Versão	
nome da marca do produto	SETRON
designação do produto	Acessórios para interruptor-seccionador
versão do produto	Ângulo de montagem
Adequação	
aptidão para aplicação	para 3KD tamanho 1 e 2
Detalhes do produto	
descrição do produto	contém 4 peças
Projeto mecânico	
altura	10,6 mm
largura	17,3 mm
profundidade	13,5 mm
Peso líquido por ME	0,091 kg
Homologações certificados	
Environment	General Product Approval

[Environmental Con-
firmations](#)

[Environmental Con-
firmations](#)

[Miscellaneous](#)



Outras informações

Informações sobre a embalagem

[Informações sobre a embalagem](#)

Information for data generation and storage

<https://support.industry.siemens.com/cs/ww/en/view/109995012>

Information- and Downloadcenter (Catalogs, Brochures,...)

<https://www.siemens.com/lowvoltage/catalogs>

Industry Mall (Online ordering system)

<https://mall.industry.siemens.com/mall/pt/pt/Catalog/product?mlfb=3KD9120-1>

Service&Support (Manuals, Certificates, Characteristics, FAQs,...)

<https://support.industry.siemens.com/cs/ww/pt/ps/3KD9120-1>

Image database (product images, 2D dimension drawings, 3D models, device circuit diagrams, ...)

https://www.automation.siemens.com/bilddb/cax_en.aspx?mlfb=3KD9120-1

CAX-Online-Generator

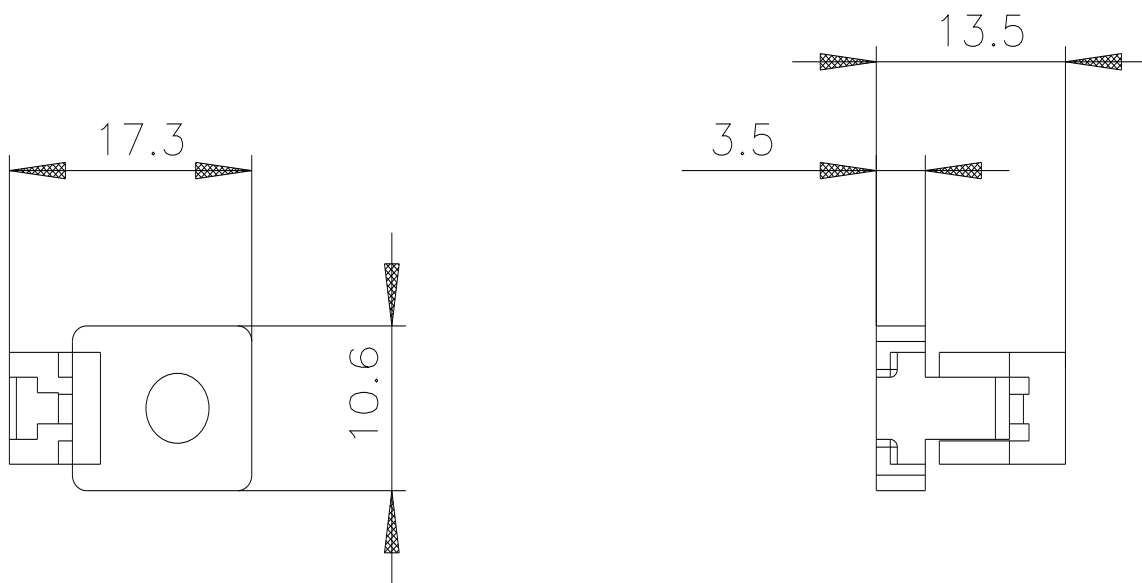
<https://www.siemens.com/cax>

Tender specifications

<https://www.siemens.com/specifications>

Curvas características

[https://curves.simaris.siemens.com/curves/<mmp_prod_noCOMP="HAUPT"></mmp_prod_no>](https://curves.simaris.siemens.com/curves/<mmp_prod_noCOMP=)



última alteração:

03/04/2025 