

acessórios para interruptor 3NP50 anteparo de material de isolamento 265x135mm

Versão	
nome da marca do produto	SETRON
designação do produto	Caixilho de cobertura 265 x 135 mm
versão do produto	para interruptor-seccionador de fusíveis 3NP5
Acessórios	
acessório	diafragma, para tamanho NH00
Projeto mecânico	
Peso líquido por ME	73 g
Homologações certificadas	
General Product Approval	



### Outras informações

#### Informações sobre a embalagem

[Informações sobre a embalagem](#)

#### Information for data generation and storage

<https://support.industry.siemens.com/cs/ww/en/view/109995012>

#### Information- and Downloadcenter (Catalogs, Brochures,...)

<https://www.siemens.com/lowvoltage/catalogs>

#### Industry Mall (Online ordering system)

<https://mall.industry.siemens.com/mall/pt/pt/Catalog/product?mlfb=3NY1107>

#### Service&Support (Manuals, Certificates, Characteristics, FAQs,...)

<https://support.industry.siemens.com/cs/ww/pt/ps/3NY1107>

#### Image database (product images, 2D dimension drawings, 3D models, device circuit diagrams, ...)

[https://www.automation.siemens.com/bilddb/cax\\_en.aspx?mlfb=3NY1107](https://www.automation.siemens.com/bilddb/cax_en.aspx?mlfb=3NY1107)

#### CAX-Online-Generator

<https://www.siemens.com/cax>

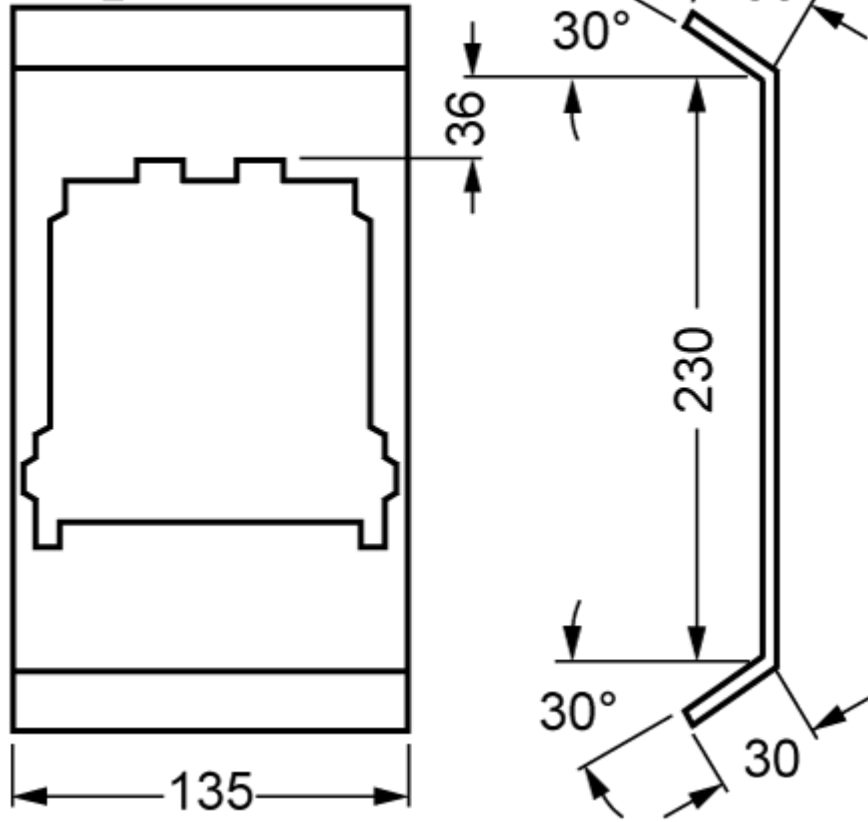
#### Tender specifications

<https://www.siemens.com/specifications>

#### Curvas características

[https://curves.simaris.siemens.com/curves/<mmp\\_prod\\_noCOMP="HAUPT"></mmp\\_prod\\_no>](https://curves.simaris.siemens.com/curves/<mmp_prod_noCOMP=)

NSE0\_00227b



última alteração:

12/04/2025

