



disjuntor 3VA6 UL Frame 150 classe da capacidade de interrupção L 150kA @ 480V de 3 polos, proteção de sistemas ETU320, LI, In=40A proteção contra sobrecarga Ir=16A...40A proteção contra curto-circuito Ii=1,5...12 x In sem conexão

Versão	
nome da marca do produto	SENTRON
designação do produto	Disjuntor de potência compacto
designação do produto / de acordo com UL-File	LDAE
versão do produto	Proteção de instalações
versão do interruptor de carga / de acordo com UL 489 / disjuntor do aquecimento, ar condicionado e refrigeração (tipo HACR)	Si
versão do disparador de sobrecorrente	ETU320
função de proteção do disparador de sobrecorrente	LI
quantidade de polos	3
Dados técnicos gerais	
tensão de isolamento / valor nominal	800 V
tensão de serviço / em CA / valor nominal	690 V
potência dissipada [W] / máximo	2,4 W
potência dissipada [W] / em valor nominal de corrente / em CA / em estado operacional quente / por ponto de ligação	0,8 W
durabilidade mecânica (ciclos de operação) / típica	25 000
durabilidade elétrica / em AC-1 / em 380/415 V	14 000
durabilidade elétrica / em AC-1 / em 690 V	9 800
durabilidade elétrica / em 480 V	14 000
durabilidade elétrica / em 600 V	9 800
característica do produto / para condutor neutro / ampliável/reequipável / proteção contra curto-circuito e proteção contra sobrecarga	No
versão do monitoramento da ligação à terra	sem
função do produto	
• função de comunicação	No
• outra função de medição	No
Peso líquido por ME	2,5 kg
Eletricidade	
marcação / de acordo com UL 489 / disjuntor classificado a 100%	No
corrente de serviço	
• em 40 °C	40 A
• em 45 °C	40 A
• em 50 °C	40 A
• em 55 °C	40 A

<ul style="list-style-type: none"> <li>• em 60 °C</li> <li>• em 65 °C</li> <li>• em 70 °C</li> </ul>	40 A
	40 A
	40 A
<b>Capacidade de comutação IEC 60947</b>	
capacidade de interrupção do disjuntor	L
capacidade de interrupção da corrente limite de curto-circuito (Icu)	
<ul style="list-style-type: none"> <li>• em 240 V</li> <li>• em 415 V</li> <li>• em 690 V</li> </ul>	200 kA 150 kA 2,5 kA
capacidade de interrupção da corrente de curto-circuito de serviço (Ics)	
<ul style="list-style-type: none"> <li>• em 240 V</li> <li>• em 415 V</li> <li>• em 690 V</li> </ul>	200 kA 150 kA 2,5 kA
capacidade de estabelecimento em corrente de curto-circuito (Icm)	
<ul style="list-style-type: none"> <li>• em 240 V</li> <li>• em 415 V</li> <li>• em 690 V</li> </ul>	440 kA 330 kA 3,8 kA
<b>Capacidade de comutação UL 489</b>	
capacidade de interrupção da corrente	
<ul style="list-style-type: none"> <li>• em 240 V</li> <li>• em 480 V</li> <li>• em 600 V</li> </ul>	200 kA 150 kA 50 kA
<b>Os parâmetros ajustáveis</b>	
valor de resposta ajustável da corrente de ajuste (I <sub>r</sub> ) / do disparador L / em curva característica I <sup>2</sup> t	
<ul style="list-style-type: none"> <li>• mínimo</li> <li>• máximo</li> </ul>	15 A 40 A
valor de resposta ajustável do tempo de retardo (tr) / em disparo L / em curva característica I <sup>2</sup> t	
<ul style="list-style-type: none"> <li>• mínimo</li> <li>• máximo</li> </ul>	0,5 s 17 s
valor de resposta ajustável da corrente de ajuste (I <sub>i</sub> ) / em disparo I	
<ul style="list-style-type: none"> <li>• mínimo</li> <li>• máximo</li> </ul>	60 A 480 A
corrente de ajuste ajustável (I <sub>N</sub> ) / em disparo N	
<ul style="list-style-type: none"> <li>• mínimo</li> <li>• máximo</li> </ul>	0 A 0 A
função do produto / proteção de aterramento	No
<b>Projeto mecânico</b>	
componente do produto	
<ul style="list-style-type: none"> <li>• disparador de subtensão</li> <li>• disparador de tensão</li> <li>• sinalizador de disparo</li> </ul>	No No No
altura [pol.]	7,8 in
altura	198 mm
largura [pol.]	4,13 in
largura	105 mm
profundidade [pol.]	3,39 in
profundidade	86 mm
<b>Conexões</b>	
disposição da conexão elétrica / para circuito principal	sem terminal
versão da conexão elétrica / para circuito principal	sem
<b>Circuito auxiliar</b>	
número de contatos inversores / para contatos auxiliares	0
<b>Acessórios</b>	
expansão do produto / opcional / acionamento do motor	Si

## Condições ambientais

grau de proteção IP / do lado frontal	IP40
temperatura ambiente	
• durante operação / mínimo	-25 °C
• durante operação / máximo	70 °C
• durante o armazenamento / mínimo	-40 °C
• durante o armazenamento / máximo	80 °C

## Environmental footprint

declaração ambiental de produto(EPD)	Si
Potencial de Aquecimento Global [CO2 eq] / total	61,814 kg
Potencial de Aquecimento Global [CO2 eq] / durante fabricação	14,6 kg
Potencial de Aquecimento Global [CO2 eq] / durante operação	48,9 kg
Potencial de Aquecimento Global [CO2 eq] / após final da vida útil	-2,2 kg
perfil ecológico Siemens (SEP)	Siemens EcoTech
identificação de referência / de acordo com IEC 81346-2:2009	Q

## Homologações / certificados

### General Product Approval



[Confirmation](#)

[Miscellaneous](#)



### General Product Approval

EMV

Test Certificates



[Miscellaneous](#)



[Type Test Certificates/Test Report](#)

### Maritime application

other

Dangerous goods



[Confirmation](#)

[Miscellaneous](#)

[Transport Information](#)

## Environment



Siemens EcoTech



[Environmental Confirmations](#)

## Outras informações

Informações sobre a embalagem

[Informações sobre a embalagem](#)

Information for data generation and storage

<https://support.industry.siemens.com/cs/ww/en/view/109995012>

Information- and Downloadcenter (Catalogs, Brochures,...)

<https://www.siemens.com/lowvoltage/catalogs>

Industry Mall (Online ordering system)

<https://mall.industry.siemens.com/mall/pt/pt/Catalog/product?mlfb=3VA6140-8HL31-0AA0>

Service&Support (Manuals, Certificates, Characteristics, FAQs,...)

<https://support.industry.siemens.com/cs/ww/pt/ps/3VA6140-8HL31-0AA0>

Image database (product images, 2D dimension drawings, 3D models, device circuit diagrams, ...)

[https://www.automation.siemens.com/bilddb/cax\\_en.aspx?mlfb=3VA6140-8HL31-0AA0](https://www.automation.siemens.com/bilddb/cax_en.aspx?mlfb=3VA6140-8HL31-0AA0)

CAX-Online-Generator

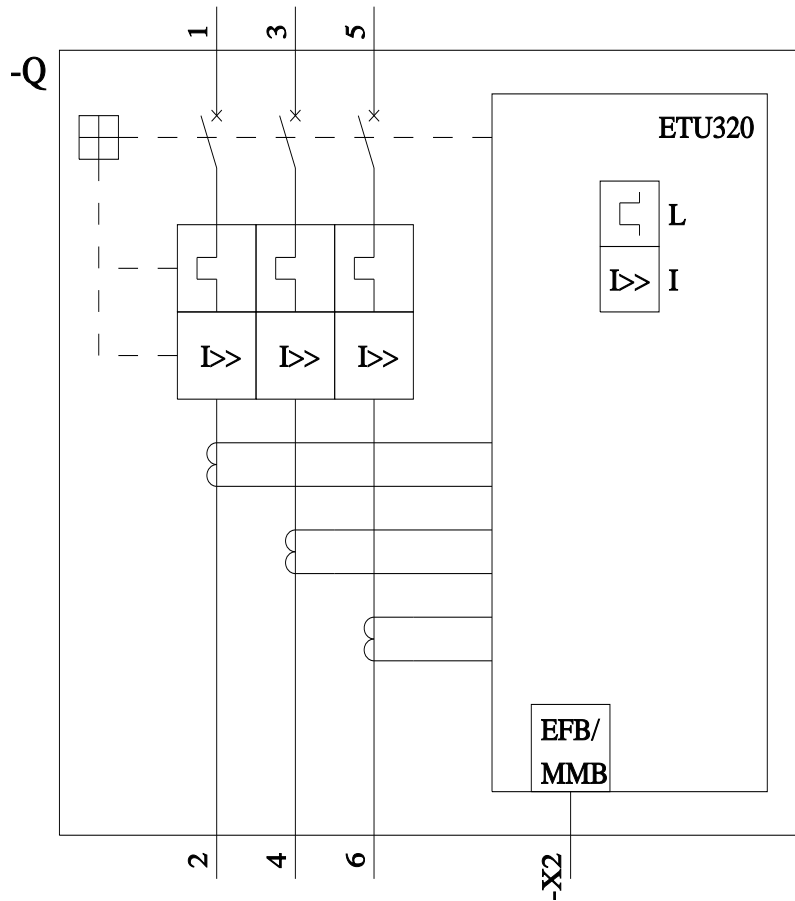
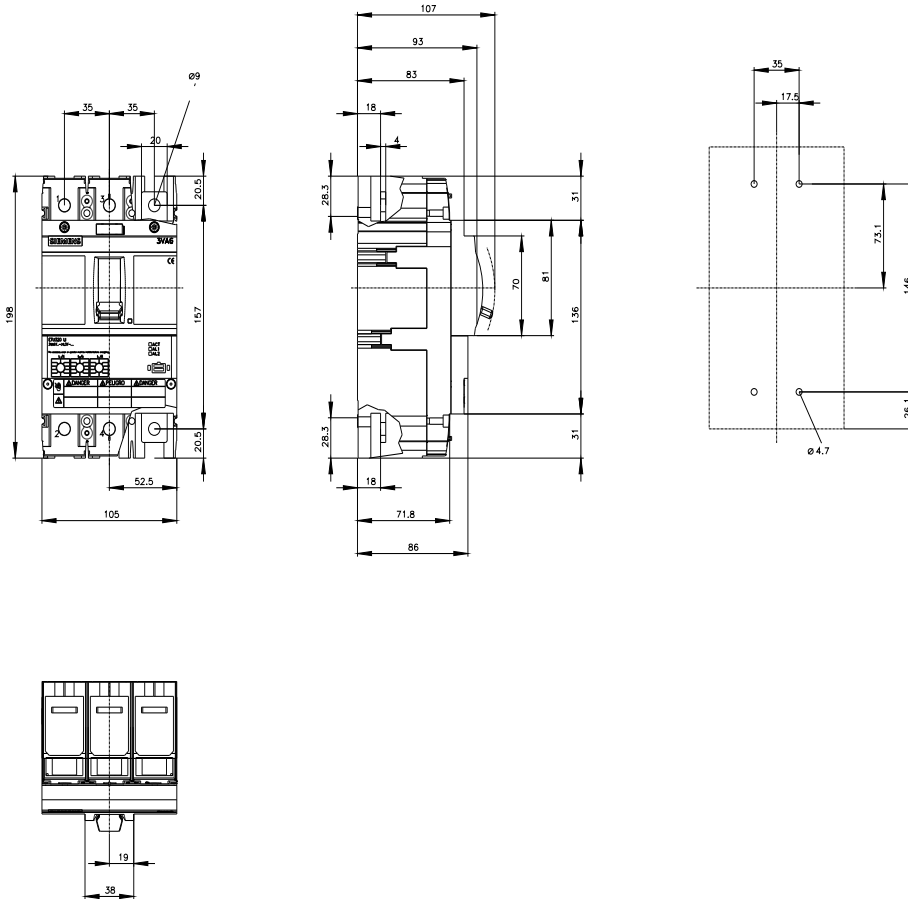
<https://www.siemens.com/cax>

Tender specifications

<https://www.siemens.com/specifications>

Curvas características

[https://curves.simaris.siemens.com/curves/<mmp\\_prod\\_noCOMP="HAUPT"></mmp\\_prod\\_no>](https://curves.simaris.siemens.com/curves/<mmp_prod_noCOMP=)





última alteração:

02/05/2025

