



disjuntor 3VA6 UL Frame 400 classe da capacidade de interrupção M 35kA @ 480V de 3 polos, proteção de sistemas ETU560, LSIG, $I_n=400A$ proteção contra sobrecarga $I_r=160A...400A$ proteção contra curto-circuito $I_{sd}=0,6..10x I_n$, $I_i=1,5..10x I_n$ proteção do condutor N opcional com transformador de corrente externo, até 160% proteção de aterramento $I_g=0,2...1 x I_n$, $t_g=0,05-0,8s$ sem conexão

Versão	
nome da marca do produto	SETRON
designação do produto	Disjuntor de potência compacto
designação do produto / de acordo com UL-File	MJAE
versão do produto	Proteção de instalações
versão do interruptor de carga / de acordo com UL 489 / disjuntor do aquecimento, ar condicionado e refrigeração (tipo HACR)	Si
versão do disparador de sobrecorrente	ETU560
função de proteção do disparador de sobrecorrente	LSIG
quantidade de polos	3
Dados técnicos gerais	
tensão de isolamento / valor nominal	800 V
tensão de serviço / em CA / valor nominal	690 V
potência dissipada [W] / máximo	70 W
potência dissipada [W] / em valor nominal de corrente / em CA / em estado operacional quente / por ponto de ligação	23,33 W
durabilidade mecânica (ciclos de operação) / típica	20 000
durabilidade elétrica / em AC-1 / em 380/415 V	6 000
durabilidade elétrica / em AC-1 / em 690 V	4 200
durabilidade elétrica / em 480 V	6 000
durabilidade elétrica / em 600 V	4 200
característica do produto / para condutor neutro / ampliável/reequipável / proteção contra curto-circuito e proteção contra sobrecarga	Si
versão do monitoramento da ligação à terra	Soma vetorial das correntes em condutores L
função do produto	
• função de comunicação	Si
• outra função de medição	No
Peso líquido por ME	4,985 kg
Eletricidade	
marcação / de acordo com UL 489 / disjuntor classificado a 100%	No
corrente de serviço	
• em 40 °C	400 A
• em 45 °C	400 A
• em 50 °C	400 A
• em 55 °C	375 A

<ul style="list-style-type: none"> • em 60 °C • em 65 °C • em 70 °C 	350 A 325 A 300 A
Capacidade de comutação IEC 60947	
capacidade de interrupção do disjuntor	M
capacidade de interrupção da corrente limite de curto-circuito (Icu)	
<ul style="list-style-type: none"> • em 240 V • em 415 V • em 690 V 	85 kA 55 kA 5 kA
capacidade de interrupção da corrente de curto-circuito de serviço (Ics)	
<ul style="list-style-type: none"> • em 240 V • em 415 V • em 690 V 	85 kA 55 kA 5 kA
capacidade de estabelecimento em corrente de curto-circuito (Icm)	
<ul style="list-style-type: none"> • em 240 V • em 415 V • em 690 V 	187 kA 121 kA 7,5 kA
Capacidade de comutação UL 489	
capacidade de interrupção da corrente	
<ul style="list-style-type: none"> • em 240 V • em 480 V • em 600 V 	100 kA 35 kA 18 kA
Os parâmetros ajustáveis	
valor de resposta ajustável da corrente de ajuste (I _r) / do disparador L / em curva característica I ² t	
<ul style="list-style-type: none"> • mínimo • máximo 	150 A 400 A
valor de resposta ajustável do tempo de retardo (t _r) / em disparo L / em curva característica I ² t	
<ul style="list-style-type: none"> • mínimo • máximo 	0,5 s 17 s
valor de resposta ajustável da corrente de ajuste (I _{sd}) / do disparador S / em curva característica I0t	
<ul style="list-style-type: none"> • mínimo • máximo 	240 A 4 000 A
valor de resposta ajustável da corrente de ajuste (I _{sd}) / do disparador S / em curva característica I ² t	
<ul style="list-style-type: none"> • mínimo • máximo 	240 A 4 000 A
valor de resposta ajustável do tempo de retardo (t _{sd}) / em disparo S / em curva característica I0t	
<ul style="list-style-type: none"> • mínimo • máximo 	0,05 s 0,5 s
valor de resposta ajustável do tempo de retardo (t _{sd}) / em disparo S / em curva característica I ² t	
<ul style="list-style-type: none"> • mínimo • máximo 	0,05 s 0,5 s
valor de resposta ajustável da corrente de ajuste (I _i) / em disparo I	
<ul style="list-style-type: none"> • mínimo • máximo 	600 A 4 000 A
valor de resposta ajustável da corrente (I _g) / em disparo G / em curva característica I0t	
<ul style="list-style-type: none"> • mínimo • máximo 	80 A 400 A
valor de resposta ajustável do tempo de retardo (t _g) / em disparo G / em curva característica I0t	
<ul style="list-style-type: none"> • mínimo • máximo 	0,05 s 0,8 s

valor de resposta ajustável da corrente de ajuste (I _g) / em disparo G / em curva característica I ² t	
<ul style="list-style-type: none"> • mínimo • máximo 	80 A 400 A
valor de resposta ajustável do tempo de retardo (t _g) / em disparo G / em curva característica I ² t	
<ul style="list-style-type: none"> • mínimo • máximo 	0,05 s 0,8 s
corrente de ajuste ajustável (I _{nN}) / em disparo N	
<ul style="list-style-type: none"> • mínimo • máximo 	0 A 0 A
versão da proteção do condutor neutro	ajustável OFF; 20% até 160%
função do produto / proteção de aterramento	Si

Projeto mecânico

componente do produto	
<ul style="list-style-type: none"> • disparador de subtensão • disparador de tensão • sinalizador de disparo 	No No No
altura [pol.]	9,76 in
altura	248 mm
largura [pol.]	5,43 in
largura	138 mm
profundidade [pol.]	4,33 in
profundidade	110 mm

Conexões

disposição da conexão elétrica / para circuito principal	sem terminal
versão da conexão elétrica / para circuito principal	sem

Circuito auxiliar

número de contatos inversores / para contatos auxiliares	0
--	---

Acessórios

expansão do produto / opcional / acionamento do motor	Si
---	----

Condições ambientais

grau de proteção IP / do lado frontal	IP40
temperatura ambiente	
<ul style="list-style-type: none"> • durante operação / mínimo • durante operação / máximo • durante o armazenamento / mínimo • durante o armazenamento / máximo 	-25 °C 70 °C -40 °C 80 °C

Environmental footprint

declaração ambiental de produto (EPD)	Si
Potencial de Aquecimento Global [CO ₂ eq] / total	495 kg
Potencial de Aquecimento Global [CO ₂ eq] / durante fabricação	28,7 kg
Potencial de Aquecimento Global [CO ₂ eq] / durante operação	470 kg
Potencial de Aquecimento Global [CO ₂ eq] / após final da vida útil	-4,07 kg
perfil ecológico Siemens (SEP)	Siemens EcoTech
identificação de referência / de acordo com IEC 81346-2:2009	Q

Homologações / certificados

General Product Approval



[Confirmation](#)

[Miscellaneous](#)



General Product Approval	EMV	Test Certificates
--------------------------	-----	-------------------



[Miscellaneous](#)



[Type Test Certificates/Test Report](#)

Maritime application other



[Confirmation](#)

other Dangerous goods Environment

[Miscellaneous](#)

[Transport Information](#)



Siemens EcoTech



[Environmental Confirmations](#)

Outras informações

Informações sobre a embalagem

[Informações sobre a embalagem](#)

Information for data generation and storage

<https://support.industry.siemens.com/cs/ww/en/view/109995012>

Information- and Downloadcenter (Catalogs, Brochures,...)

<https://www.siemens.com/lowvoltage/catalogs>

Industry Mall (Online ordering system)

<https://mall.industry.siemens.com/mall/pt/pt/Catalog/product?mlfb=3VA6340-5JQ31-0AA0>

Service&Support (Manuals, Certificates, Characteristics, FAQs,...)

<https://support.industry.siemens.com/cs/ww/pt/ps/3VA6340-5JQ31-0AA0>

Image database (product images, 2D dimension drawings, 3D models, device circuit diagrams, ...)

https://www.automation.siemens.com/bilddb/cax_en.aspx?mlfb=3VA6340-5JQ31-0AA0

CAX-Online-Generator

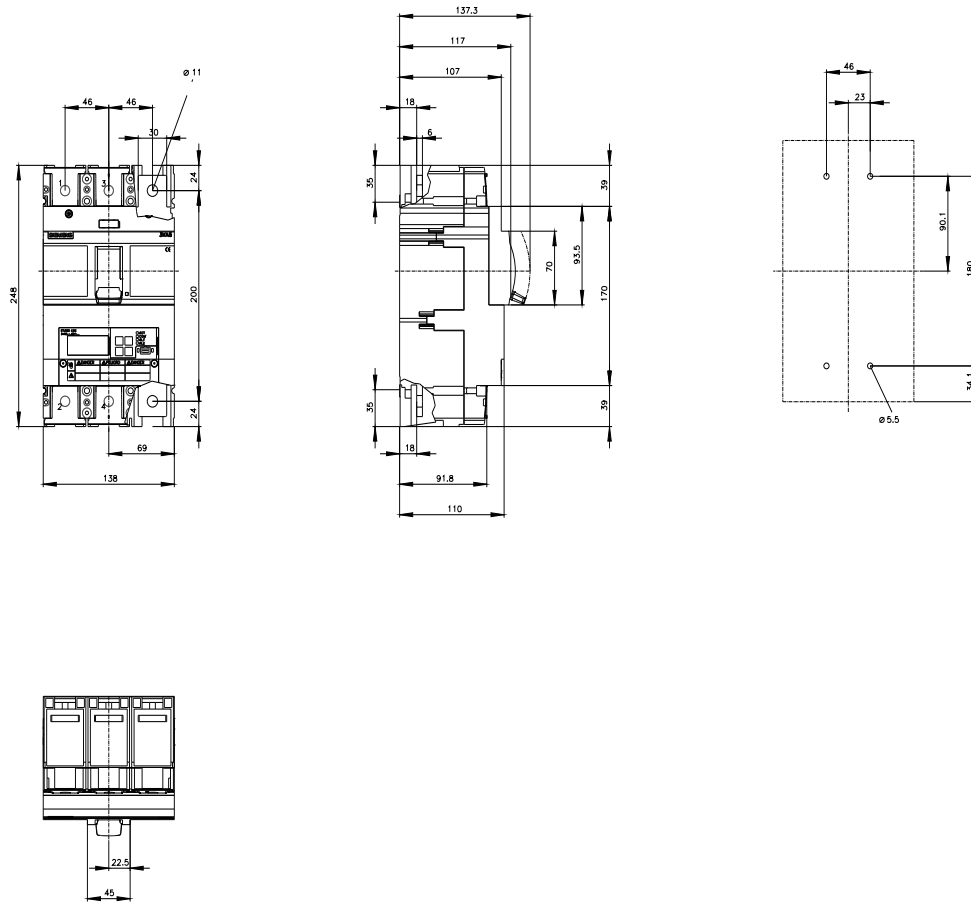
<https://www.siemens.com/cax>

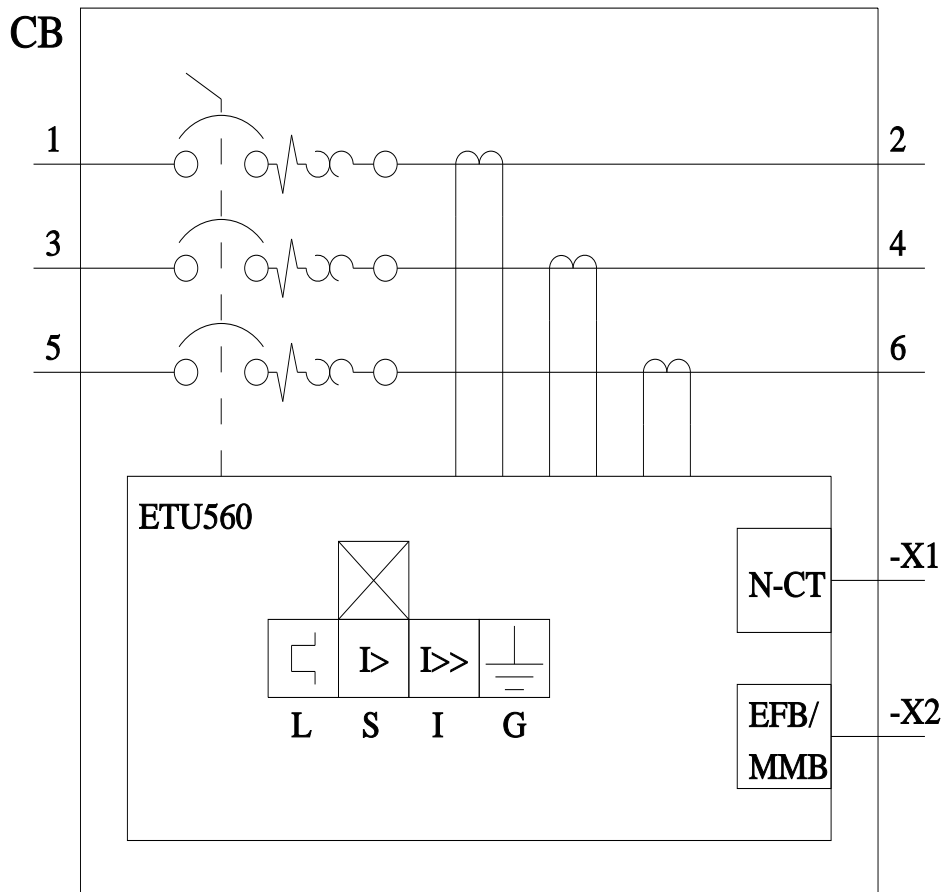
Tender specifications

<https://www.siemens.com/specifications>

Curvas características

[https://curves.simarisiemens.com/curves/<mmp_prod_noCOMP="HAUPT"></mmp_prod_no>](https://curves.simarisiemens.com/curves/<mmp_prod_noCOMP=)





última alteração:

02/05/2025

