



suporte universal, 3x, plástico/metálico, 1NF, terminal com parafuso

| | |
|---|--|
| nome da marca do produto | SIRIUS ACT |
| designação do produto | Apoio |
| versão do produto | suporte, universal para plástico/metálico |
| designação do tipo de produto | 3SU1 |
| número do artigo do fabricante | |
| <ul style="list-style-type: none"> do módulo de contatos fornecido do módulo de contatos fornecido na posição 1 do suporte fornecido | 3SU1400-1AA10-1CA0 3SU1400-1AA10-1CA0 3SU1550-0AA10-0AA0 |
| Actuador | |
| versão do elemento de acionamento | 3 entradas com módulo |
| número dos módulos de contatos | 1 |
| Suporte | |
| material do suporte | plástico |
| Visor | |
| número de módulos LED | 0 |
| Dados técnicos gerais | |
| função do produto | abertura positiva |
| componente do produto | Si |
| <ul style="list-style-type: none"> diodo transformador de lâmpada fonte de luz resistor em série | No |
| tensão de isolamento valor nominal | 500 V |
| grau de poluição | 3 |
| tensão de impulso suportável valor nominal | 6 kV |
| grau de proteção IP da tomada | IP20 |
| resistência ao choque | |
| <ul style="list-style-type: none"> de acordo com IEC 60068-2-27 para aplicações ferroviárias de acordo com EN 61373 | meia onda sinusoidal 15 g / 11 ms categoria 1, classe B |
| resistência à vibração | |
| <ul style="list-style-type: none"> de acordo com IEC 60068-2-6 para aplicações ferroviárias de acordo com EN 61373 | 10 ... 500 Hz: 5 g categoria 1, classe B |
| frequência de manobra máximo | 3 600 1/h |
| durabilidade mecânica (ciclos de operação) típica | 10 000 000 |
| corrente térmica | 10 A |
| identificação de referência de acordo com IEC 81346-2:2009 | U |

| | |
|--|--|
| corrente permanente do minidisjuntor da característica C | 10 A; para uma corrente de curto-circuito inferior a 400 A |
| corrente permanente da unidade para fusível DIAZED de resposta rápida | 10 A |
| corrente permanente da unidade para fusível DIAZED gG | 10 A |
| Diretiva RSP (Data) | 10/01/2014 |
| Peso líquido por ME | 30 g |
| tensão de serviço | |
| • em CA | |
| — em 50 Hz valor nominal | 5 ... 500 V |
| — em 60 Hz valor nominal | 5 ... 500 V |
| • em CC valor nominal | 5 ... 500 V |
| Electrónica de potência | |
| confiabilidade de contato | uma comutação errônea por 100 milhões (17 V, 5 mA), uma comutação errônea por 10 milhões (5 V, 1 mA) |
| Circuito de corrente secundário | |
| versão do contato dos contatos auxiliares | liga de prata |
| número de NF para contatos auxiliares | 1 |
| número de NA para contatos auxiliares | 0 |
| corrente de serviço em AC-15 em 230 V valor nominal | 6 A |
| Conexões/ terminais | |
| versão da conexão elétrica | |
| • dos módulos e acessórios | conexão parafusada |
| tipo de secções transversais dos condutores a serem conectados | |
| • sólido com tratamento de terminal de condutor isolado | 2x (0,5 ... 0,75 mm ²) |
| • sólido sem tratamento de terminal de condutor isolado | 2x (1,0 ... 1,5 mm ²) |
| • de fio fino com tratamento de terminal de condutor isolado | 2x (0,5 ... 1,5 mm ²) |
| • de fio fino sem tratamento de terminal de condutor isolado | 2x (1,0 ... 1,5 mm ²) |
| • em cabos AWG | 2x (18 ... 14) |
| torque de aperto dos parafusos no suporte | 1 ... 1,2 N·m |
| torque de aperto | |
| • em terminais com parafuso | 0,8 ... 0,9 N·m |
| • para aterramento | 0,8 ... 1 N·m |
| Condições ambientais | |
| temperatura ambiente | |
| • durante operação | -25 ... +70 °C |
| • durante o armazenamento | -40 ... +80 °C |
| categoria ambiental durante operação de acordo com IEC 60721 | 3M6, 3S2, 3B2, 3C3, 3K6 (com uma umidade do ar relativa de 10 ... 95%, sem condensação permitida durante a operação) |
| Montagem/ Fixação/ Dimensões | |
| tipo de fixação | fixação da placa frontal |
| • dos módulos e acessórios | fixação da placa frontal |
| altura | 40 mm |
| largura | 30 mm |
| forma da abertura de montagem | redondo |
| largura de montagem | 30 mm |
| profundidade de montagem | 49,8 mm |
| espessura da chapa frontal aplicável | 1 ... 6 mm |
| Homologações certificados | |
| declaração ambiental de produto | |
| • Potencial de Aquecimento Global [CO2 eq] / durante fabricação | 0.625 kg |
| • Potencial de Aquecimento Global [CO2 eq] / durante operação | 0.235 kg |
| • Potencial de Aquecimento Global [CO2 eq] / após final da vida útil | -0.267 kg |
| • Potencial de Aquecimento Global [CO2 eq] / total | 0.593 kg |
| Environment | General Product Approval |

Maritime application

other



[Confirmation](#)

Outras informações

Informações sobre a embalagem

[Informações sobre a embalagem](#)

Information for data generation and storage

<https://support.industry.siemens.com/cs/ww/en/view/109995012>

Information- and Downloadcenter (catálogo, brochuras,...)

<https://www.siemens.com/ic10>

Industry Mall (encomendar online)

<https://mall.industry.siemens.com/mall/pt/pt/Catalog/product?mlfb=3SU1550-1AA10-1CA0>

CAX Online Generator

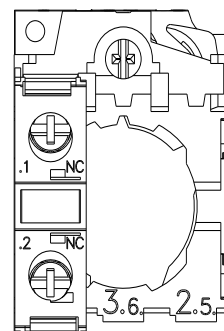
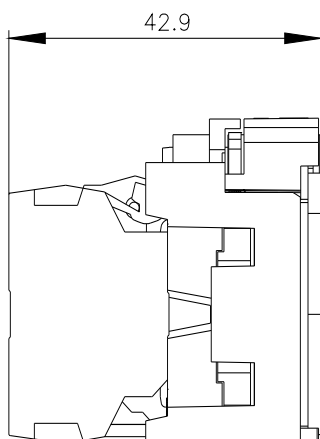
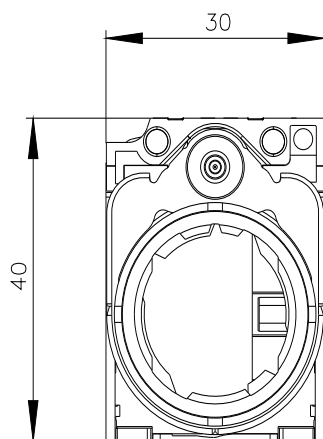
<https://support.automation.siemens.com/WW/CAXorder/default.aspx?lang=en&mlfb=3SU1550-1AA10-1CA0>

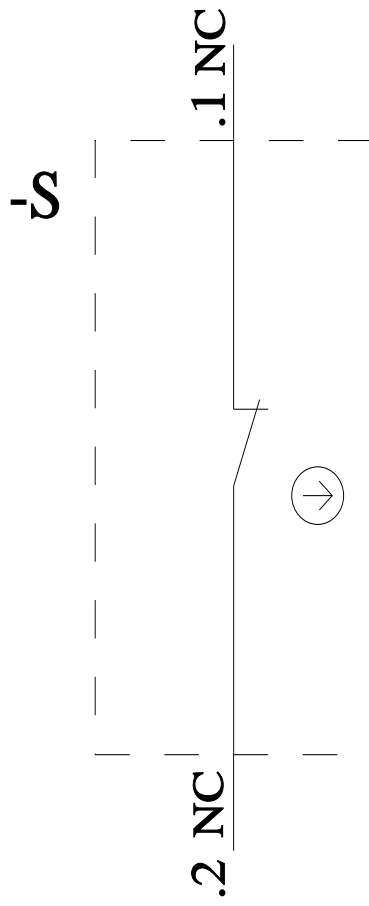
Service&Support (manuais, manuais de instruções, certificados, curva característica, FAQs,...)

<https://support.industry.siemens.com/cs/ww/en/ps/3SU1550-1AA10-1CA0>

Base de dados das imagens (fotografias do produto, desenhos de medida em 2D, modelos em 3D, esquemas eléctricos, macros EPLAN...)

https://www.automation.siemens.com/bilddb/cax_de.aspx?mlfb=3SU1550-1AA10-1CA0&lang=en





última alteração:

04/04/2026 